

AD Plastik Grupa vodeća je kompanija za razvoj i proizvodnju komponenti interijera i eksterijera automobila u Hrvatskoj i jedna od vodećih u Istočnoj Europi, a ono što nas čini uspješnim su prije svega naši zaposlenici. Njihova profesionalnost, motiviranost i predanost razlog su našeg dugogodišnjeg uspješnog opstanka na izazovnom i specifičnom tržištu automobilske industrije. Stvaramo korporativnu kulturu koja promiče proaktivnost, razmjenu znanja i iskustava, nagrađivanje, prepoznavanje izvrsnosti,

razvijanje kolegijalnosti i poštivanje osobnog integriteta. Razvoj karijere prilagođavamo pojedincu i njegovim individualnim potencijalima.

Želimo sudjelovati u razvoju budućih vrhunskih stručnjaka stoga Vas pozivamo da budete dijelom moderne, uspješne i inovativne kompanije koja potiče znanje, kreativnost i učinkovitost.

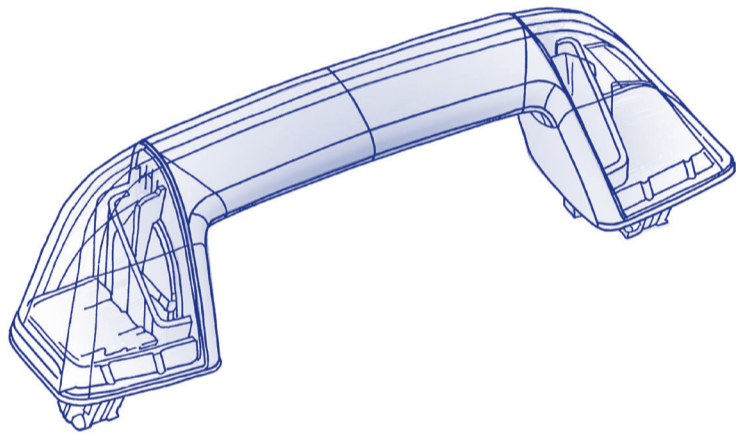
Prijavite se na

NATJEČAJ ZA DODJELU STIPENDIJE

REDOVITIM STUDENTIMA

SPECIJALISTIČKOG DIPLOMSKOG STRUČNOG STUDIJA

ZA AKADEMSKU GODINU 2020./2021.



Temeljem ovog natjecaja dodijelit će se dvije stipendije studentima specijalističkih diplomskih stručnih studija Sveučilišnog odjela za stručne studije.

Na natječaj se mogu prijaviti svi studenti koji zadovoljavaju sljedeće uvjete:

- Imaju status redovitog studenta prve ili druge godine specijalističkog diplomskog stručnog studija Strojarsvo ili Elektrotehnika, modul Industrijska elektronika na Sveučilišnom odjelu za stručne studije
- Ukupni prosjek ocjena (preddiplomskog i specijalističkog diplomskog stručnog studija) najmanje 4,000

Prilikom prijave na natječaj, kandidati trebaju dostaviti sljedeću dokumentaciju:

- Životopis
- Motivacijsko pismo u kojem obrazlažete zašto želite postati upravo naš stipendist
- Popunjeni prijavni obrazac (Obrazac 1)
- Potvrdu o upisu 1. ili 2. godine Specijalističkog diplomskog stručnog studija Strojarsvo ili Elektrotehnika, modul Industrijska elektronika u statusu redovitog studenta
- Prijepis ocjena svih položenih ispita tijekom cijelog studiranja (pred-diplomskog i specijalističkog diplomskog stručnog studija) koji sadrži informacije o ECTS bodovima i prosjeku ocjena zaokruženom na tri decimale
- Preslike dokumenata o dodjeli pročelnikove i/ili rektorove nagrade te sudjelovanju u natjecanjima na državnoj i/ili međunarodnoj razini (u slučaju osvojenog jednog od prvih tri mjest)
- Potpisani obrazac izjave studenta kojom potvrđujete da niste korisnik druge stipendije i kojom jamčite za istinitost podataka (Obrazac 2 / Obrazac 3)
- Preporuku jednog nastavnika Odjela

Natječaj traje do 23. 11. 2020., a važeće su samo one prijave koje se podnesu do navedenog datuma i koje sadržavaju potpunu dokumentaciju.

Prijave na natječaj potrebno je poslati na mail adresu megi.drezga-jankovic@adplastik.hr.

Prijave s nepotpunom dokumentacijom, kao i one podnesene izvan utvrđenog roka, neće se razmatrati.

Nakon pregleda prijave studenata, kandidati će biti pozvani na razgovor.

Rezultati natjecaja će biti objavljeni na oglasnim pločama Sveučilišnog odjela za stručne studije i internetskoj stranici <https://oss.unist.hr>.

Kandidati koji ostvare pravo na stipendiju, sklopit će ugovor o stipendiranju s AD Plastikom kojim će se regulirati međusobna prava i obaveze.

Priloženi dokumenti se nakon zaključenja natjecaja ne vraćaju kandidatima.

Sve dodatne informacije možete dobiti na telefonski broj **021 206 841** svakim radnim danom od 07:30 h do 15:30 h.