

SVEUČILIŠTE  
U SPLITU  
SVEUČILIŠNI  
ODJEL ZA  
STRUČNE STUDIJE

# PROGRAMIRANJE CNC STROJEVA: Sinumerik 840D

DANIJELA PEZER

PRIRUČNIK

ISBN 978-953-7220-66-2

Split, 2022.

## **IZDAVAČ**

Sveučilište u Splitu  
Sveučilišni odjel za stručne studije

## **AUTOR**

Danijela Pezer, predavač

## **RECENZENTI**

Zoran Crnac, predavač  
Marijan Brozović, viši predavač

## **LEKTURA**

izv. prof. dr. sc. Jadranka Nemeth-Jajić

**ISBN 978-953-7220-66-2**

Odlukom Povjerenstva za izdavačku djelatnost Sveučilišta u Splitu, Sveučilišni odjel za stručne studije, Urbroj: 2181-193-111-22-42, ovo djelo se objavljuje kao izdanje Sveučilišta u Splitu, Sveučilišni odjel za stručne studije.



## PREDGOVOR

Priručnik služi stjecanju temeljnih znanja iz područja ručnog programiranja CNC strojeva uz primjenu programskog paketa EMCO WinNC za upravljačku jedinicu Sinumerik 840D.

U priručniku su opisane glavne i pomoćne funkcije, standardni ciklusi, te mogućnosti uporabe potprograma. Detaljno su pojašnjene postavke za rad sa simulatorom Sinumerik 840D za modul tokarenje i glodanje. Popratni crteži nacrtani su u programu Autodesk AutoCAD.

U posljednjem poglavlju dan je kratak prikaz CAD/CAM sustava u funkciji programiranja CNC strojeva te utjecaj na proizvodne procese. Primjena i učenje osnova u CAM sustavima pojašnjeno je na primjeru glodanja prilikom izrade tehnološkog zadatka kroz tri CAD/CAM sustava: CAMConcept, WinCAM i CATIA.

Priručnik, namijenjen za laboratorijske vježbe, sastavni je dio gradiva kolegija *Programiranje CNC strojeva* na specijalističkom diplomskom stručnom studiju Strojarsvo Sveučilišnog odjela za stručne studije Sveučilišta u Splitu.

Studenti trebaju usvojiti znanja potrebna za pisanje programa za odabranu upravljačku jedinicu stroja, uz izvršenje računalne simulacije obrade (2D i 3D), te pripremu za izradu predmeta na odabranom stroju. Također, potrebno je usvojiti vještine za izradu tehnološke dokumentacije koja uključuje plan stezanja, plan rezanja i plan alata te operacijski list na osnovi kojih je moguće, tehnološkim pristupom, osigurati produktivnost izrade.

Autorica

Danijela Pezer, predavač

Split, 2022.





# SADRŽAJ

<b>1. UVOD</b> .....	<b>1</b>
1.1. OSNOVNE RAZLIKE IZMEĐU KLASIČNIH I CNC ALATNIH STROJEVA .....	1
1.2. TEHNOLOŠKA DOKUMENTACIJA KOD CNC PROGRAMIRANJA .....	2
1.3. MJERNI SUSTAV STROJA .....	3
<b>2. KARAKTERISTIČNE TOČKE STROJA</b> .....	<b>4</b>
2.1. KOORDINATNI SUSTAV STROJA I IZRATKA .....	5
2.1.1. Koordinatni sustav tokarilice .....	5
2.1.2. Koordinatni sustav glodalice .....	6
2.2. REFERENTNA TOČKA ALATA .....	7
<b>3. UPRAVLJAČKA JEDINICA STROJA</b> .....	<b>8</b>
3.1. ADRESNO-BROJČANI DIO UPRAVLJAČKE TIPKOVNICE .....	9
3.2. STROJNI DIO UPRAVLJAČKE JEDINICE .....	10
<b>4. POKRETANJE PROGRAMA</b> .....	<b>14</b>
4.1. RADNO PODRUČJE <i>MACHINE</i> .....	15
4.2. RADNO PODRUČJE <i>PARAMETER</i> .....	16
4.3. RADNO PODRUČJE <i>PROGRAM</i> .....	20
4.4. RADNO PODRUČJE <i>SERVICES</i> .....	22
4.5. RADNO PODRUČJE <i>DIAGNOSIS</i> .....	25
<b>5. STRUKTURA I SADRŽAJ PROGRAMA</b> .....	<b>26</b>
5.1. POTPROGRAMI .....	26
5.2. BEZUVJETNI SKOK U PROGRAMU .....	27
5.3. UVJETNI SKOK U PROGRAMU .....	28
5.4. POPIS GLAVNIH I POMOĆNIH FUNKCIJA .....	29
5.4.1. <i>G funkcije (glavne funkcije)</i> .....	29
5.4.2. <i>M funkcije (pomoćne funkcije)</i> .....	30
5.4.3. <i>Ciklusi</i> .....	30
5.5. IZBOR RADNE POVRŠINE .....	30
5.6. UPRAVLJANJE GLAVNIM VRETENOM .....	31
5.6.1. Programiranje brzine vrtnje .....	31
5.6.2. Smjer vrtnje .....	31
5.7. KONSTANTNA BRZINA REZANJA .....	33
5.8. OKVIRI (FRAMES) .....	33
5.8.1. Translacija koordinatnog sustava <i>TRANS, ATRANS</i> .....	34
5.8.2. Rotacija koordinatnog sustava <i>ROT, AROT</i> .....	35
5.8.3. Programirano mjerilo <i>SCALE, ASCALE</i> .....	35
5.8.4. Zrcaljenje koordinatnog sustava <i>MIRROR, AMIRROR</i> .....	36
5.9. LINEARNA INTERPOLACIJA <i>G0 i G1</i> .....	37
5.10. KRUŽNA INTERPOLACIJA <i>G2 i G3</i> .....	39
5.11. TOKARENJE NAVOJA <i>G33, G331/G332</i> .....	43
5.11.1. Narezivanje navoja <i>G33</i> .....	44
5.11.2. Urezivanje navoja <i>G331/G332 bez kompenzacije stezne glave</i> .....	45

<b>6.</b>	<b>KOMPENZACIJA POLUMJEROM ALATA</b> .....	<b>46</b>
6.1.	KOMPENZACIJA POLUMJEROM ALATA PRI OBRADI TOKARENJEM.....	46
6.2.	KOMPENZACIJA POLUMJEROM ALATA PRI OBRADI GLODANJEM.....	49
<b>7.</b>	<b>TOKARENJE UPORABOM CIKLUSA</b> .....	<b>50</b>
7.1.	CIKLUS ZA KONTURNO TOKARENJE – CYCLE95.....	50
7.2.	IZRADA UTORA (ŽLJEBOVA) PRIMJENOM CIKLUSA – CYCLE93 .....	52
7.3.	CIKLUSI ZA BUŠENJE .....	54
7.3.1.	<i>Izrada plitkih provrta CYCLE81 i CYCLE 82</i> .....	54
7.3.2.	<i>Bušenje dubokih provrta ciklusom CYCLE83</i> .....	56
7.4.	CIKLUSI ZA TOKARENJE NAVOJA .....	58
7.4.1.	<i>Tokarenje vanjskog i unutarnjeg navoja ciklusom CYCLE97</i> .....	61
7.4.2.	<i>Urezivanje navoja ciklusom CYCLE84</i> .....	64
<b>8.</b>	<b>GLODANJE UPORABOM CIKLUSA</b> .....	<b>65</b>
8.1.	CIKLUSI ZA GLODANJE .....	66
8.1.1.	<i>Ciklus za čeono glodanje CYCLE71</i> .....	66
8.1.2.	<i>Ciklus za glodanje po konturi CYCLE72</i> .....	68
8.1.3.	<i>Šablone glodanja</i> .....	69
8.2.	CIKLUSI ZA BUŠENJE .....	75
8.2.1.	<i>Izrada plitkih provrta CYCLE81 i CYCLE 82</i> .....	75
8.2.2.	<i>Bušenje dubokih provrta ciklusom CYCLE83</i> .....	77
8.2.3.	<i>Šablone za izradu provrta/rupa (Hole pattern)</i> .....	78
8.2.4.	<i>Šablone za izradu provrta/rupa (Hole pattern)</i> .....	79
8.3.	CIKLUSI ZA IZRADU NAVOJA .....	80
8.3.1.	<i>Urezivanje navoja pomoću stezne glave ciklusom CYCLE840</i> .....	80
8.3.2.	<i>Urezivanje navoja ciklusom CYCLE84</i> .....	81
8.3.3.	<i>Glodanje navoja CYCLE90</i> .....	82
<b>9.</b>	<b>PROGRAMIRANJE SLOBODNIH KONTURA</b> .....	<b>83</b>
9.1.	PRIMJER CRTANJA SLOBODNE KONTURE ZA OBRADU TOKARENJEM.....	84
<b>10.</b>	<b>POSTAVKE ZA RAD SA SIMULATOROM SINUMERIK 840D</b> .....	<b>88</b>
10.1.	SIMULATOR ZA MODUL TOKARENJE: SINUMERIK 840D TURN.....	88
10.2.	SIMULATOR ZA MODUL GLODANJE: SINUMERIK 840D MILL .....	101
10.3.	UNOS NOVIH ALATA U BAZU SUSTAVA.....	110
<b>11.</b>	<b>POSTAVKE ZA RAD NA STROJU EMCO 105 TURN/MILL</b> .....	<b>121</b>
11.1.	POSTUPAK UKLJUČIVANJA STROJA .....	121
11.2.	POSTAVLJANJE G54 PRI OBRADI TOKARENJEM.....	121
11.3.	POSTAVLJANJE I MJERENJE PRIPREMKA PRI OBRADI TOKARENJEM .....	122
11.4.	ODREĐIVANJE POLOŽAJA MIKROSKOPA .....	122
11.5.	ODREĐIVANJE KOREKCIJE ALATA PRI OBRADI TOKARENJEM.....	123
11.6.	POSTAVLJANJE I MJERENJE PRIPREMKA PRI OBRADI GLODANJEM .....	124
11.7.	ODREĐIVANJE KOREKCIJE ALATA PRI OBRADI GLODANJEM .....	125
11.8.	TESTIRANJE PROGRAMA .....	127

<b>12. RIJEŠENI PRIMJERI ZA VJEŽBU.....</b>	<b>128</b>
12.1. PRIMJERI ZA VJEŽBU: MODUL TOKARENJE .....	128
12.2. PRIMJERI ZA VJEŽBU: MODUL GLODANJE .....	144
<b>13. TEMELJNE ZNAČAJKE CAD/CAPP/CAM/CAE SUSTAVA.....</b>	<b>166</b>
13.1. PROGRAMIRANJE U CAD/CAM SUSTAVU.....	168
13.1.1. CAMConcept softver .....	169
13.1.2. EMCO WinCAM softver.....	173
13.1.3. CATIA V5 softver.....	176
<b>LITERATURA .....</b>	<b>184</b>
<b>PRILOZI.....</b>	<b>185</b>
<i>Prilog 1. Standardni metrički navoji ISO 68-1:1998, ISO 262:1998, ISO 724:1993 .....</i>	<i>185</i>
<i>Prilog 2. Standardni metrički navoji prema ISO i DIN normi .....</i>	<i>186</i>
<i>Prilog 3. Tablica režima obrade tokarenjem.....</i>	<i>187</i>
<i>Prilog 4. Tablica režima obrade glodanjem.....</i>	<i>188</i>
<i>Prilog 5. Operacijski list tokarenje primjer .....</i>	<i>189</i>
<i>Prilog 6. Plan alata tokarenje primjer_1 .....</i>	<i>190</i>
<i>Prilog 7. Plan alata tokarenje primjer_2 .....</i>	<i>191</i>
<i>Prilog 8. Plan stezanja tokarenje primjer .....</i>	<i>192</i>
<i>Prilog 9. Plan rezanja tokarenje primjer .....</i>	<i>193</i>
<i>Prilog 10. Programski list tokarenje primjer .....</i>	<i>194</i>
<i>Prilog 11. Operacijski list glodanje primjer .....</i>	<i>195</i>
<i>Prilog 12. Plan alata glodanje primjer .....</i>	<i>196</i>
<i>Prilog 13. Plan stezanja glodanje primjer .....</i>	<i>197</i>
<i>Prilog 14. Plan rezanja glodanje primjer .....</i>	<i>198</i>
<i>Prilog 15. Programski list glodanje primjer .....</i>	<i>199</i>
<i>Prilog 16. Nominalne dimenzije standardnih EMCO reznih alata za glodanje.....</i>	<i>200</i>
<i>Prilog 17. NC kôd generiran iz CAMConcept sustava.....</i>	<i>201</i>
<i>Prilog 18. NC kôd generiran iz WinCAM sustava.....</i>	<i>204</i>
<i>Prilog 19. NC kôd generiran iz CATIA V5 sustava.....</i>	<i>206</i>
<i>Prilog 20. NC kôd ručno programiran za upravljačku jedinicu Sinumerik 840D .....</i>	<i>207</i>



## 1. UVOD

Automatizacija alatnih strojeva, kakvu poznajemo i danas, započela je 1950-ih godina, a te strojeve danas nazivamo **NC (Numerical Control) alatni strojevi**, odnosno numerički upravljani strojevi. Upravljačka jedinica NC strojeva nije računalno upravljana, već se strojevima upravlja s pomoću bušenih kartica/ vrpca ili magnetskih vrpca.

**CNC (Computer Numerical Control) alatni strojevi** za upravljanje upotrebljavaju mikroprocesore (omogućeno editiranje programa na stroju), odnosno mala elektronička računala koja je moguće programirati i na taj način izvršiti numeričko upravljanje strojem.

*Numeričko upravljanje* podrazumijeva upravljanje alatnim strojem uz pomoć definiranog programa.

**Programiranje CNC strojeva** podrazumijeva pisanje programa prema definiranoj tehnološkoj dokumentaciji, a može se izvršiti ručno ili uz pomoć računala.

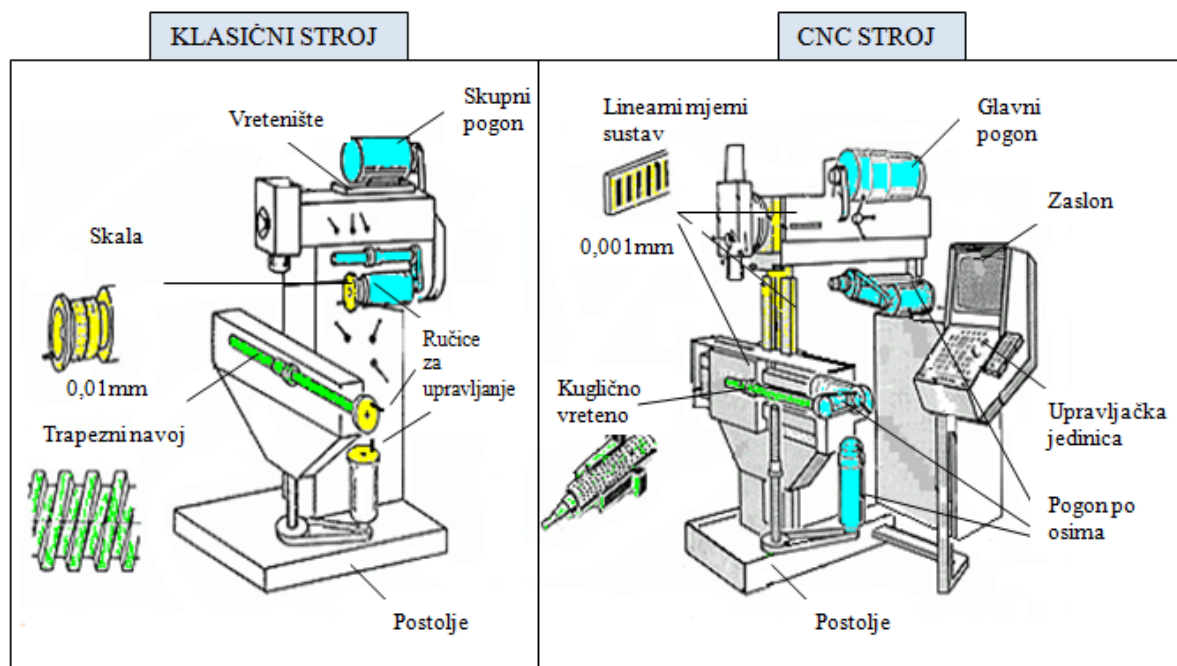
**Ručno programiranje** podrazumijeva ručno ispisivanje programa u *Program editoru* upravljačke jedinice, blok po blok, uz eventualno korištenje ciklusa.

**Programiranje pomoću računala** podrazumijeva automatsko programiranje računala na osnovi odabranih parametara. Programiranje pomoću računala moguće je izvršiti uz pomoć odgovarajućeg softvera, npr. CATIA, MASTERCAM, SOLIDCAM, WinCAM i dr., s pomoću kojih se generira programski kôd. Programiranjem s pomoću računala skraćuje se vrijeme i troškovi izrade, međutim za uspješno programiranje na ovakav način nužno je poznavati sve glavne i pomoćne funkcije zbog mogućnosti editiranja u generiranom programskom kôdu, te je u tom pogledu nužno izvršno poznavanje ručnog programiranja.

### 1.1. OSNOVNE RAZLIKE IZMEĐU KLASIČNIH I CNC ALATNIH STROJEVA

Osnovne razlike između klasičnih i CNC strojeva prikazane su slikom 1.1., te su opisane osnovne značajke:

- **pogon stroja** – kod klasičnih strojeva jedan motor pogoni glavno vreteno i ostala gibanja radnog stola, dok kod CNC strojeva postoji jedan glavni motor za pogon glavnog vretena, a gibanje po osima ostvaruju posebni istosmjerni motori
- **upravljanje strojem** – kod klasičnih strojeva izvodi se ručno ili strojno s pomoću ručice za upravljanje, dok se CNC strojevi upravljaju uz pomoć upravljačke jedinice
- **mjerni sustav stroja** – kod klasičnog stroja sastoji se od skale s nonijusom, dok CNC strojevi imaju precizni linearni sustav mjerenja
- **pomak radnog stola** – kod klasičnih strojeva pomak se ostvaruje trapeznim navojem, dok se kod CNC strojeva pomak ostvaruje kugličnim navojnim vretenom.



Slika 1.1. Osnovne razlike između klasičnog i CNC stroja

## 1.2. TEHNOLOŠKA DOKUMENTACIJA KOD CNC PROGRAMIRANJA

Za izradu određenog radnog komada (izratka) na alatnom stroju potrebno je izraditi tehnološku dokumentaciju koja obuhvaća sljedeće dokumente:

- **Radionički crtež izratka** – sadrži sve potrebne podatke (mjerne kote, tolerancije izmjera, oblika i položaja te kvalitetu obrađene površine)
- **Opreacijski list** – sadrži redoslijed operacija izratka s definiranim parametrima i vremenom izrade
- **Plan alata** – sadrži popis alata potrebnih za obradu izratka, prema redoslijedu uporabe, uz sve potrebne izmjere alata i držača alata te korekcije alata
- **Plan stezanja** – sadrži položaj radnog komada na stroju, nulte točke, mjesto stezanja i oslanjanja predmeta
- **Plan rezanja** – sadrži putanje kratanja alata za svaku operaciju definiranu *Operacijskim listom*
- **Programski list** – sadrži funkcije za upravljanje strojem.

Primjeri navedene dokumentacije dani su kao Prilozi ovom priručniku.

### 1.3. MJERNI SUSTAV STROJA

Upravljačka jedinica stroja omogućuje rad sa sljedećim mjernim sustavima:

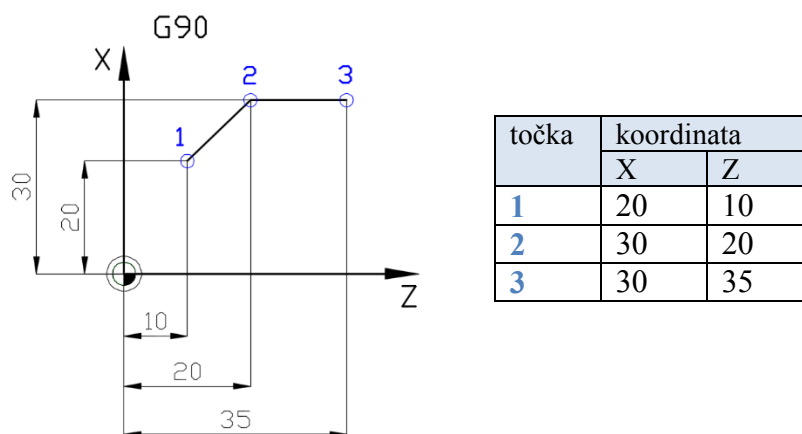
- *apsolutnim* mjernim sustavom
- *inkrementnim* mjernim sustavom

#### Apsolutni mjerni sustav (G90) (slika 1.2.)

Apsolutni mjerni sustav aktivira se funkcijom G90, a koordinate pojedinih točaka unutar navedenog sustava označavaju udaljenost tih točaka od ishodišta aktivnog koordinatnog sustava (točka W).

Predznak (-) ili (+) definiran je kvadrantom u kojem se točka nalazi.

Prilikom programiranja s apsolutnim mjernim sustavom moguće je izmijeniti dio programa, te pri tome nije potrebno mijenjati ostatak programa. Primjenjuje se paralelni način kotiranja.

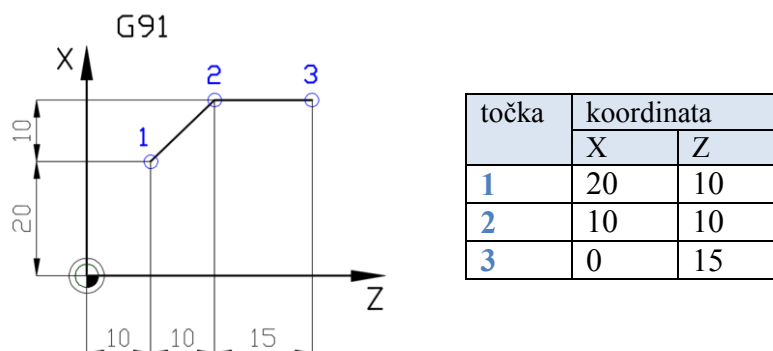


Slika 1.2. Prikaz koordinata u apsolutnom mjernom sustavu

#### Inkrementni mjerni sustav (G91) (slika 1.3.)

Inkrementni mjerni sustav aktivira se funkcijom G91. Prilikom programiranja s inkrementnim mjernim sustavom koordinate sljedeće točke zadaju se u odnosu na koordinate prethodne točke (navedeno se odnosi na iznos i predznak).

Inkrementni mjerni sustav najčešće se primjenjuje prilikom pisanja potprograma za istovrsne operacije koje je potrebno višestruko ponavljati. Prilikom programiranja u inkrementnom mjernom sustavu prednost se daje lančanom načinu kotiranja.



Slika 1.3. Prikaz koordinata u inkrementnom mjernom sustavu

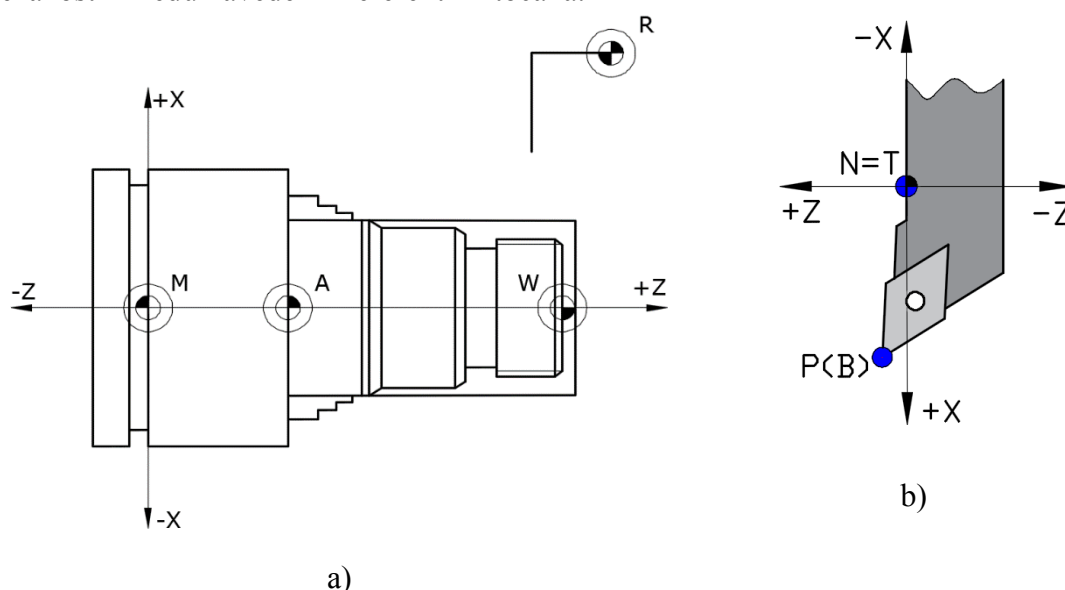


## 2. KARAKTERISTIČNE TOČKE STROJA

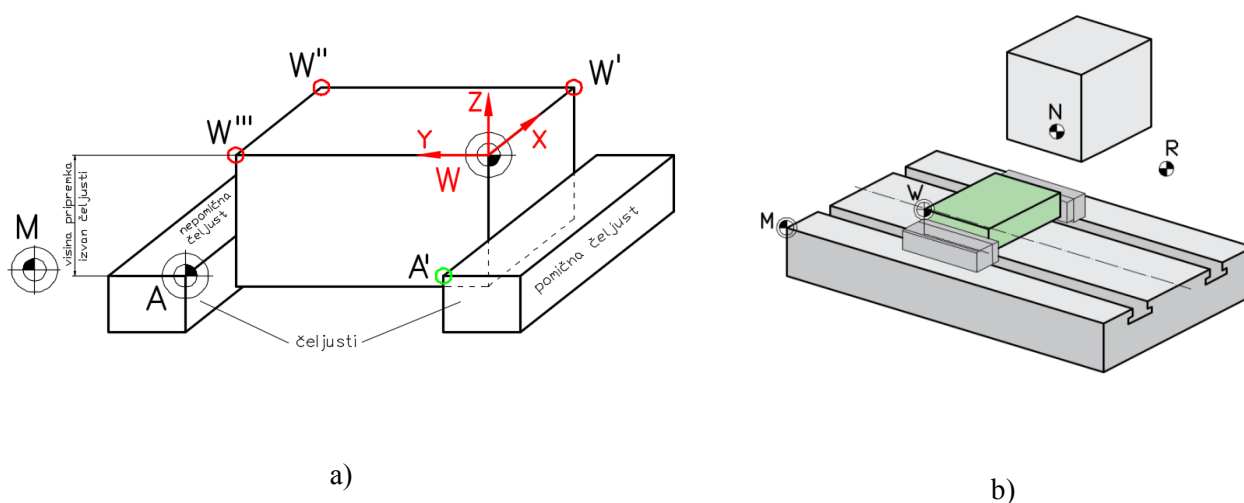
Kod CNC strojeva razlikujemo tri geometrijska sustava koja nisu u međusobnoj zavisnosti:

- geometrijski sustav *stroja*
- geometrijski sustav *izratka*
- geometrijski sustav *alata*.

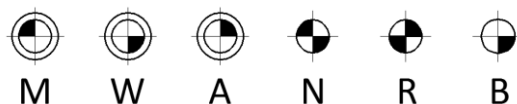
Svi navedeni geometrijski sustavi imaju proizvoljno (dogovorno) odabranu referentnu točku, odnosno nultu točku. *Sve referentne točke definiraju se s obzirom na strojni koordinatni sustav.* Slike 2.1. i 2.2. prikazuju koordinatni sustav i karakteristične točke kod tokarilica i glodalica. Kako bi se osiguralo vođenje alata, potrebno je precizno, matematički, definirati međusobnu povezanost između navedenih referentnih točaka.



**Slika 2.1.** Koordinatni sustav (a) i karakteristične točke tokarilice (b)



**Slika 2.2.** Koordinatni sustav (a) i karakteristične točke glodalice (b)



### **M** – Strojna nulta točka (*Machine zero point*)

Poziciju strojne nulte točke određuje proizvođač CNC stroja i nije ju moguće mijenjati. Predstavlja ishodište strojnog koordinatnog sustava, te se svi pomaci alata računaju od ove točke. Kod tokarilica nalazi se u osi stezne glave, dok se kod glodalica nalazi u donjem (lijevom) kutu radnog stola stroja.

### **W** – Nulta točka izratka (*Workpiece zero point*)

Nulta točka izratka predstavlja točku vezanu uz izradak. Može se mijenjati prema potrebama konstrukcije ili izrade (mijenja ju programer).

### **A** – Privremena nulta točka

Privremena nulta točka smještena je na čelu stezne glave (kod tokarilica) ili vrhu steznih čeljusti (kod glodalica), a postavlja se funkcijom G54.

### **N** – Referentna točka alata (*Tool mount reference point*)

Referentna točka alata predstavlja početnu točku u odnosu na koju se mjere svi alati. Leži na osi držača alata. Određuje ju proizvođač i ne može se mijenjati.

### **R** – Referentna točka (*Reference point*)

Referentna točka stroja predstavlja točku u radnom području stroja, a služi za kalibriranje mjernog sustava (inicijalizacija stroja). Pri uključivanju stroja, a prije početka izrade, alat je potrebno dovesti u točku R po svim osima.

### **P (B)** – Početna točka alata (*Begin point*)

Početna točka alata predstavlja točku od koje alat započinje s obradom, te se izvršava izmjena alata. Ne treba biti nužno definirana.

## 2.1. KOORDINATNI SUSTAV STROJA I IZRATKA

### 2.1.1. Koordinatni sustav tokarilice

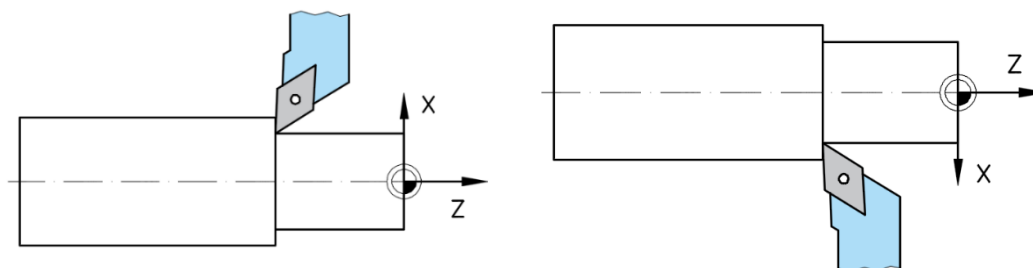
Prilikom rada s CNC strojem aktivan je strojni koordinatni sustav s ishodištem u točki **M**.

Na tokarilicama točka **M** nalazi se u osi stezne glave.

Kod CNC tokarilica osnovni koordinatni sustav je dvoosni (X, Z).

*Alat (suport) uvijek se giba u predmet ili u smjeru predmeta ako je iznos koordinate negativan (slika 2.3).*

*Ako se pri programiranju zaboravi negativan predznak, neće doći do kolizije, nego će se izvršiti odmak alata od predmeta.*

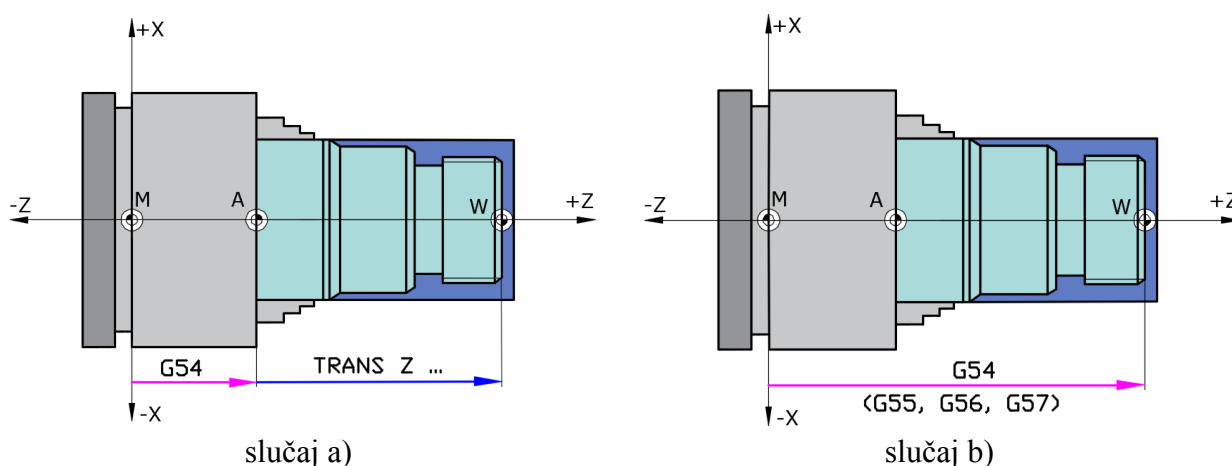


**Slika 2.3.** Gibanje alata kod tokarenja

Strojni koordinatni sustav nije pogodan za programiranje, jer bi se sve koordinate izratka trebale računati s obzirom na strojnu nultu točku **M**.

Na tokarilicama se pomak nulte točke provodi:

- prvi pomak se provodi funkcijom **G54** na čelo stezne glave ili na čelo stezne čeljusti (privremena točka **A**), a zatim funkcijom **TRANS Z ...** na čelo obrađene površine izratka (položaj točke **W** se tada određuje mjerenjem duljine izratka) – slika 2.4. a
- pomak nulte točke direktno na čelo izratka funkcijom **G54** (bez naredbe **TRANS Z ...**) (etalonom se dotakne čelo izratka, očitaju se koordinate na stroju te na osnovi njih unesu vrijednosti za **G54** u izborniku *Parametar*) – slika 2.4. b.



Slika 2.4. Pomak nulte točke kod tokarilica

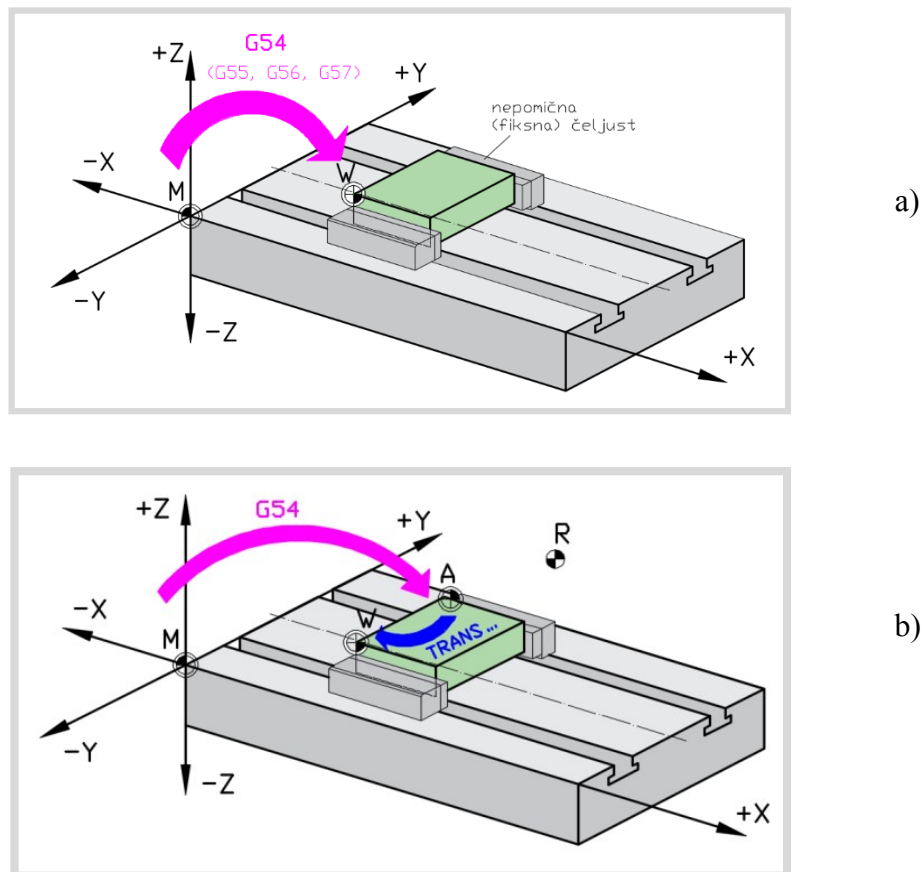
### 2.1.2. Koordinatni sustav glodalice

Prilikom rada s CNC strojem aktivan je strojni koordinatni sustav s ishodištem u točki **M**. Na glodalicama točka **M** nalazi se u lijevom kutu radnog stola. Kod CNC glodalica osnovni koordinatni sustav je troosni (X, Y, Z).

*Alat se uvijek giba u predmet ili u smjeru predmeta ako je iznos koordinate negativan. Ako se pri programiranju zaboravi negativan predznak, neće doći do kolizije, nego će se izvršiti odmak alata od predmeta.*

Kao i pri obradi tokarenjem, strojni koordinatni sustav nije pogodan za programiranje, jer bi se sve koordinate izratka trebale računati s obzirom na nultu točku **M**.

Na glodalicama pomak nulte točke **M** obavlja se izravno funkcijom **G54** (G55-G57) na pripremak (slika 2.5. a) ili pomoću dvije funkcije: najprije pomakom na vrh nepomične stezne čeljusti (točka **A**), a zatim na pripremak (točka **W**) pomoću funkcije **TRANS ...** (slika 2.5. b). Nulta točka **W** može biti postavljena na sredini pripremkama ili na jednom od vrhova pripremkama (slika 2.5.).

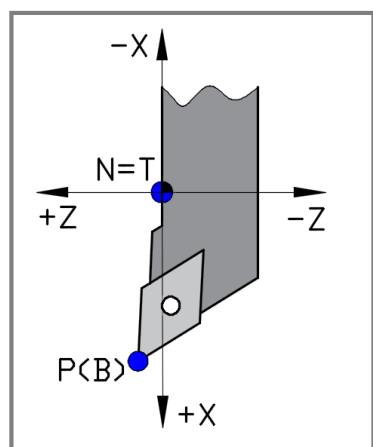


Slika 2.5. Pomak nulte točke kod glodalica

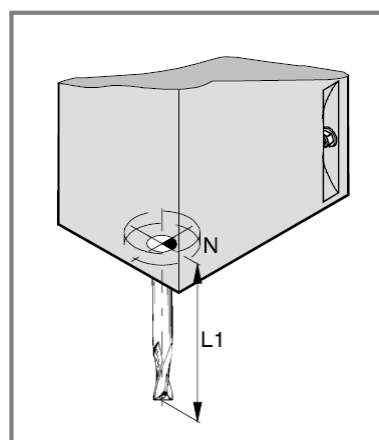
## 2.2. REFERENTNA TOČKA ALATA

Kod tokarilica referentna točka alata (N) nalazi se na čeonj površini revolverske glave, odnosno na osi držača alata, kako je prikazano na slici 2.6.

Kod glodalica referentna točka alata (N) nalazi se na čelu prihvata alata (slika 2.7.).



Slika 2.6. Referentna točka alata kod tokarilica



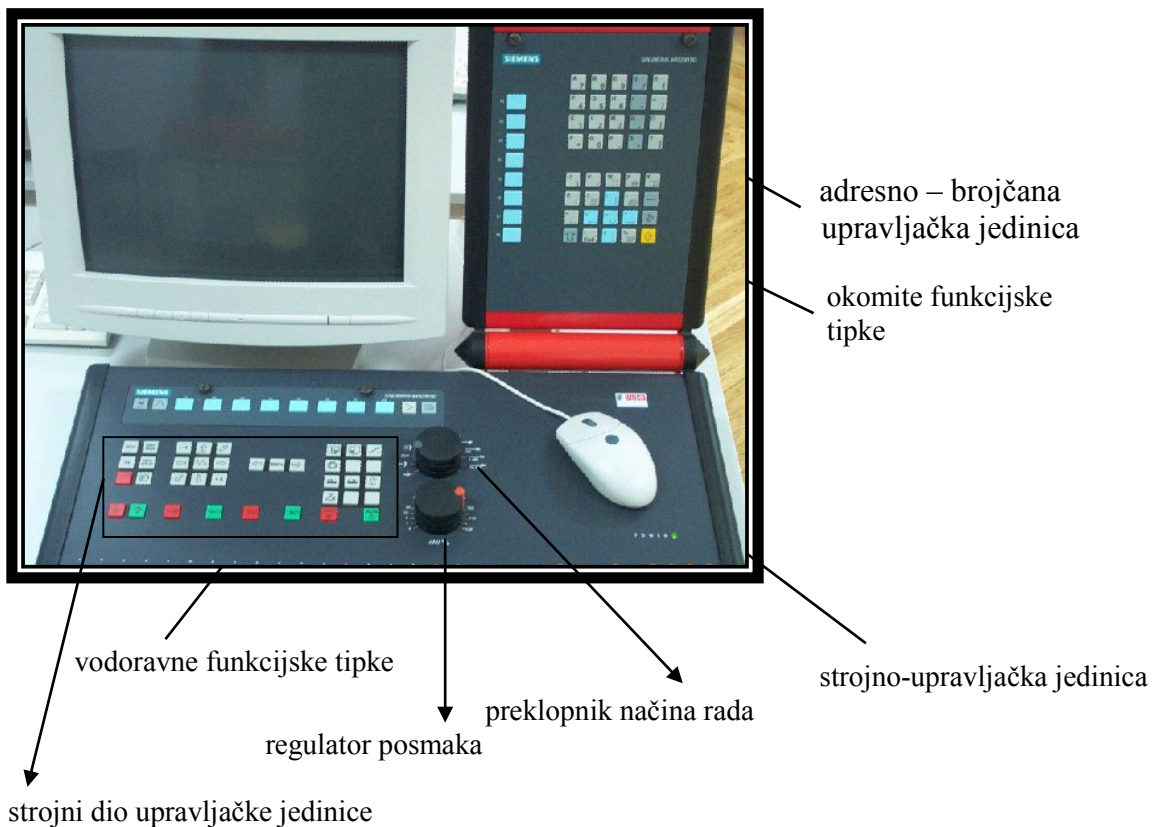
Slika 2.7. Referentna točka alata kod glodalica

### 3. UPRAVLJAČKA JEDINICA STROJA

CNC strojem upravlja se s pomoću programa (softvera) i upravljačke jedinice.

*Upravljačka jedinica* koja se koristi kod edukacijskih CNC strojeva, i koja će nadalje biti opisana, jest SINUMERIK 840D. Uz navedenu upravljačku jedinicu u uporabi su i druge upravljačke jedinice poput FANUC, EMCOTRONIC, HEIDENHAIN i dr.

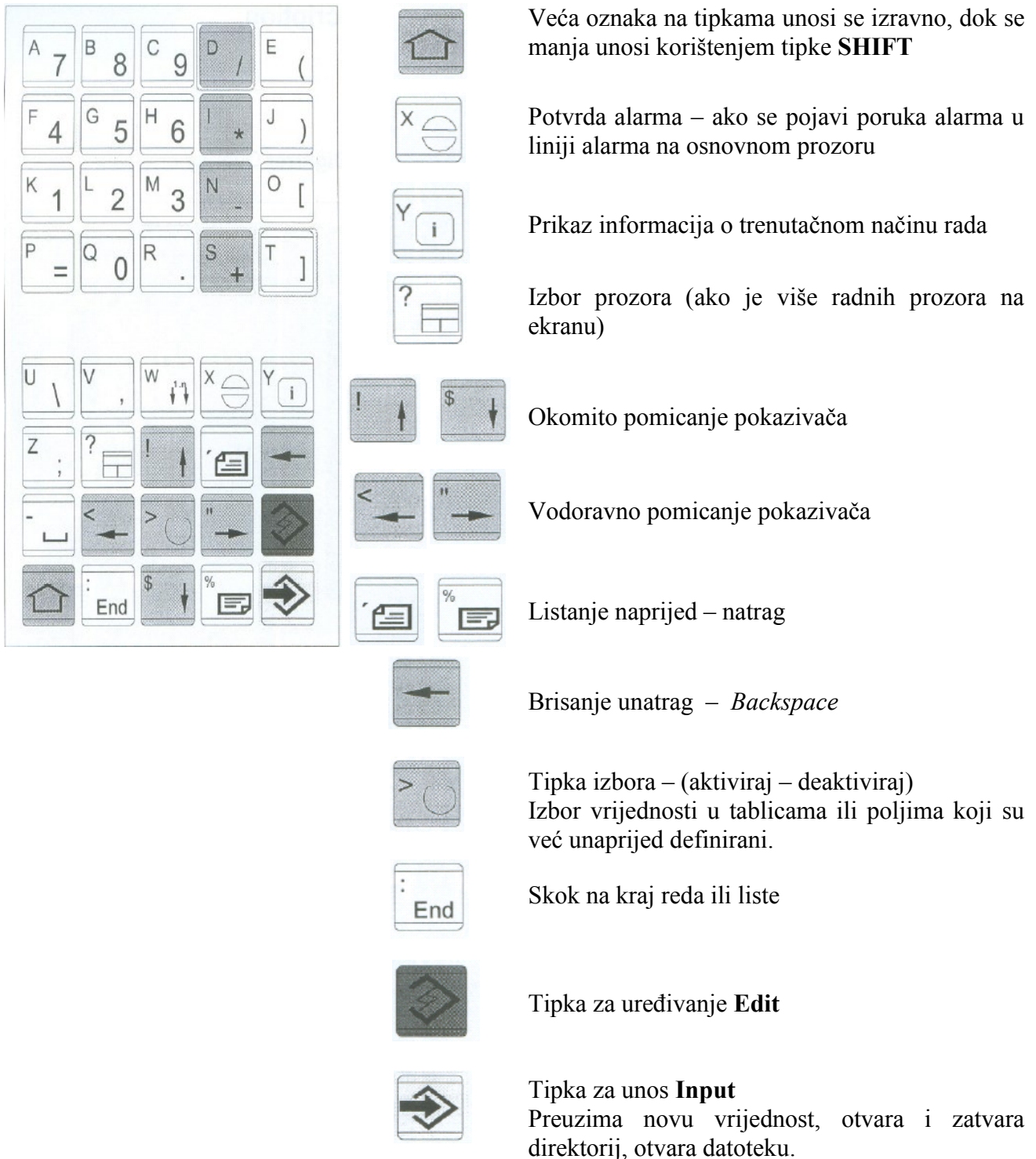
Program WinNC SINUMERIK 840D TURN/MILL i upravljačka jedinica (tipkovnica) čine cjelinu kojom se upravlja strojem (slika 3.1.).



**Slika 3.1.** Upravljačka jedinica stroja

### 3.1. ADRESNO-BROJČANI DIO UPRAVLJAČKE TIPKOVNICE

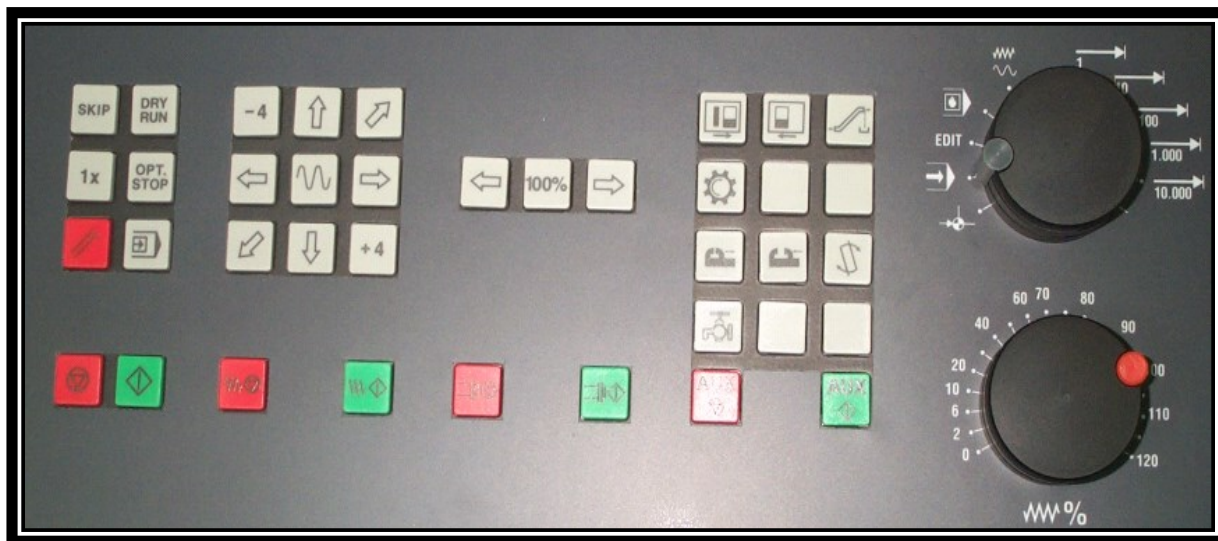
Upravljačka tipkovnica sastoji se od alfa-numeričkih znakova. Služi za pisanje i ispravljanje programa.



Slika 3.2. Adresno – brojčana upravljačka tipkovnica



### 3.2. STROJNI DIO UPRAVLJAČKE JEDINICE



Slika 3.3. Strojni dio upravljačke jedinice

Strojni dio upravljačke jedinice, prema slici 3.3, sastoji se od više upravljačkih funkcija koje su grupirane na sljedeći način:



**SKIP** – blok koji je preskočen neće biti izvršen  
**DRY RUN** – testiranje programa „na suho“

**1x** – EMCO tipka

**OPT STOP** – zaustavljanje programa ( naredba M01)



**RESET**

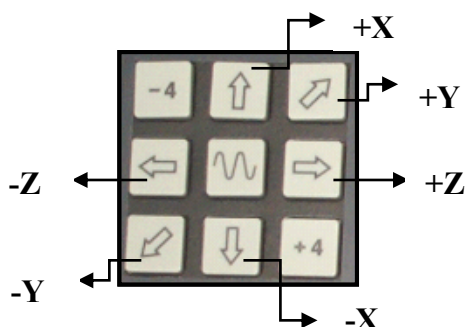


Izvršavanje programa blok po blok



**STOP / START**

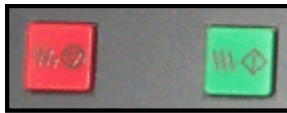
Zaustavljanje / izvršavanje programa



Ručno pomicanje alata po osima X, Y i Z (-/+)



→ istovremeno pomicanje po svim osima



**FEED STOP / START**  
Zaustavljanje / pokretanje posmaka



Rotacija glavnog radnog vretena  
smanjenje / 100% / povećanje



**SPINDLE STOP / START**  
Zaustavljanje / pokretanje glavnog radnog vretena



Pomak revolverске glave za jedno mjesto

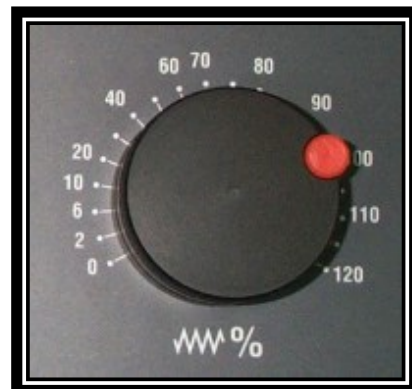


Uključivanje / isključivanje rashladne tekućine.

Na slici 3.4. prikazan je preklopnik načina rada kojim se upravlja alatnim strojem, dok slika 3.5. prikazuje regulator brzine posmaka u rasponu 0 – 120 %.


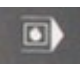
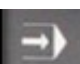


Slika 3.4. Preklopnik načina rada



Slika 3.5. Regulator brzine posmaka


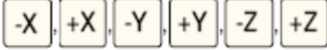
Upravljanje se može izvoditi na jedan od tri načina rada prema slici 3.4.:

- **JOG**  ručno upravljanje alatnim strojem
- **MDI**  poluautomatsko upravljanje alatnim strojem (pisanje i testiranje programa blok po blok)
- **AUTO**  automatsko upravljanje alatnim strojem (automatsko izvršavanje programa).



**JOG** način rada omogućuje definiranje referentne točke stroja i pomicanje suporta stroja.

Postupak određivanja referentne točke može se izvršiti na sljedeći način:

- Odabir REF mod-a na preklopniku načina rada 
- Tipkama  na strojno-upravljačkoj tipkovnici moguće je izvršiti pomak
- Tipkom REF ALL na upravljačkoj tipkovnici moguće je automatsko postavljanje referentne točke
- Praćenje koordinata referentne točke moguće je u osnovnom prozoru radnog područja *Machine*.

**MDI – (MDA – *Manual Data Automatic*)** način rada zahtijeva određene preduvjete za izvršavanje programa:

- nužno učitavanje programa u kontrolnu jedinicu
- definirana referentna točka
- definiranje nulnih točaka
- umjeravanje alata
- osigurani uvjeti za siguran rad (zatvorena vrata, uklonjeni pomoćni alati iz radnog prostora itd.).

S obzirom na to da je MDI polu-automatski način rada, kontrolna jedinica obrađuje blok po blok pritiskom na

tipku START .

**AUTO** način rada omogućuje potpuno automatsko izvršavanje programa.

Kao i kod MDI načina rada, i AUTO način rada zahtijeva iste, prethodno navedene, preduvjete za rad.

Određivanje pomaka nosača alata (suporta) izvodi se također s pomoću preklopnika načina rada (desni dio na slici 3.4.).

Pomicanje alata u svim smjerovima moguće je korištenjem tipki za pomicanje (Alt+F1), u JOG načinu rada. Brzina pomicanja alata određena je navedenim regulatorom brzine posmaka.

Izvođenje gibanja brzim hodom, potreban dvostruki klik na tipku .

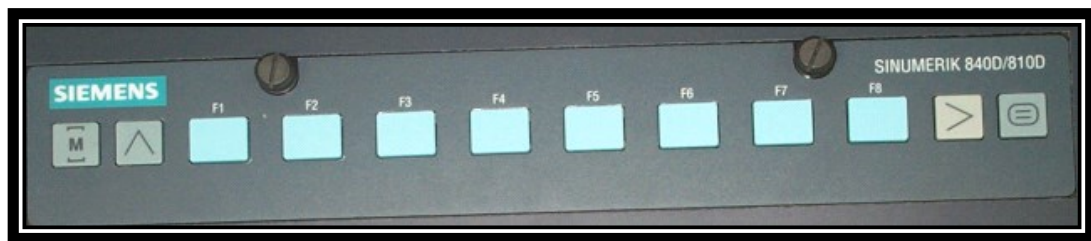
**Određivanje inkrementa posmaka**, zbog što preciznijeg pozicioniranja alata, moguće je osigurati preklopnikom načina rada.

Pozicioniranjem preklopnika načina rada, na određenu vrijednost, izvršit će se pomak alata:



pomak (inkrement)	mm
1	1/1000 mm
10	1/100 mm
100	1/10 mm
1.000	1 mm
10.000	10 mm

Horizontalna funkcijska tipkovnica prikazana je na slici 3.6.



Direktni skok u radno područje stroja



Povratak u izbornik



Proširenje funkcijskih tipki



Poziv glavnog izbornika (*menu*)

Slika 3.6. Horizontalna funkcijska tipkovnica

*Moguće je korištenje standardne tipkovnice za korisnička računala umjesto upravljačke tipkovnice EMCO numerički upravljanog stroja.*



## 4. POKRETANJE PROGRAMA

Pokretanje programa EMCO WinNC moguće je preko ikone WinNC32 ili putanjom:

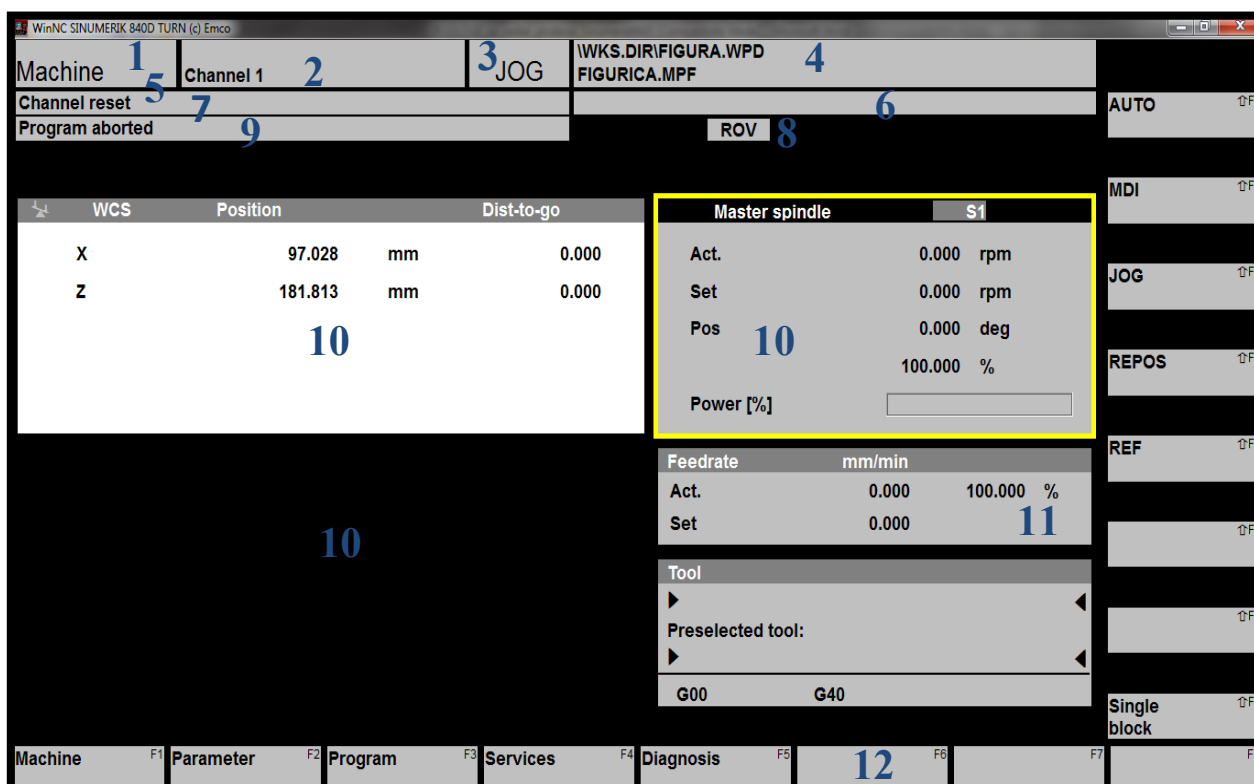
**Start izbornika (All Programs) → Programs → EMCO → WinNC32.**

Na navedeni način otvara se izbornik koji omogućuje odabir između modula tokarenje ili glodanje:

- Sinumerik 840D Turn (tokarenje) ili
- Sinumerik 840D Mill (glodanje).

Odabirom modula za tokarenje otvara se početni izbornik (slika 4.1.).

Izgled izbornika modula za glodanje identičan je prikazanome na slici 4.1.



Slika 4.1. Početni izbornik WinNC programa za tokarenje

- |  |                               |
|--|-------------------------------|
| 1 Prikaz aktivnog radnog područja      | 7 Status programa             |
| 2 Prikaz aktivnog kanala               | 8 Prikaz statusa kanala       |
| 3 Prikaz načina rada                   | 9 Alarm s porukom             |
| 4 Naziv direktorija odabranog programa | 10 Radni prozori              |
| 5 Status kanala                        | 11 Okomite funkcijske tipke   |
| 6 Poruke kanala                        | 12 Vodoravne funkcijske tipke |

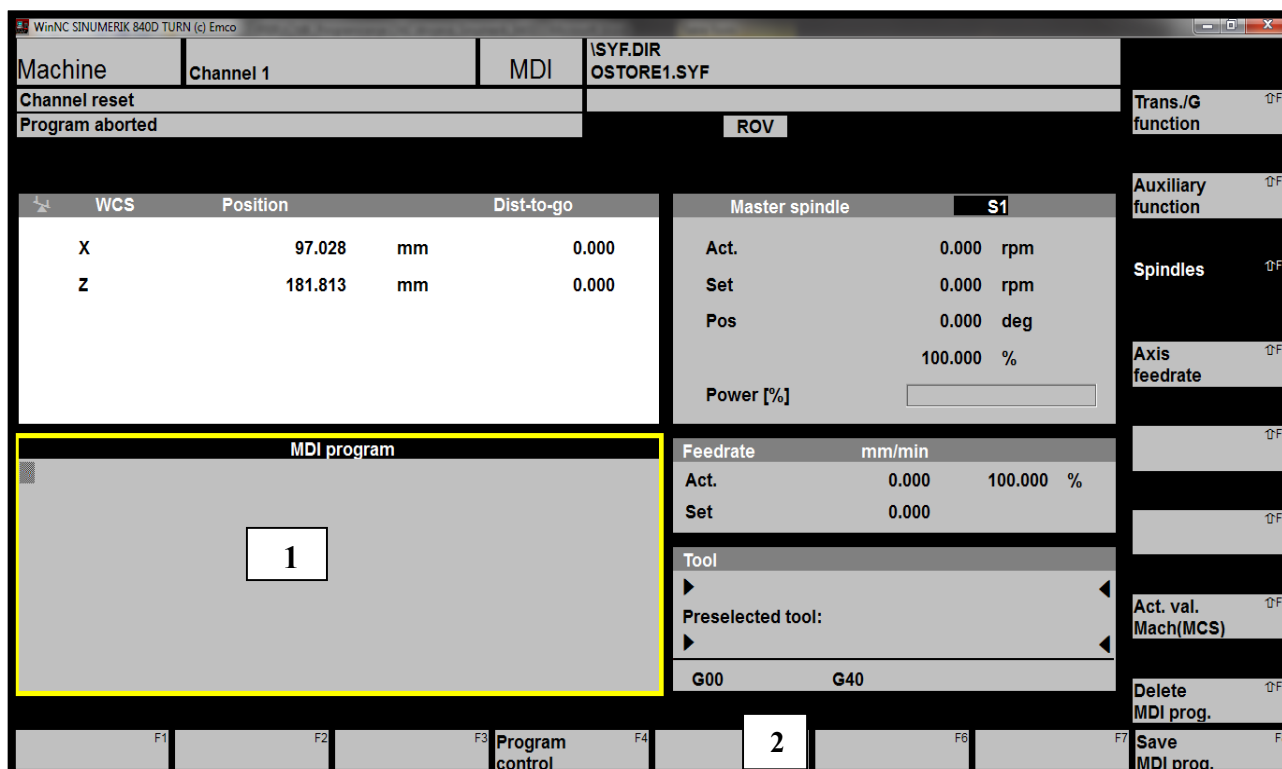
**Desnim klikom** na područje vodoravnih funkcijskih tipki otvara se osnovni izbornik s **pet** podizbornika, odnosno **radnih područja**: *Machine, Parameter, Program, Services, Diagnoses.*

#### 4.1. RADNO PODRUČJE *Machine*

Radno područje *Machine* otvara se desnim klikom miša na vodoravnu funkcijsku tipku ili tipkom F1 (slika 4.1.). Unutar radnog područja *Machine* moguće je odabrati između tri načina rada JOG, MDI i AUTO.

Slika 4.2. prikazuje osnovni ekran u MDI (ili MDA) načinu rada. Razlika između osnovnog ekrana JOG, MDI i AUTO načina rada jest u dijelu ekrana označenog brojem 1, na slici 4.2., te dodatnim opcijama u području vodoravnih funkcijskih tipki (pozicija 2 na slici 4.2.).

- JOG načina rada u području označenom brojem 1 nema mogućnost unosa niti pregleda programskog kôda (crni dio ekrana).
- MDI način rada ima mogućnost unosa (editiranja) programskog kôda u području označenom brojem 1.
- AUTO način rada ima mogućnost praćenja (pregleda) odvijanja programa u području označenom brojem 1.



Slika 4.2. Prikaz polu-automatskog moda MDI u radnom području *Machine*

Pojašnjenje prikaza okomitih funkcijskih tipki u radnom području *Machine*:

- **Trans./G function** – G funkcije (shift+F1)
- **Auxiliary function** – pomoćne funkcije (shift+F2)
- **Spindles** – brzina okretanja vretena (shift+F3)
- **Axis feedrate** – posmak (shift+F4)
- **Act. val. Mach (MCS)** – trenutna vrijednost MCS / WCS (shift+F7).

## 4.2. RADNO PODRUČJE *Parameter*

Radno područje *Parameter* otvara se desnim klikom miša na vodoravnu funkcijsku tipku ili tipkom F2.

Radno područje *Parameter* omogućuje unos i izmjenu podataka vezanih uz program te korekciju alata.

- **Podatci o alatu (*Tool offset*)** dostupni su nakon odabira radnog područja *Parameter*, na vodoravnoj funkcijskoj tipki F1.

Tool offsets		TO area		1	
T number	3	D number	1	No. of c.edges	2
Tool type	530	Parting tool			
C. edge pos.	8				
Tool length comp.		Geometry	Wear	Base	
Length 1	:	7.285	0.000	0.000	mm
Length 2	:	5.492	0.000	0.000	mm
Radius compensation					
Radius	:	0.100	0.000		mm
Technology					
Clear.angle	:	0.000			Deg.
DP25	res:	0.000			

Slika 4.3. Potrebni podatci o alatu pri obradi tokarenjem

**T number** – pozicija alata u revolver glavi

**Tool type** – vrsta alata

**D number** – broj korekcije alata

**Cutter edge position (C. edge pos.)** – pozicija oštrice noža (prema slici 6.3.)

**No. of c.edges** – broj oštrica alata (dvije oštrice za slučaj alata za usijecanje/odrezivanje – slika 4.3.)

**Tool length comp. (Length 1, Length 2)** – kompenzacija duljine alata

**Geometry** – dimenzije radnog dijela alata

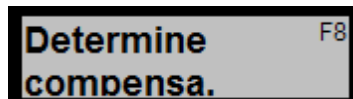
**Wear** – odstupanje od geometrijske vrijednosti

**Base** – dimenzije držača alata

**Radius compensation** – kompenzacija polumjerom alata

**Radius** – polumjer zaobljenja oštrice alata

**Clear angle** – kut čišćenja



Prilikom rada na stroju moguće je odrediti kompenzaciju alata za novi alat u revolver glavi pomoću okomite funkcijske tipke *Determine Compensation* (tipka F8), pri čemu se otvara novi prozorčić u koji je potrebno upisati referentnu vrijednost (*Reference dimension*) kompenzacije po X, Y ili Z osi, ovisno o tome radi li se o obradi tokarenjem ili glodanjem.

Reference dimension			
Axis	Ref. value	Position	
X <input type="checkbox"/>	0.000	48.514	mm

Nakon unosa referentnih vrijednosti potrebno je uključiti automatsko izračunavanje vrijednosti opcijom **Include** – okomita funkcijska tipka (shift+F6). Unesenu i izračunanu vrijednost moguće je poništiti opcijom **Abort** (shift+F7) ili potvrditi opcijom **OK** (shift+F8).

Detaljniji opis podataka o alatu dan je u poglavlju 10.

- **Aritmetički parametri (R Variables)** dostupni su nakon odabira radnog područja *Parameter* na vodoravnoj funkcijskoj tipki F2.

*R Variables (arithmetic parametar)* – aritmetički parametri predstavljaju varijable koje se koriste kao proračunski parametri unutar programa. Parametri se unose ručno u definiranom rasponu.

*Za upravljanje Sinumerik 840D upravljačkom jedinicom korisniku su na raspolaganju aritmetički parametri u rasponu od 0 do 89, dok su parametri od 90 do 99 rezervirane za EMCO.*

- **Workpiece counter (R90, R91)** – brojanje izradaka

**R90** – aktualni broj izradaka

**R91** – nominalni broj izradaka

Pozivanje funkcije brojača izradaka unutar programa izvodi se neposredno prije funkcije koja označava kraj glavnog programa (M30).

Sintaksa:

**N.. L700 P1**

L – poziv potprograma

P – ponovni program

Primjerice, ako treba izraditi 100 komada određenog izratka, potrebno je postaviti nominalni broj izradaka R91=100. Ugrađeni brojač odbrojava od 100 do 0 te šalje poruku da je nominalni broj izradaka dostignut (*Nominal workpiece number reached*).

- **Variables R98, R99** – proračun vremena izrade


**R98** – aktualno, ukupno vrijeme strojne obrade

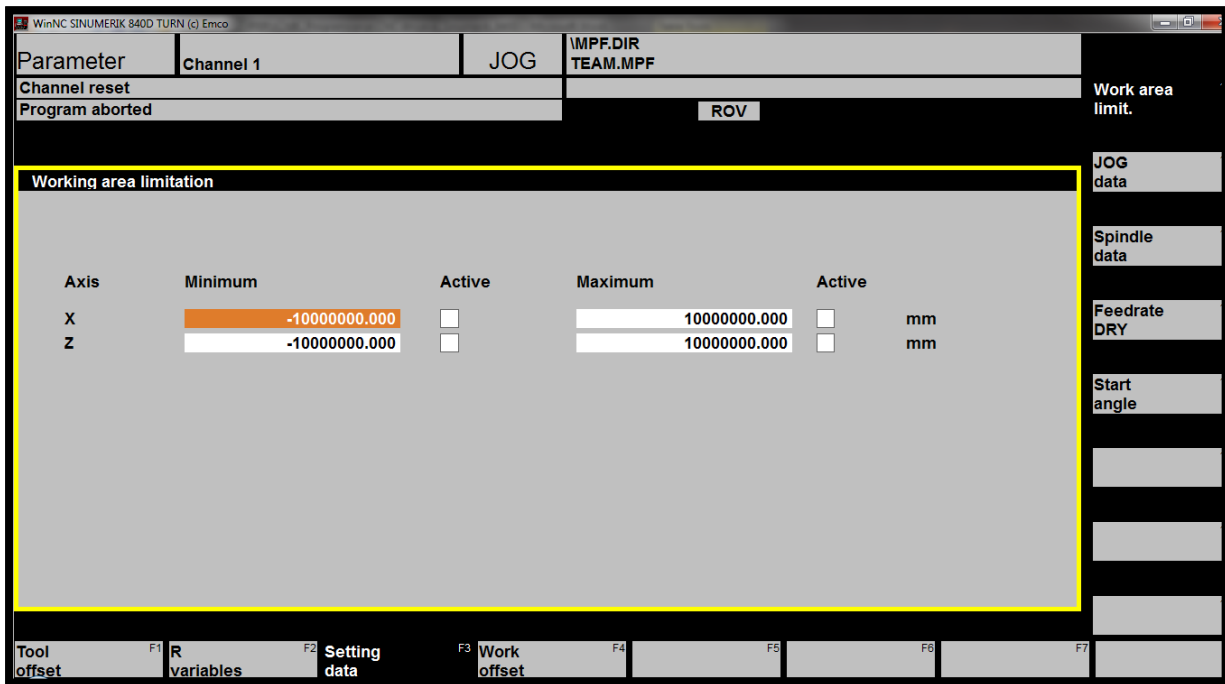
**R99** – mjerenje trajanja jedne operacije

**M73** – početak mjerenja operacije

**M74** – završetak mjerenja operacije

*Izmjereno vrijeme pohranit će se u parametru R99, u obliku primjerice 2538.456 (15 min, 38 s, 456 ms).*

- **Postavljanje podataka (*Setting data*)** dostupno je nakon odabira radnog područja *Parameter* na vodoravnoj funkcijskoj tipki F3.
- U prozoru *Setting data*, aktivne su okomite funkcijske tipke – (shift+F1) – slika 4.4.
- **Work area limitation** – ograničenje radnog prostora aktivira se tipkom  nakon unosa predviđenih vrijednosti slika 4.4.  
*U MDI i AUTO načinu rada funkcija postaje aktivna nakon WALIMON funkcije.*

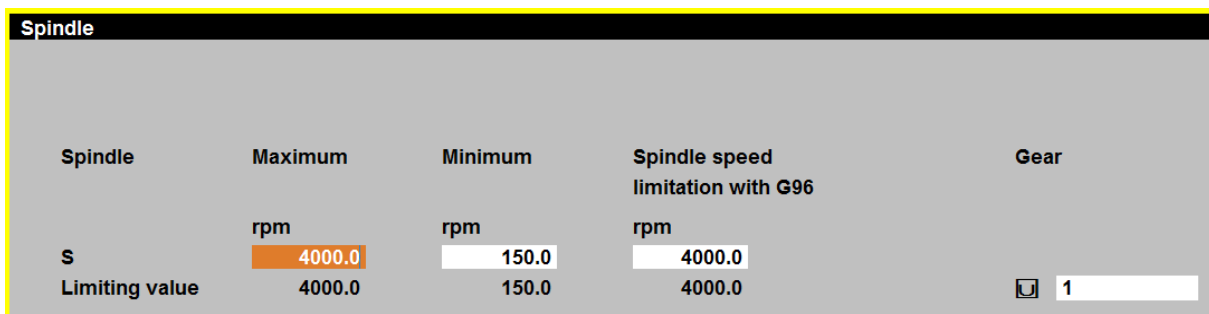


Slika 4.4 Ograničenje radnog prostora

- **JOG data** – posmak u ručnom modu, mm/min – (shift+F2)

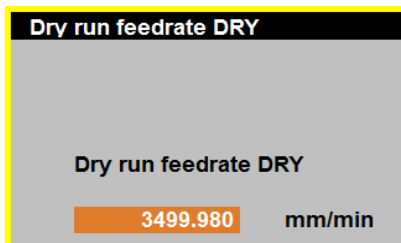


- **Spindle data** – broj okretaja vretena – (shift+F3)



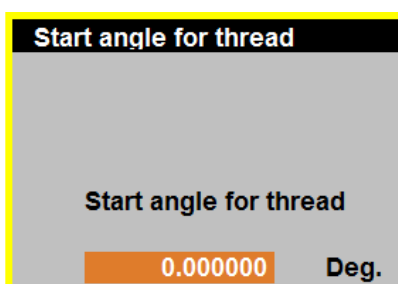
Ograničenje broja okretaja glavnog radnog vretena (*Maximum, Minimum*).  
Ograničenje broja okretaja naredbom **G96** omogućuje konstantnu brzinu rezanja.

- **Feedrate DRY** – posmak u praznom hodu – (shift+F4)



Vrijednost posmaka se koristi u DRY RUN modu (*dry run* – omogućuje odvijanje programa „na suho“ → utvrđivanje programiranih kretnji zbog eventualne mogućnosti kolizije).

- **Start angle** – početni kut (pri narezivanju navoja) – (shift+F5)



Vrijednost početnog kuta pri narezivanju navoja predstavlja početnu poziciju vretena koja je zadana kao početni kut.

- **Postavljanje nulnih točaka stroja (*Work offset, Zero offset*)** dostupno je nakon odabira radnog područja *Parameter* na vodoravnoj funkcijskoj tipki F4.

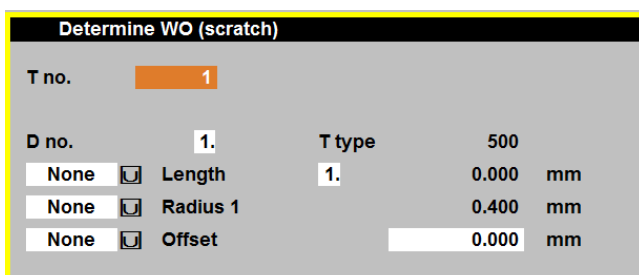
Definiranje nul-točaka izvodi se funkcijama G54 – G57:

- **Coarse offset** – grubo podešavanje (kod većine alatnih strojeva osigurano ključem protiv neautoriziranih izmjena)
- **Fine offset** – fino podešavanje (upotrebljava se za fine korekcije, npr. zbog trošenja alata, te nije osigurano protiv izmjena. Ulazna vrijednost je određena  $s \pm 1$  mm.

Zbroj grubog i finog podešavanja predstavlja ukupno podešavanje nulte točke.

Pojašnjenje okomitih funkcijskih tipki prema slici 4.5.:

- **WO+ / WO-** – odabir nulte točke G54 – G57 (shift+F1/F2)
- **Selected WO** – aktivacija odabrane nulte točke u MDI i AUTO načinu rada (shift+F3)
- **Overview** – pregled svih funkcija G54 – G599 (shift+F4)
- **Accept position** – omogućuje prihvaćanje unesene pozicije po osi X (shift+F5)
- **Reject** – poništava unesenu vrijednost (shift+F7)
- **Save** – pohranjuje unesenu vrijednost (shift+F8)
- **Determine WO** – određivanje nulte točke za označenu os (shift+F6)

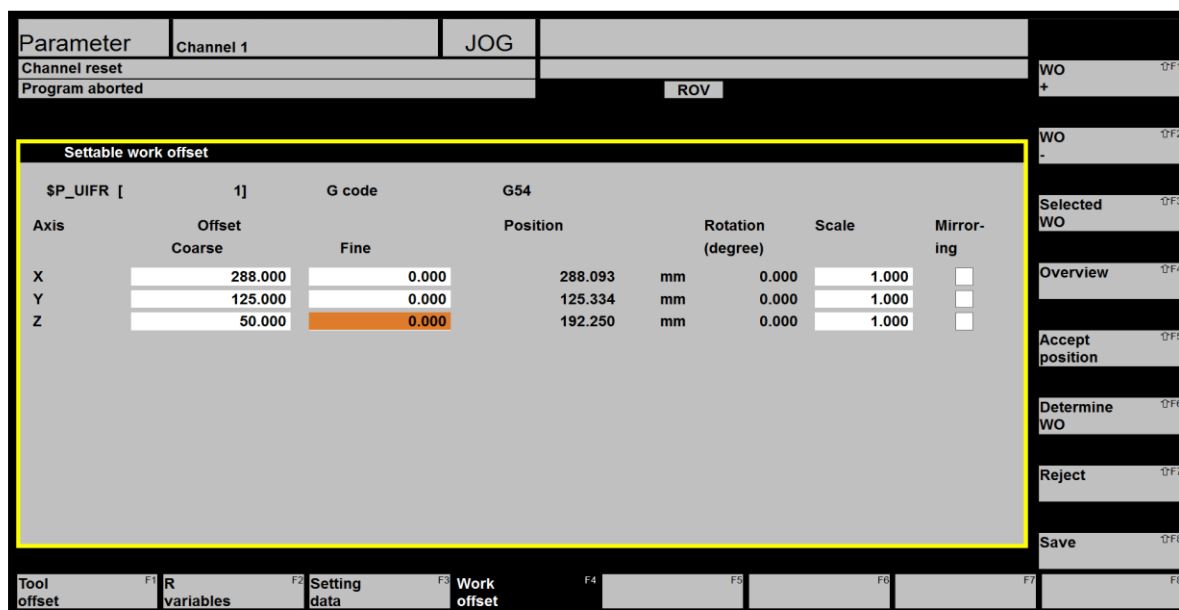


**T no.** – broj pozicije alata  
**D no.** – broj korekcije alata  
**T type** – vrsta alata  
**Length** – duljina alata  
**Radius 1** – polumjer alata  
**Offset** – podešavanje





a)



b)

Slika 4.5. Definiranje nulnih točaka a) tokarenje i b) glodanje

### 4.3. RADNO PODRUČJE *Program*

Radno područje *Program* otvara se desnim klikom miša na vodoravnu funkcijsku tipku ili tipkom F3.

Radno područje *Program* omogućuje unos i nadopunu programa i potprograma.

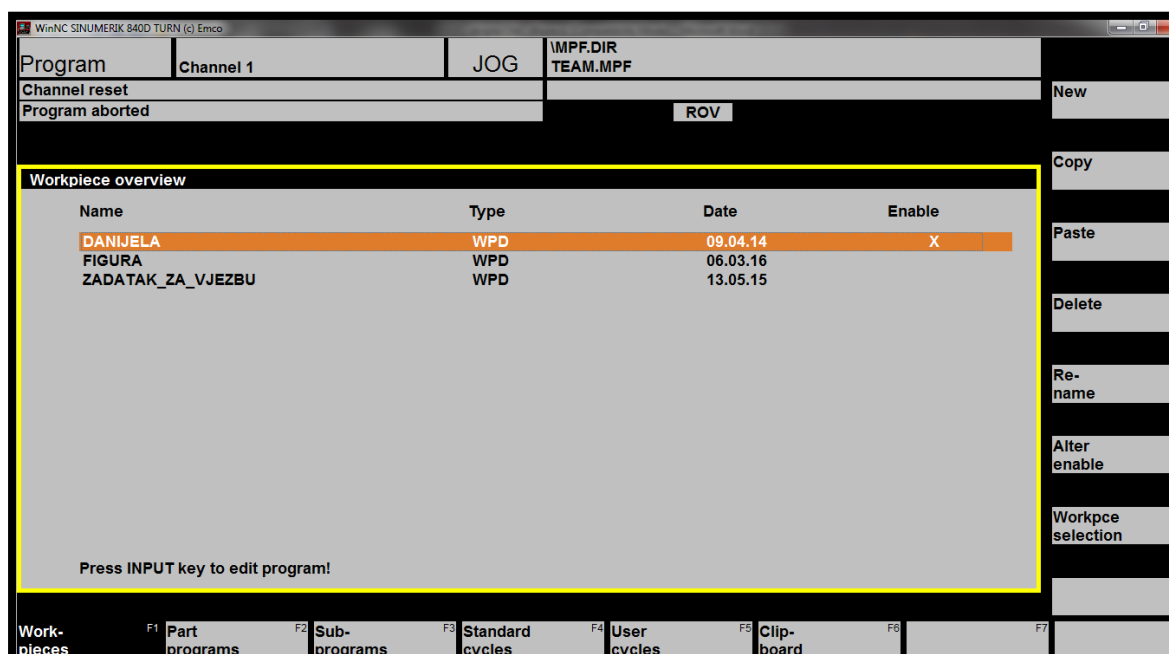
Razlikujemo sljedeće vrste programa:

- **Part program** – glavni program omogućuje sljedni unos funkcija za obradu izratka (tipka F2)
- **Subprogram** – potprogram omogućuje sljedni unos funkcija koje je moguće pozivati (višestruko) iz glavnog programa.
- **Cycles** – potprogrami za izvršavanje ponavljajućih zahvata/operacija na izratku
- **Workpiece** – direktorij koji omogućuje pohranu glavnih programa i potprograma (tipka F1)

➤ **Enable program**

Program se izvršava ako je omogućen (*Enabled*).

Omogućeni programi označeni su znakom „X“ na popisu programa. Omogućenje/onemogućavanje programa izvršava se funkcijom **Alter enable** (shift+F6).



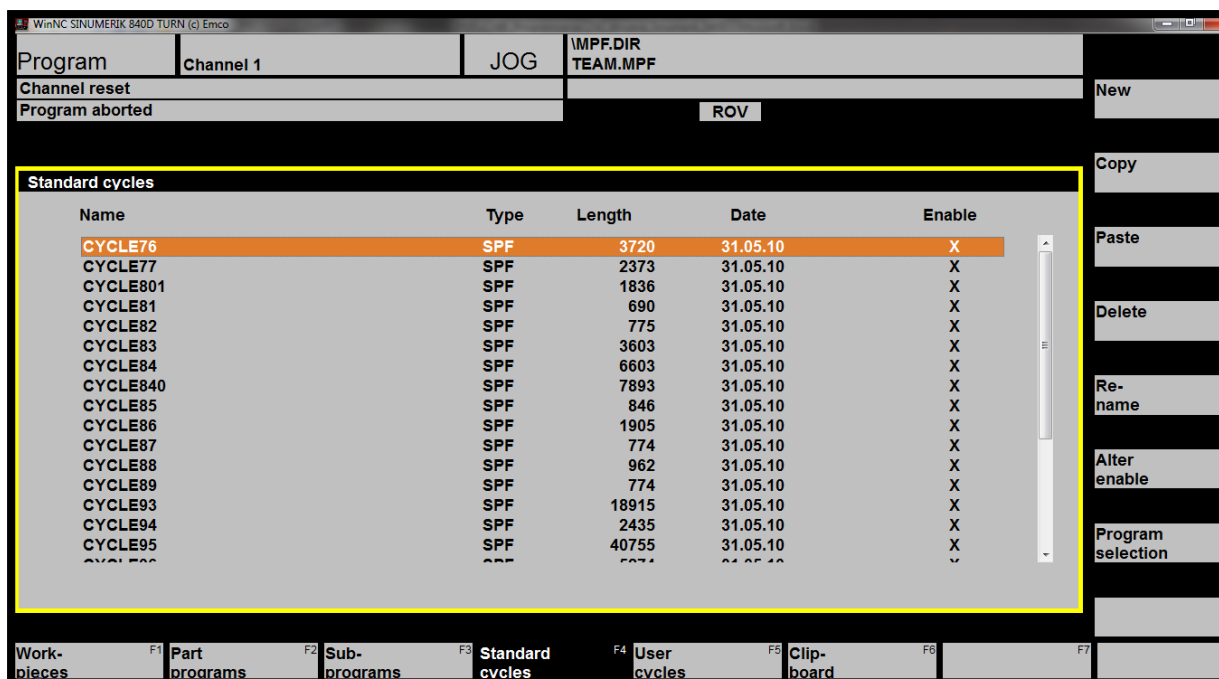
Slika 4.6. Aktivni prozor za oblikovanje programa i potprograma

Vrste dokumenata s pripadajućim nastavkom (ekstenzijom)

ime.MPF	glavni program
ime.SPF	potprogram
ime.TOA	podatci o alatu
ime.UFR	postavljanje nulte točke / okviri
ime.INI	dokument za inicijalizaciju
ime.COM	komentar
ime.DEF	definicija korisničkih podataka i makroi
ime.DIR	zajednički direktorij koji sadrži programe
ime.WPD	direktorij izratka koji sadrži programe i podatke koji pripadaju izratku
ime.CLP	CLIPBOARD (međuspremnik) direktorij može sadržavati sve tipove spisa i direktorija

Detaljniji opis oblikovanja i izmjene glavnih programa, potprograma i ciklusa dan je u poglavlju 10.

Na slici 4.7. dan je prikaz **standardnih ciklusa** (*Standard cycles*) koje je moguće aktivirati vodoravnom funkcijskom tipkom (F4) u radnom području *Program*.




Slika 4.7. Prikaz dostupnih standardnih ciklusa

Vodoravnom funkcijskom tipkom F5 otvara se prozor s **korisničkim ciklusima** (*User cycles*).

Vodoravnom funkcijskom tipkom F6 otvara se prozor **međuspremnika** (*Clipboard*) koji omogućuje privremno pohranjivanje programa.

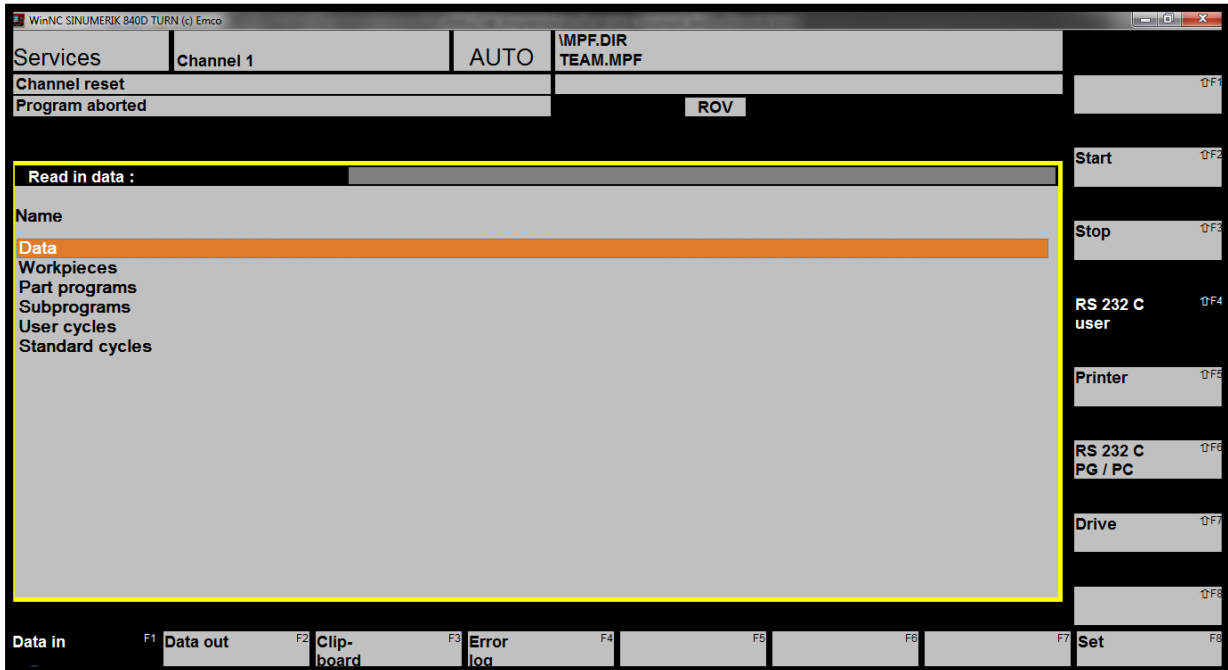
#### 4.4. RADNO PODRUČJE *Services*

Radno područje *Services* otvara se desnim klikom miša na vodoravnu funkcijsku tipku ili tipkom F4.

Radno područje *Services* (slika 4.8.) omogućuje **učitavanje programa** i **slanje podataka** preko sučelja COM1-COM4 (slika 4.9.), **ispis** (okomita funkcijska tipka *Printer* → shift+F5) te **prijenos podataka** s diska / na disk opcijom *Drive* → *Set*. Povratak na početni izbornik izvodi se odabirom opcije  postavljene iznad vodoravnih funkcijskih tipki.

*Prijenos podataka funkcionira samo ako su postavke (Settings) pošiljatelja (Sender) i primatelja (Receiver) iste!*

*EMCO WinNC može slati podatke samo preko RS 232 C user sučelja.*



Slika 4.8. Radno područje *Services*



Slika 4.9. Slanje podataka preko COM1 sučelja

Na slici 4.10. vidljive su mogućnosti odabira i postavki diska. Izbornik se otvara odabirom okomite funkcijske tipke *Drive* (shift+F7) → *Set* (tipka F8).

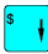

Moguć odabir prijenosa podataka s diska na disk (*Floppy*) ili slobodnog direktorija (*Free directory*), npr. na tvrdom disku C.

Postavke je moguće pohraniti okomitom funkcijskom tipkom *Save setting* (shift+F8).






Slika 4.10. Mogućnosti odabira i postavki diska

### Učitavanje podataka (*Read-in data*)





- odabrati izvorne podatke tipkom *RS 232 C User* → *Drive*
- odabrati opciju *Data in* (tipka F1)
- postaviti pokazivač na određeni direktorij s liste 
- tipka  omogućuje povratak na početni izbornik
- tipka *Start* (shift+F2) omogućuje učitavanje podataka u odabrani direktorij
- tipka *Stop* (shift+F3) zaustavlja učitavanje podataka
- učitavanje je moguće samo uz valjanu ekstenziju, npr. \*.SPF.

### Slanje podataka (*Send data*)

- odabrati izvorne podatke tipkom *RS 232 C User* → *Drive*
- odabrati opciju *Data out* (tipka F2)
- omogućeno slanje sljedećih vrsta podataka:
  - *Data* (podatci o alatima, R parametri, nulte točke...)
  - *Workpieces* (podatci o izratku)
  - *Part programs* (glavni programi)
  - *Subprograms* (potprogrami)
  - *User cycles* (korisnički ciklusi)
  - *Standard cycles* (standardni ciklusi)
- postaviti pokazivač na određeni direktorij s liste 
- ako je primjerice pokazivač postavljen na *Part programs*, nakon započetog prijenosa svi programi će biti poslani
- odabirom opcije *Input*  prikazat će se lista programa, nakon čega je moguć odabir određenog programa
- tipka  omogućuje povratak na početni izbornik
- tipka *Start* (shift+F2) omogućuje slanje podataka
- tipka *Stop* (shift+F3) zaustavlja slanje podataka.

### Kopiranje i lijepljenje podataka iz međuspremnika (*Copying and pasting data from the clipboard*)

- u međuspremniku (*Clipboard*) mogu biti spremljene sve vrste podataka uz mogućnost grupiranja u odgovarajuće direktorije (MPF.DIR, SPF.DIR itd.)

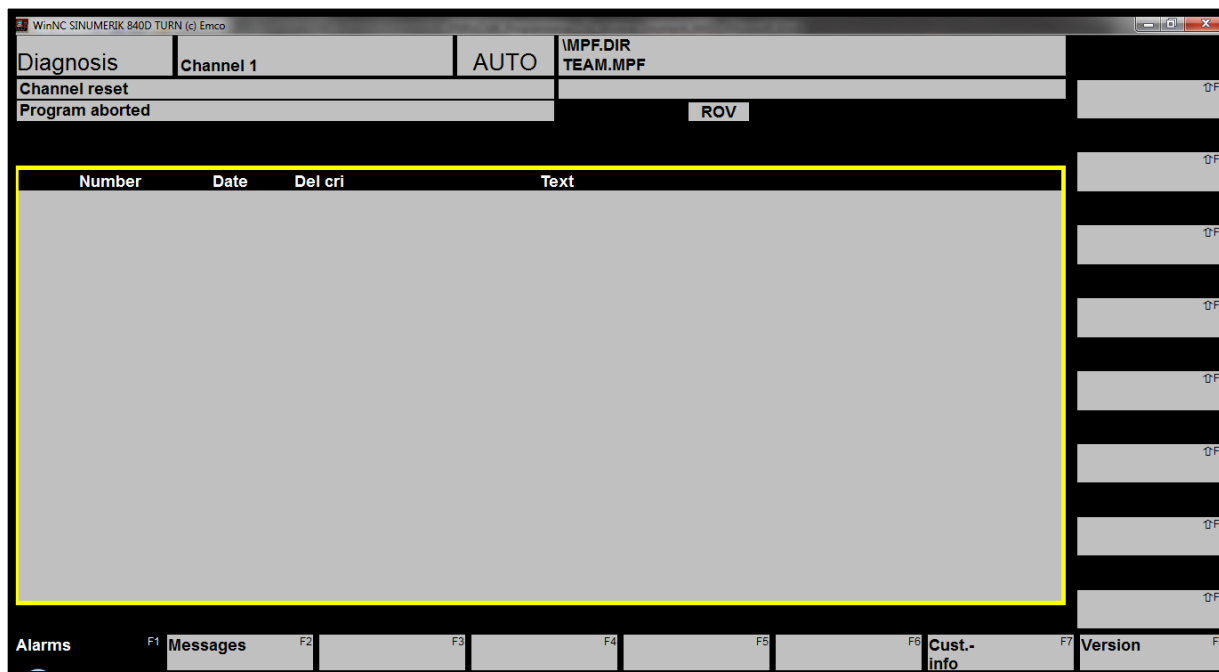
- odabrati opciju *Clipboard* (tipka F3)
- postaviti pokazivač na dokument vidljiv u prozoru međuspremnika 
- postaviti pokazivač u gornji prozor (*upper window*) 
- postaviti pokazivač na odabrani direktorij 
- odabrati opciju *Copy and paste*
- unijeti novo ime dokumenta ili prihvatiti postojeće
- potvrditi tipkom OK (dokument je kopiran u odabrani direktorij)
- tipka  omogućuje povratak na početni izbornik.

#### 4.5. RADNO PODRUČJE *Diagnosis*

Radno područje ***Diagnosis*** (slika 4.11.) omogućuje prikaz alarma (*Alarms*) i poruka (*Messages*) u sljedećoj formi:

- *Number* – broj alarma
- *Date* – datum na koji se alarm dogodio
- *Delete criteria (Del cri)* – brisanje alarma
- *Text* – opis alarma.

Pregled i opis svih alarma dostupan je u EMCO WinNC priručniku, naveden u pregledu literature.



Slika 4.11. Prozor za prikaz alarma i poruka

## 5. STRUKTURA I SADRŽAJ PROGRAMA

Pod pojmom **PROGRAM** razumijeva se slijedno izvršavanje funkcija koje se zadaju upravljačkoj jedinici numerički upravljano (NC) alatnog stroja kako bi stroj izvršio unaprijed definirane zahvate (operacije).

Program završava naredbom **M30**.

Program se može raščlaniti na manje cjeline.

Redak programa naziva se **BLOK** ili programska rečenica. Blok se sastoji od **RIJEČI** (npr. G00), a riječi od **ADRESE** i pripadajuće brojčane vrijednosti.

**N adresa** – određuje redni br. bloka, koji se može pisati u jedinicama (1, 2, 3, 4, 5...) ili deseticama npr. (10, 20, 30, 40, 50...)

**G funkcije** – glavne funkcije → funkcije koje određuju način kretanja alata (brzi/radni hod)

**Koordinate:** **X** – pomak alata u smjeru promjera izratka  
**Z** – pomak alata paralelan s osi izratka

**Pomoćne funkcije:** **F** (*feed*) – posmak  
**S** (*speed*) – broj okretaja vretena  
**T** (*tool*) – alat  
**M** – pomoćna funkcija (uključenje, isključenje vretena...).

**Pravila po kojima se pišu programske rečenice nazivaju se SINTAKSA programa:**

- Svaka programska riječ ostaje važeća sve dok zadanu riječ ne zamijenimo novom, što se naziva **MODALNOST** funkcije.
- Funkcije koje nisu modalne (nemodalne) funkcije aktivne su u onom bloku u kojem su i programirane.
- Svaka programska rečenica/blok treba biti napisana u svom redu.
- Nakon izabrane glavne funkcije slijede (ako je potrebno) jedne iza drugih, riječi dodatnih parametara upravljanja, koje trebaju biti odvojene minimalno jednim praznim mjestom.
- Navođenje komentara odvaja se znakom ; (točka sa zarezom).

### 5.1. POTPROGRAMI

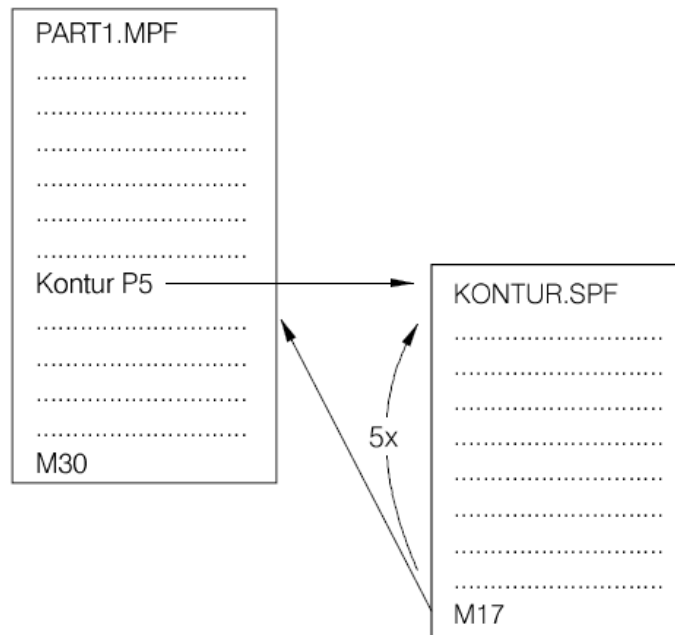
Potprogrami (**Subprograms**) predstavljaju dijelove programa koji se višestruko ponavljaju.

- Potprogrami se pozivaju unutar glavnog programa, a završavaju naredbom **M17**.
- Poziv potprograma mora biti u zasebnom NC bloku.
- Ako se program poziva više puta, pored oznake **P** navodi se broj ponavljanja, npr. P5 za ponavljanje istog dijela 5 puta (slika 5.1.). Maksimalan broj ponavljanja je 99.
- Potprogrami su primjenjivi u različitim programima s identičnim operacijama (geometrija radnog komada mora odgovarati!).
- Potprogrami značajno skraćuju vrijeme programiranja.
- Potprogrami se unose prema inkrementnom mjernom sustavu.

Potprogram je moguće pozvati i naredbom **MCALL** uz ime određenog potprograma, te će se potprogram izvršavati iza svakog NC bloka glavnog programa. Opoziv navedene naredbe također se izvršava navedenom naredbom (MCALL).

**Ciklusi** su također jedna vrsta potprograma.

*Izvršavanje potprograma unutar programa moguće je samo ako je potprogram dostupan (označen znakom X – ENABLE).*



**Slika 5.1.** Primjer pozivanja potprograma unutar glavnog programa

## 5.2. BEZUVJETNI SKOK U PROGRAMU

Bezuvjetni skok u programu (slika 5.2.) moguće je programirati unutar glavnog programa, potprograma ili ciklusa.

Programiranjem skoka unutar programa, program se nastavlja izvršavati na adresi na koju je skok upućen. Skok mora biti programiran u zasebnom NC bloku.

Sintaksa:

**Label:**

**GOTOF LABEL**

ili

**GOTOB LABEL**



**Label:**

GOTOF – skok s odrednicom u naprijed (prema kraju programa)

GOTOB – skok s odrednicom u nazad (prema početku programa)

LABEL – odredište (unutar programa)

LABEL: – odredište skoka

**5.3. UVJETNI SKOK U PROGRAMU**

Uvjetni skok u programu (slika 5.3.) određuje se pomoću **IF** naredbe, a odredište skoka ovisi o izvršenju pitalice.

Sintaksa:**Label:****IF** izraz **GOTOF** LABEL

ili

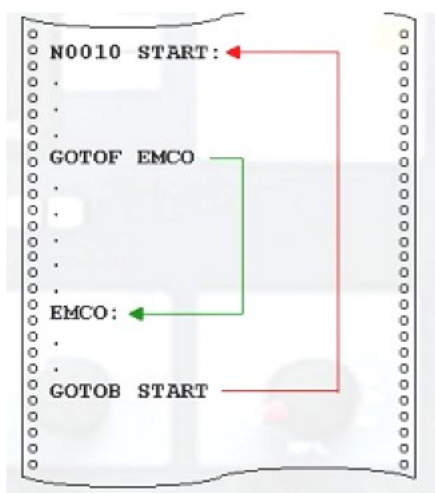
**IF** izraz **GOTOB** LABEL**LABEL:**

IF izraz GOTOF – skok s odrednicom u naprijed (prema kraju programa)

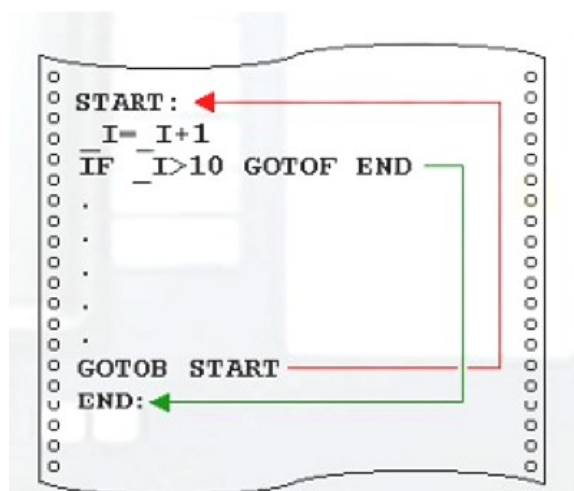
IF izraz GOTOB – skok s odrednicom u nazad (prema početku programa)

LABEL – odredište (unutar programa)

LABEL: – odredište skoka



Slika 5.2. Bezuvjetni skok u programu



Slika 5.3. Uvijetni skok u programu

## 5.4. POPIS GLAVNIH I POMOĆNIH FUNKCIJA

### 5.4.1. G funkcije (glavne funkcije)

Naziv funkcije	Opis funkcije
G0	Brzi hod
G1	Radni hod
G2	Kružno gibanje u smjeru kazaljke na satu
G3	Kružno gibanje suprotno smjeru kazaljke na satu
G4	Vrijeme čekanja; izraženo u sekundama (F) ili s obzirom na broj okretaja (S)
G9	Kružna interpolacija kroz točku (precizno čekanje nemodalno)
G17	Izbor radne površine – XY
G18	Izbor radne površine – XZ
G19	Izbor radne površine – YZ
G25	Donja granica radnog područja / ograničenje brzine vrtnje vretena
G26	Gornja granica radnog područja / ograničenje brzine vrtnje vretena
G33	Narezivanje navoja s konstantnim korakom
G331	Urezivanje navoja bez kompenzacije stezne glave
G332	Urezivanje navoja bez kompenzacije stezne glave – povratno gibanje
G40	Isključenje kompenzacije polumjera alata
G41	Uključivanje lijeve kompenzacije polumjera alata
G42	Uključivanje desne kompenzacije polumjera alata
G53	Isključenje pomaka nulte točke
G54-G57	Postavljanje – pomak nulte točke
G63	Urezivanje navoja s kompenzacijom stezne glave
G64	Neprekinuta putanja pri izradi konture
G70	Mjerni sustav u inčima
G71	Mjerni sustav u milimetrima
G90	Apsolutni mjerni sustav
G91	Inkrementalni mjerni sustav
G94	Posmak u mm/min (inč/min)
G95	Posmak u mm/o (inč/o)
G96	Konstantna brzina rezanja uključena
G97	Konstantna brzina rezanja isključena
G110	Zadavanje pola u odnosu na trenutačnu točku alata
G111	Zadavanje pola u apsolutnom sustavu mjerenja
G112	Zadavanje pola u odnosu prema posljednje važećem polu
G147	Prilaz alata prema predmetu pravocrtno
G148	Odmicanje alata od predmeta pravocrtno
G247	Prilaz alata prema predmetu s polumjerom od četvrtine kružnice
G248	Odmicanje alata od predmeta s polumjerom od četvrtine kružnice
G347	Prilaz alata predmetu s polumjerom od pola kružnice
G348	Odmicanje alata od predmeta s polumjerom od pola kružnice
G450/G451	Prilaženje i odmicanje alata oko konturne točke

### 5.4.2. M funkcije (pomoćne funkcije)

Naziv funkcije	Opis funkcije
<b>M0</b>	Programirano zaustavljanje/stop
<b>M1</b>	Uvjetno zaustavljanje (optimalni stop)
<b>M2</b>	Kraj programa
<b>M3</b>	Rotacija vretena udesno (u smjeru kazaljke na satu)
<b>M4</b>	Rotacija vretena u lijevo (suprotno smjeru kazaljke na satu)
<b>M5</b>	Zaustavljanje vrtnje vretena
<b>M6</b>	Izmjena alata – rotacija revolverске glave
<b>M8</b>	Uključenje rashladnog sredstva
<b>M9</b>	Isključenje rashladnog sredstva
<b>M17</b>	Kraj potprograma
<b>M30</b>	Kraj glavnog programa i vraćanje na početak programa

### 5.4.3. Ciklusi

Ciklus	Opis odabranih ciklusa
<b>CYCLE 83</b>	<i>Deep hole drilling</i> – duboko bušenje
<b>CYCLE 93</b>	<i>Growe</i> – ciklus za izradu utora (žljebova)
<b>CYCLE 95</b>	<i>Stock removal</i> – ciklus za konturno tokarenje
<b>CYCLE 97</b>	<i>Thread cutting</i> – ciklus za tokarenje navoja
<b>CYCLE 71</b>	<i>Face milling</i> – čeonno glodanje
<b>CYCLE 72</b>	<i>Contour milling</i> – konturno glodanje
<b>HOLES 1</b>	<i>Row of holes (with MCALL)</i> – izrada rupa u redovima
<b>HOLES 2</b>	<i>Circle of holes (with MCALL)</i> – izrada rupa po kružnici
<b>LONGHOLE</b>	<i>Elongated hole</i> – produljeni utori
<b>POCKET 1</b>	<i>Rectangular pocket</i> – pravokutni džep
<b>POCKET 2</b>	<i>Circular pocket</i> – kružni džep
<b>SLOT1</b>	<i>Slots on a circle</i> – utori na kružnici
<b>SLOT2</b>	<i>Circumferential slots</i> – utori po obodu

### 5.5. IZBOR RADNE POVRŠINE

Prilikom programiranja pri modulu tokarenja i glodanja moguć je izbor radne površine u kojoj će se izvoditi obrada (slike 5.4. i 5.5.):

**G17** – funkcija kojom se odabire XY ravnina

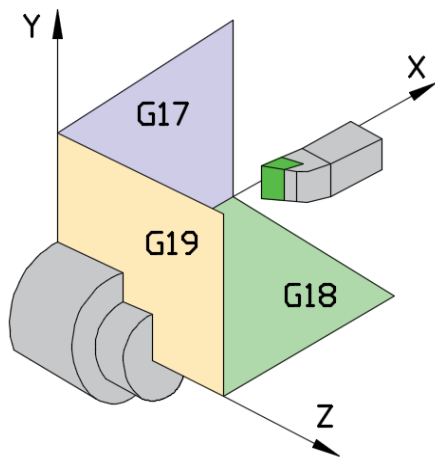
**G18** – funkcija kojom se odabire XZ ravnina

**G19** – funkcija kojom se odabire YZ ravnina.

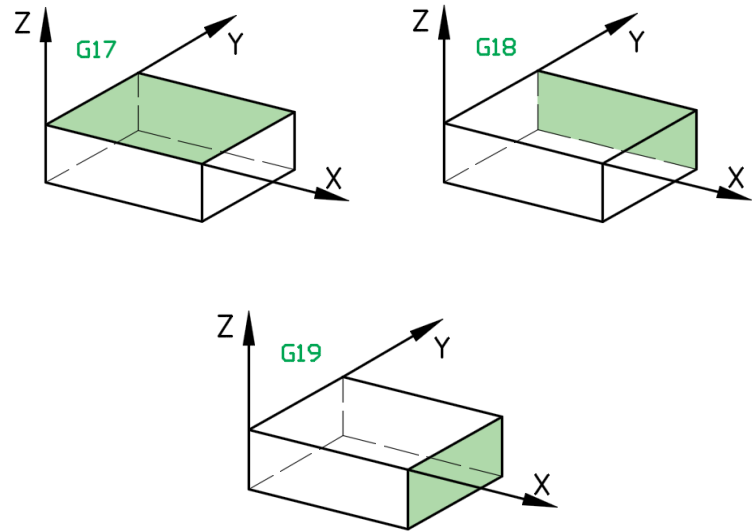
Pri obradi **tokarenja** najčešće se koristi ravnina **XZ** – funkcija **G18**, dok se prilikom obrade **glodanja** koristi XY ravnina – funkcija **G17**.

*Primjerice, pri obradi tokarenja za operaciju bušenja nužna je promjena ravnine **G17**!*

*Nije moguće mijenjati ravninu obrade dok su aktivne funkcije G41 i G42 (kompenzacija polumjerom alata).*



**Slika 5.4.** Radna površina kod tokarenja G18 – XZ ravnina



**Slika 5.5.** Radne površina kod glodanja

## 5.6. UPRAVLJANJE GLAVNIM VRETENOM

### 5.6.1. Programiranje brzine vrtnje

Kontrola brzine vrtnje u programu obavlja se adresom S. Vrijednosti su cjelobrojne u rasponu 1 – 9999.

Najveća brzina vrtnje vretena na pojedinom stroju ograničena je konstrukcijom stroja, ne upravljačkom jedinicom.

Zadavanje brzine vrtnje glavnog vretena može se izvesti.

- izravno ( $\text{min}^{-1}$ )
- posredno preko obodne brzine (m/min)

Kod CNC tokarilica u uporabi su oba načina, dok je kod CNC glodalica u uporabi samo prvi način.

Izravni način zadaje se s pomoću funkcije G97, a posredni funkcijom G96.

### 5.6.2. Smjer vrtnje

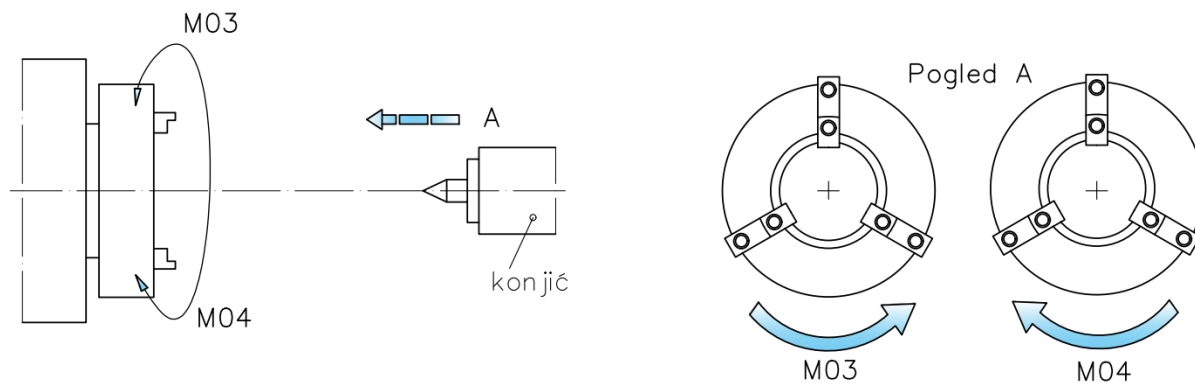
Osim brzine vrtnje, upravljačkoj jedinici potreban je podatak o smjeru vrtnje glavnog vretena. Smjer vrtnje vretena određuje se na sljedeći način:

**M3** – uključivanje vrtnje glavnog vretena u smjeru kretanja kazaljke na satu

**M4** – uključivanje vrtnje glavnog vretena u smjeru suprotnom kretanju kazaljke na satu

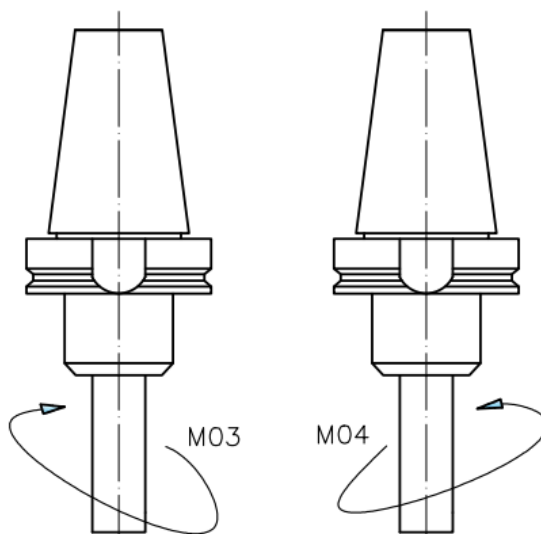
**M5** – isključivanje vrtnje glavnog vretena .

Referentni smjer gledanja: od nosača vretena u kućištu (duž osi vretena) prema steznoj glavi u koju se postavlja pripremak. Međutim, sa stajališta operatera na stroju, iz praktičnih razloga smjer vrtnje može se definirati kako je prikazano na slikama 5.6. i 5.7. za primjer tokarenja i glodanja.



**Slika 5.6.** Smjer vrtnje glavnog vretena kod tokarilice

Na primjeru tokarenja, smjer vrtnje glavnog vretena odabire se ovisno o izvedbi tokarilice, odnosno ovisno o tome je li prilaz alata s gornje („odozgo“) ili donje strane („odozdo“).



**Slika 5.7.** Smjer vrtnje glavnog vretena kod glodalice

Na primjeru glodanja, smjer vrtnje glavnog vretena odabire se ovisno o izvedbi reznog alata/glodala (desnorezni ili lijevorezni). Najčešće se obrada izvodi desnoreznom alatom sa smjerom vrtnje u smjeru kretanja kazaljke na satu, s obzirom na to da se pri takvom načinu obrade odvojena čestica odvodi prema gornjem dijelu materijala („izlazi“ izvan materijala), što je povoljnije, dok se pri lijevoreznoj izvedbi odvojena čestica utiskuje u materijal („ulazi“ u materijal).

*Lijevorezna glodala nisu pogodna za izradu utora većih dubina!*

## 5.7. KONSTANTNA BRZINA REZANJA

Budući da kvaliteta obrađene površine ovisi o brzini rezanja  $v$ , ona treba biti konstantna.

Iz izraza

$$v_c = d \cdot \pi \cdot n$$

slijedi da brzina rezanja ovisi samo o promjeru  $d$ .

Pri tokarenju,  $d$  je promjer na kojem se vrši obrada, a brzina rezanja će se mijenjati ovisno o promjeru (osim pri obradi paralelne s osi z).

Kako bi brzina rezanja ostala ista „na svim promjerima“ potrebno je mijenjati brzinu vrtnje ovisno o promjeru  $d$ :

$$n = v_c / d \cdot \pi.$$

Konstantna brzina rezanja programira se u obliku:

**G96 S...** uključivanje konstantne brzine rezanja, **S** – brzina rezanja u m/min  
**G97** isključivanje konstantne brzine rezanja  
**LIMS=...** ograničenje brzine vrtnje s aktivnom naredbom G96

G96 S100 LIMS=2500

**S100** – minimalni granični broj okretaja

**S2500** – maksimalni granični broj okretaja

Kada je uključena konstantna brzina rezanja G96, brzina vrtnje (ovisno o tokarenom promjeru), računa se automatski i mijenja tako da se održi konstantna zadana brzina rezanja oštrice noža, pri tome je posmak automatski postavljen u mm/okr.

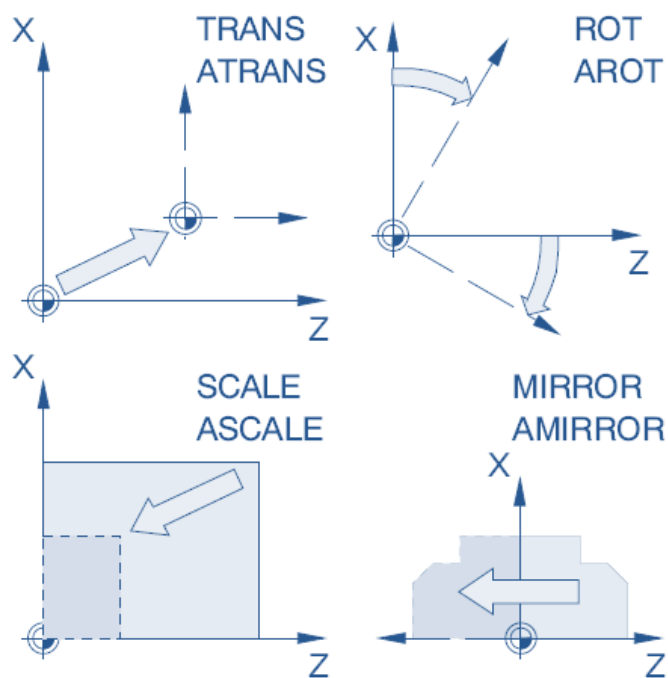
*Ako funkcija G95 nije bila aktivna, potrebno je definirati novi posmak pri zadavanju funkcije G96, odnosno, iz brzine posmaka u mm/min izračunati posmak u mm/okr.*

## 5.8. OKVIRI (FRAMES)

Okviri omogućuju mijenjanje koordinatnih sustava s pomoću sljedećih funkcija (slika 5.8.):

- pomak (translacija) koordinatnog sustava: **TRANS, ATRANS**
- rotacija koordinatnog sustava: **ROT, AROT**
- programirano mjerilo: **SCALE, ASCALE**
- zrcaljenje koordinatnog sustava: **MIRROR, AMIRROR.**

Prethodno navedene naredbe programiraju se u zasebnim NC blokovima te se sljedno izvršavaju.



Slika 5.8. Okviri (Frames)

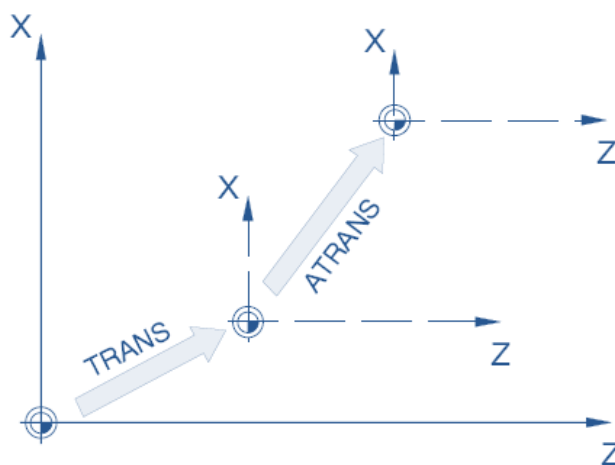
### 5.8.1. Translacija koordinatnog sustava TRANS, ATRANS

Funkcija **TRANS** omogućuje pomak nulte točke u odnosu na aktualnu nultu točku (G54-G599). Funkcija **TRANS** poništava sve prethodno programirane funkcije okvira (TRANS, ATRANS, ROT, AROT...).

Funkcija **ATRANS** premješta nultu točku u odnosu na aktualnu postavljenu (G54-G599) ili programiranu (TRANS/ATRANS) nultu točku.

Sintaksa:

**N.. TRANS/ATRANS X.. Z..**



Slika 5.9. Translacija koordinatnog sustava

### 5.8.2. Rotacija koordinatnog sustava ROT, AROT

Funkcija **ROT/AROT** koristi se za rotaciju koordinata izratka oko svake osi koordinatnog sustava, X, Y i Z, ili za rotaciju kuta (RPL) u odabranoj radnoj ravnini (npr. G18).

Navedena funkcija omogućuje pojednostavljeno programiranje kontura u glavnom koordinatnom sustavu te naknadno zakretanje.

Sintaksa:

N.. **ROT/AROT X.. Z..** (kod tokarenja)

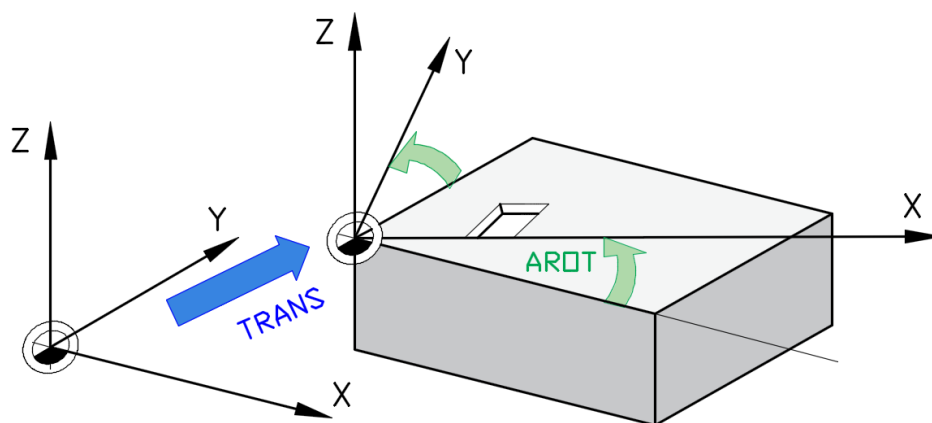
N.. **ROT/AROT X.. Y.. Z..** (kod glodanja) – slika 5.10.

N.. **ROT/AROT RPL=..**

Funkcija **ROT** omogućuje rotaciju nulte točke u odnosu na aktualnu nultu točku (G54-G599). Funkcija ROT poništava sve prethodno programirane funkcije okvira (TRANS, ATRANS, ROT, AROT...).

X, Y, Z – rotacija oko odabrane osi izražena u stupnjevima (°)

RPL (*Rotation in the **PL**ane*) – rotacija u ravnini (npr. G17) izražena u stupnjevima (°)



Slika 5.10. Rotacija koordinatnog sustava na primjeru glodanja

### 5.8.3. Programirano mjerilo SCALE, ASCALE

Funkcija **SCALE/ASCALE** omogućuje definiranje zasebnog faktora uvećanja/umanjenja za svaku os X, Y i Z. Navedena funkcija zapravo omogućuje smanjenje ili uvećanje dimenzija izratka

Sintaksa:

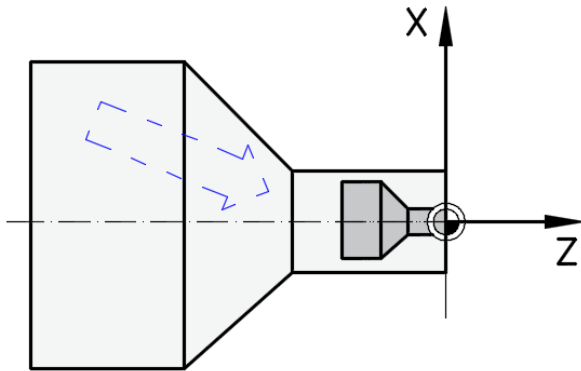
N.. **SCALE/ASCALE X.. Z..** (kod tokarenja) – slika 5.11.

N.. **SCALE/ASCALE X.. Y.. Z..** (kod glodanja) – slika 5.12.

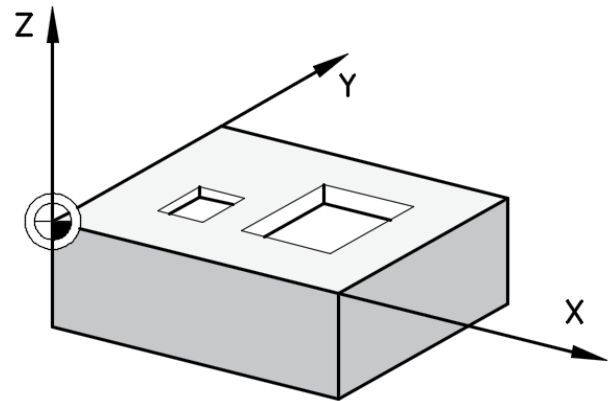


Funkcija SCALE poništava sve prethodno programirane funkcije okvira (TRANS, ATRANS, ROT, AROT...).

X, Y, Z – faktor razmjera za svaku os



**Slika 5.11.** Programirano mjerilo kod tokarenja



**Slika 5.12.** Programirano mjerilo kod glodanja

#### 5.8.4. Zrcaljenje koordinatnog sustava MIRROR, AMIRROR

Funkcija **MIRROR/AMIRROR** omogućuje zrcaljenje izratka oko koordinatnih osi X, Y i Z.

*U slučaju zrcaljenja konture, smjer kružne rotacije G2/G3 i kompenzacija polumjerom alata G41/G42 automatski se mijenjaju.*

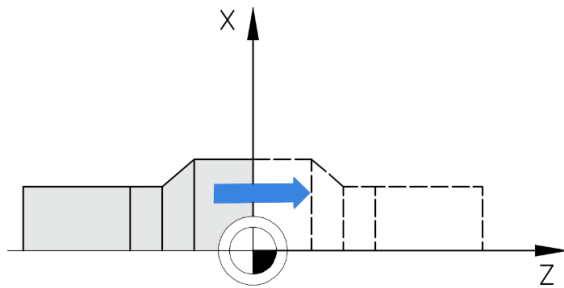
Sintaksa:

**N.. MIRROR/AMIRROR X.. Z..** (kod tokarenja) – slika 5.13.

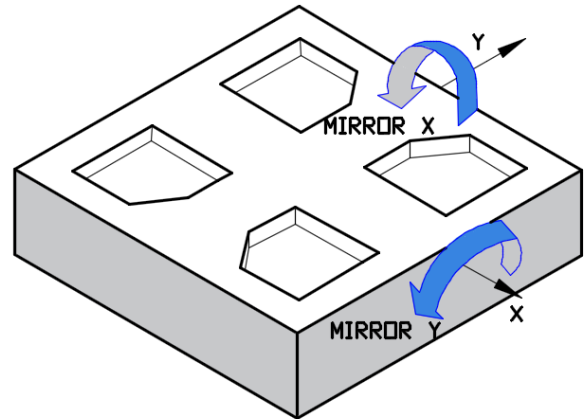
**N.. MIRROR/AMIRROR X.. Y.. Z..** (kod glodanja) – slika 5.14.

Funkcija MIRROR poništava sve prethodno programirane funkcije okvira (TRANS, ATRANS, ROT, AROT...).

X, Y, Z – koordinatne osi oko kojih se izvodi rotacija izratka



**Slika 5.13.** Zrcaljenje koordinatnog sustava kod tokarenja



**Slika 5.14.** Zrcaljenje koordinatnog sustava kod glodanja

## 5.9. LINEARNA INTERPOLACIJA G0 i G1

**Pozicioniranje brzim hodom G0** definirano je postavkama stroja, a služi za pozicioniranje brzim posmakom (najčešće prilikom izmjena alata te pozicioniranje u željenu točku neposredno prije određenog zahvata zbog smanjenja vremena izrade).

Sintaksa:

N.. G00 (G0) X.. Z.. (kod tokarenja)

N.. G00 (G0) X.. Y.. Z.. (kod glodanja)

**Linearno gibanje radnim hodom G1** predstavlja gibanje vrha oštrice alata programiranim posmakom (posmičnom brzinom) F. Funkcija G1 primjenjuje se za uzdužno i poprečno (vanjsko i unutarnje) tokarenje, tokarenje konusa i konturno tokarenje.

Sintaksa:

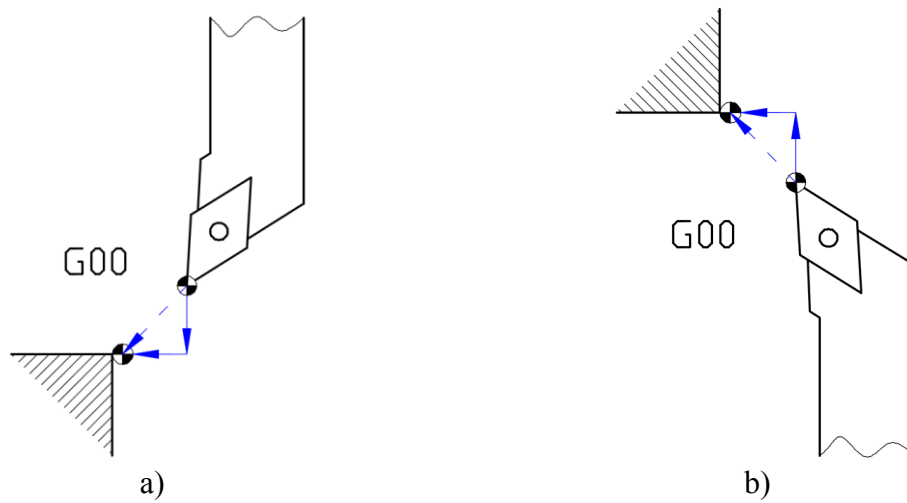
N.. G01 (G1) X.. Z.. F.. (kod tokarenja)

N.. G01 (G1) X.. Y.. Z.. F.. (kod glodanja)

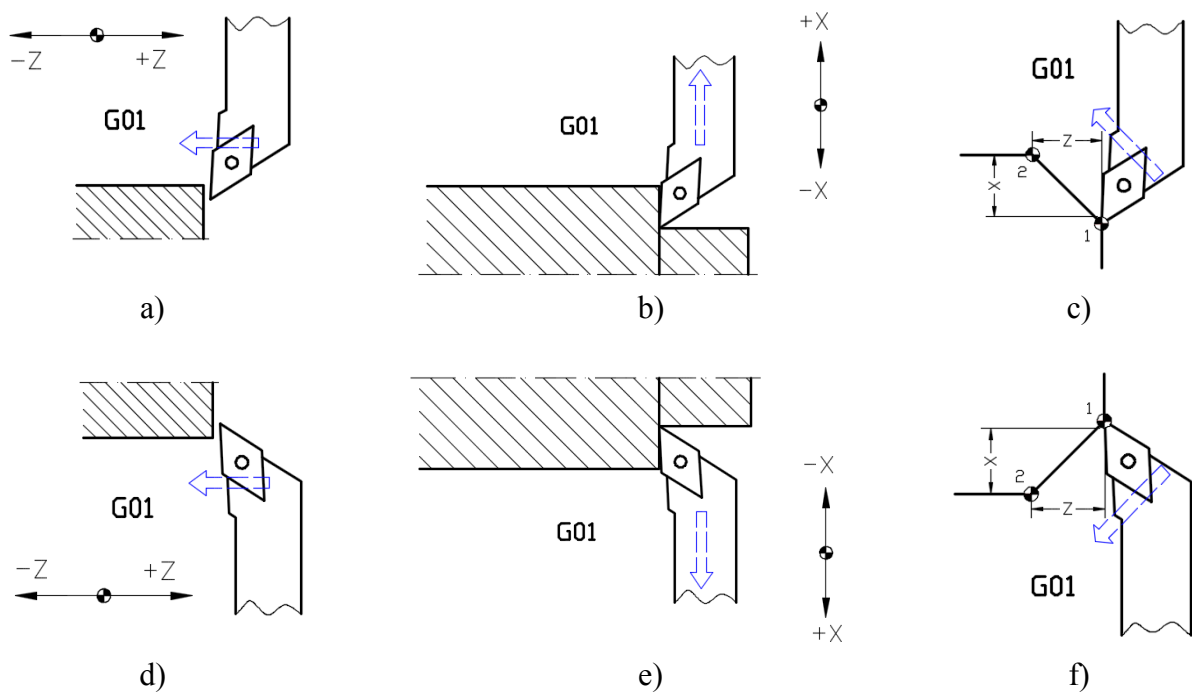
*Ako unos koordinata vršimo prema apsolutnom mjernom sustavu (G90), koordinate po X osi upisuju se u promjerima.*

Slika 5.15. prikazuje pozicioniranje brzim hodom (G00) pri obradi tokarenja, za slučaj prilaza alata s gornje strane (a) i donje/prednje stranje (b).

Slika 5.16. prikazuje linearno gibanje radnim hodom (G01) za primjere uzdužnog (a, d), poprečnog (b, e), te tokarenja konusnih (c, f) ploha, za slučaj prilaza alata s gornje strane i donje/prednje stranje.

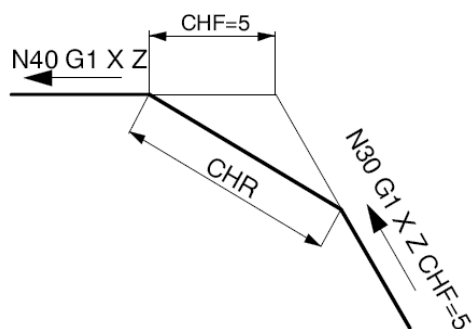


Slika 5.15. Pozicioniranje brzim hodom (G00) za tokarski nož

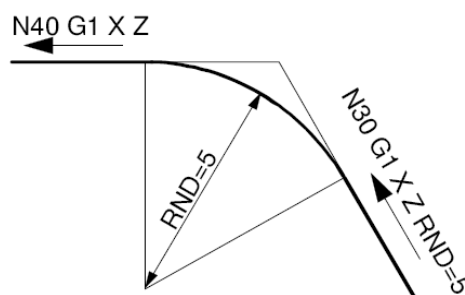


Slika 5.16. Linearno gibanje radnim hodom (G01) na primjeru tokarskog noža

Umetanje **skošenja** (CHF, CHR) ili **zaobljenja** (RND) pri naredbama G0 i G1 prikazano je slikama 5.17 i 5.18. za slučaj tokarenja, te 5.19. i 5.20. za slučaj glodanja.



Slika 5.17. Umetanje skošenja kod tokarenja



Slika 5.18. Umetanje zaobljenja kod tokarenja

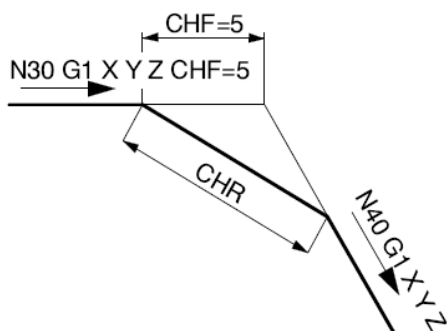
Sintaksa:

N.. G.. X.. Z.. CHR=..	Chamfer	} kod tokarenja – slika 5.17. i 5.18.
N.. G.. X.. Z.. CHF=..	Chamfer	
N.. G.. X.. Z.. RND=..	Radius	

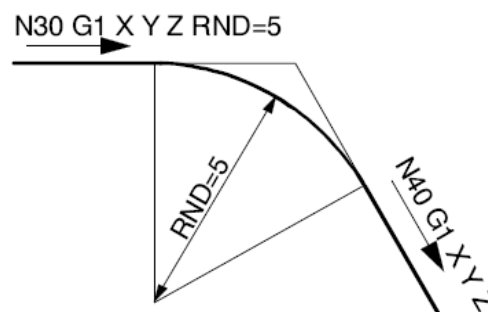
N.. G.. X.. Y.. Z.. CHR=..	Chamfer	} kod glodanja – slika 5.19. i 5.20.
N.. G.. X.. Y.. Z.. CHF=..	Chamfer	
N.. G.. X.. Y.. Z.. RND=..	Radius	

**Skošenje** će se umetnuti nakon bloka u kojem je programirano. Skošnje se uvijek nalazi u radnoj ravni G17. Vrijednost CHF predstavlja duljinu skošenja.

**Zaobljenje** će se umetnuti nakon bloka u kojem je programirano. Skošnje se uvijek nalazi u radnoj ravni G17.



Slika 5.19. Umetanje skošenja kod glodanja



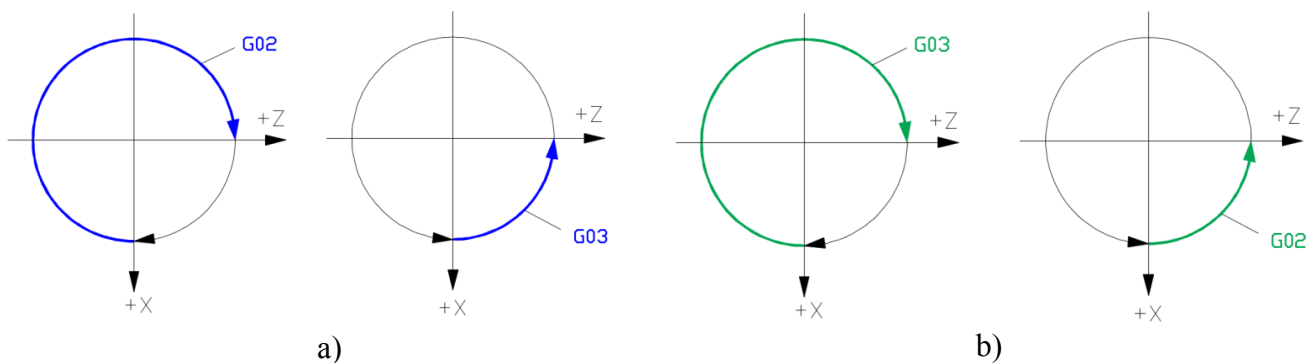
Slika 5.20. Umetanje zaobljenja kod glodanja

### 5.10. KRUŽNA INTERPOLACIJA G2 i G3

Kružna gibanja (slika 5.21.) koriste se dvjema funkcijama:

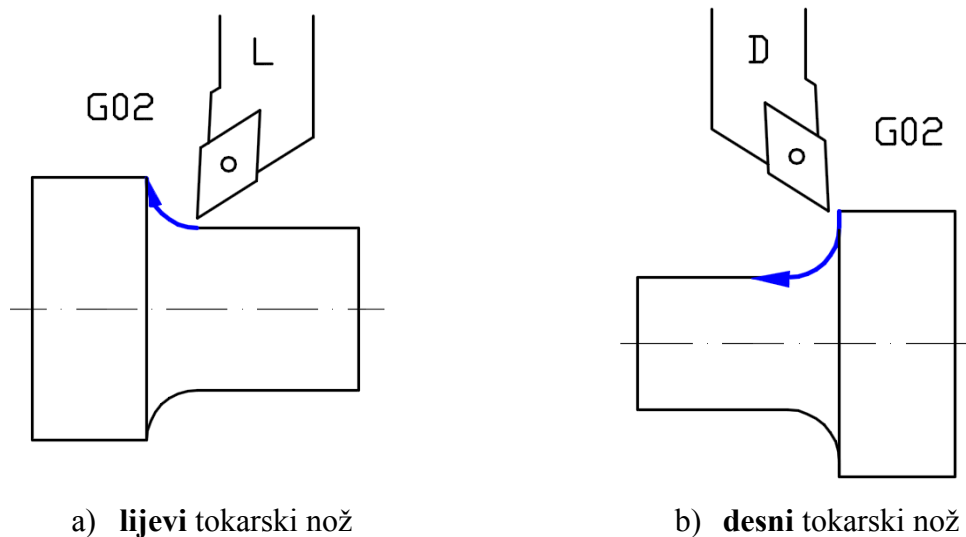
- N.. G02 (G2) – kružno gibanje u radnom hodu
- N.. G03 (G3) – kružno gibanje u radnom hodu.

Slika 5.21. a prikazuje način određivanja kružne interpolacije G02 (u smjeru kazaljke na satu) i G03 (u smjeru obrnutom od smjera kazaljke na satu) koja se koristi u slučaju **prilaza alata s gornje strane**. U slučaju prilaza alata s donje (prednje) strane vrijedi **obrnuto** (slika 5.21. b).



**Slika 5.21.** Kružno gibanje G02 i G03 za prilaz alata s gornje i donje strane

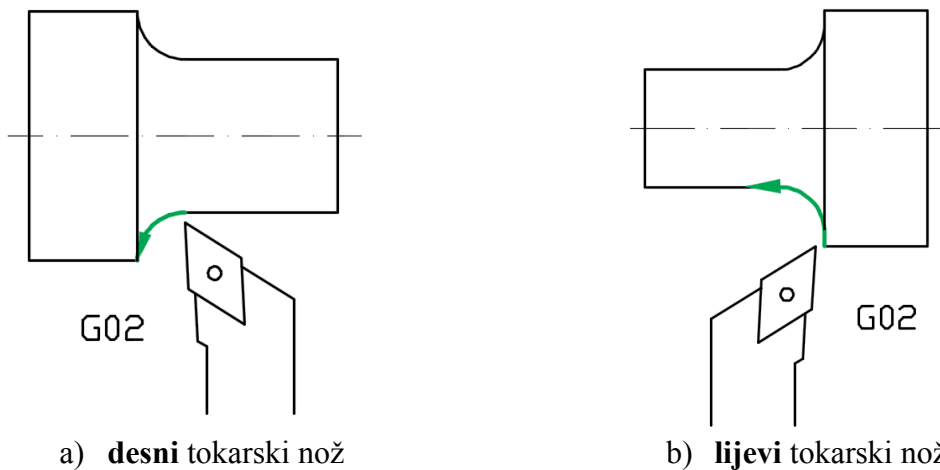
Na slici 5.22. i 5.23. prikazani su primjeri određivanja kružne interpolacije G02 za prilaz alata s gornje i donje strane na primjeru tokarenja.



a) **lijevi** tokarski nož

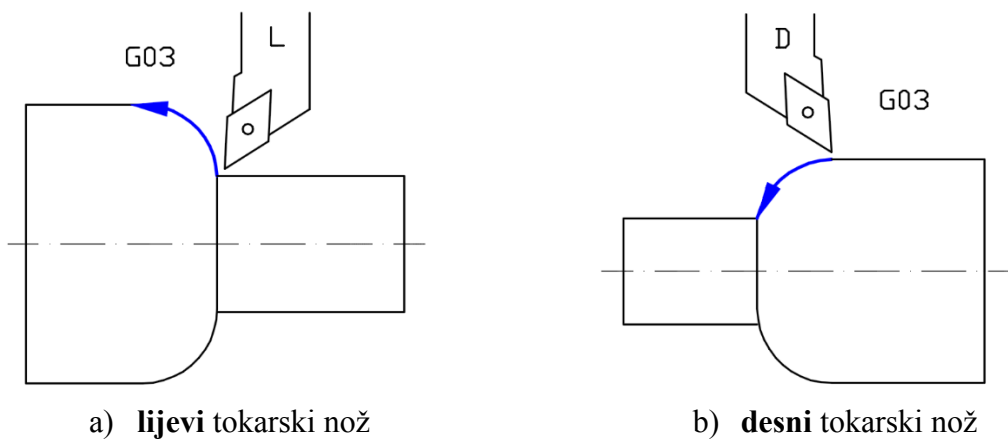
b) **desni** tokarski nož

**Slika 5.22.** Kružna interpolacija G02 za prilaz alata s gornje strane

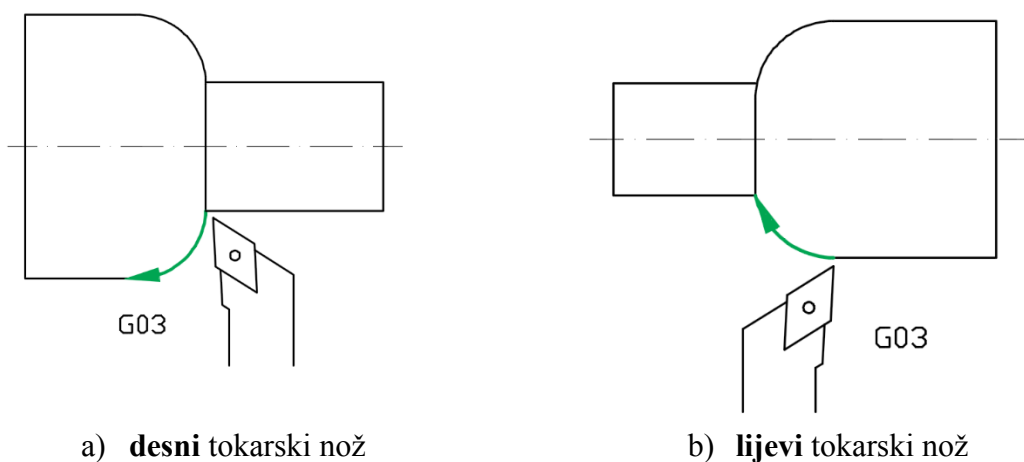


**Slika 5.23.** Kružna interpolacija G02 za prilaz alata *s donje strane*

Na slici 5.24. i 5.25. prikazani su primjeri određivanja kružne interpolacije G03 za prilaz alata s gornje i donje strane na primjeru tokarenja.



**Slika 5.24.** Kružna interpolacija G03 za prilaz alata *s gornje strane*



**Slika 5.25.** Kružna interpolacija G03 za prilaz alata *s donje strane*

Kružnu interpolaciju moguće je izvršiti na više načina, međutim opisana su tri načina najčešće primjenjivana za slučaj obrade **tokarenjem**:

- **Programiranje s početnom točkom, krajnjom točkom i središnjom točkom (slika 5.26.)**

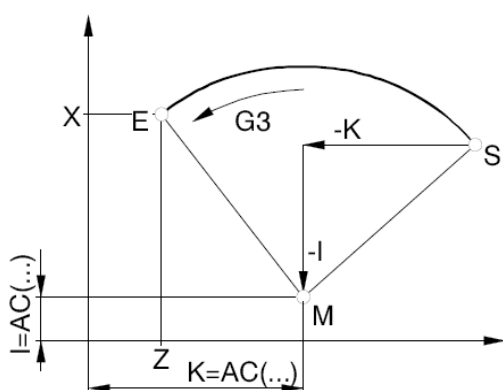
Sintaksa:

**N.. G2/G3 X.. Z.. I.. K..**

X, Z – koordinate krajnje točke

I – koordinata središnje točke polumjera po X osi

K – koordinata središnje točke polumjera po Z osi



*Pojašnjenje:*

**Početna točka** – predstavlja poziciju alata u trenutku pozivanja naredbe G2/G3

**Krajnja točka** – određena je koordinatama X i Z

**Središnja točka** – programirana je inkrementalno s I, K na osnovi startne točke ili s  $I=AC(\dots)$ ,  $K=AC(\dots)$  apsolutno u odnosu na nultu točku izratka.

**Slika 5.26.** Kružna interpolacija početnom, krajnjom i središnjom točkom

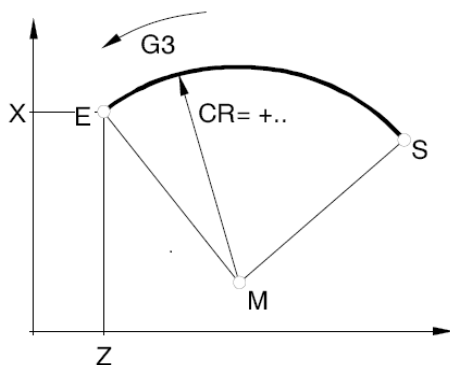
- **Programiranje s početnom točkom, krajnjom točkom i polumjerom kružnice (slika 5.27.)**

Sintaksa:

**N.. G2/G3 X.. Z.. CR=±..**

X, Y, Z – koordinate krajnje točke

CR=± – polumjer kružnice (CR+ → za kutove < 180°; CR- → za kutove > 180°)



*Pojašnjenje:*

**Početna točka** – predstavlja poziciju alata u trenutku pozivanja naredbe G2/G3

**Krajnja točka** – određena je koordinatama X i Z

**Polumjer kružnice** – definiran je oznakom CR a određuje je li kružni luk manji ili veći od 180°

**Slika 5.27.** Kružna interpolacija početnom i krajnjom točkom, te polumjerom kružnice

- Programiranje s početnom točkom, središnjom točkom kružnice (ili krajnjom točkom) i kutom rasprostiranja (slika 5.28.)

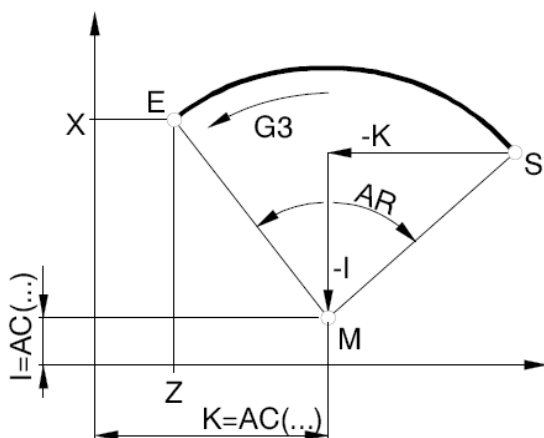
#### Sintaksa:

N.. G2/G3 X.. Z.. AR=.. ili N.. G2/G3 I.. K.. AR=..

X, Z – koordinate krajnje točke

I, K – koordinate središnje točke polumjera

AR= – kut rasprostiranja



#### Pojašnjenje:

**Početna točka** – predstavlja poziciju alata u trenutku pozivanja naredbe G2/G3

**Krajnja točka** – određena je koordinatama X i Z

**Središnja točka** – programirana je inkrementalno s I, K na osnovi startne točke ili s  $I=AC(\dots)$ ,  $K=AC(\dots)$  apsolutno u odnosu na nultu točku izratka.

**Kut rasprostiranja** – treba biti manji od  $360^\circ$ . *Puni krug ne može se programirati s AR.*

Slika 5.28. Kružna interpolacija početnom i središnjom (ili krajnjom) točkom te kutom

*Kružna interpolacija, programirana na prethodno navedeni način, primjenjiva je i pri obradi glodanjem, pri čemu u sintaksi (formatu) naredbe treba uzeti u obzir i dodatnu os Z.*

## 5.11. TOKARENJE NAVOJA G33, G331/G332

Tokarenje navoja (narezivanje i urezivanje) moguće je izvršiti funkcijom G33.

Izvedbe navoja: lijevi i desni.

Prilikom tokarenja navoja potrebno je uzeti u obzir sljedeće karakteristike:

- položaj početne točke navoja (predvidjeti min. 2 mm za ulaz alata)
- položaj krajnje točke navoja (predvidjeti min. 2 mm za izlaz alata)
- smjer okretanja vratila (M3 ili M4)
- vrsta alata (lijevi ili desni)
- standardizirani podatci o navoju (korak, dubina) – za metričke navoje podatci dostupni u Prilogu 1.



### 5.11.1. Narezivanje navoja G33

#### Sintaksa:

N.. G33 X.. Z.. I/K..

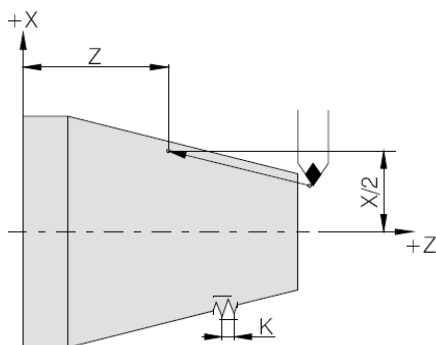
I/K – korak navoja, mm

Z – duljina navoja, mm

Tokarenje navoja moguće je izvršiti i s pomoću ciklusa (opisano u poglavlju 7.), što značajnije utječe na uštedu vremena programiranja, ali i na ukupno vrijeme izrade.

Jedan ciklus, primjerice uzdužnog tokarenja (narezivanja) navoja, sastoji se iz sljedeća 4 koraka (nakon približavanja alata početnoj točki tokarenja navoja funkcijom G0):

- pozicioniranje alata u početnu točku tokarenja navoja (G1)
- uzdužno tokarenje navoja (G33)
- izlaz alata (G1)
- povrat alata u početnu točku tokarenja (funkcijom G0)



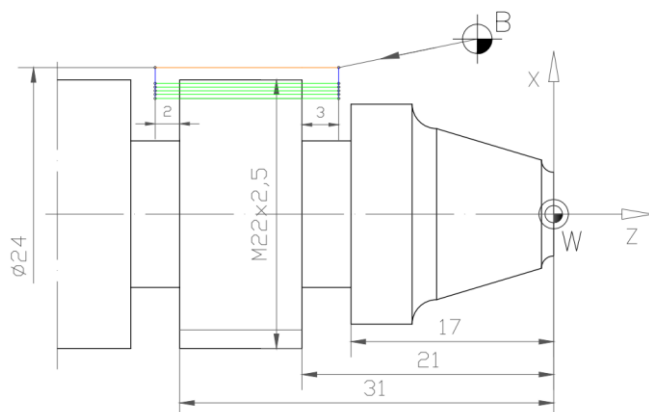
Moguće je narezivanje ravnih, konusnih i spiralnih navoja.

Korak navoja **I** (uz os X) ili **K** (uz os Z) odabire se ovisno o smjeru narezivanja navoja (uzdužni ili čeonu).

Posmak **F** i brzina okretanja **S** nisu aktivni za trajanja naredbe G33 (100%).

Slika 5.29. Narezivanje navoja G33

#### PRIMJER NAREZIVANJA NAVOJA - G33



```

.....; (G90 – aktivan apsolutni mjerni sustav)
N... ; narezivanje navoja u 5 prolaza (ukupna dubina = 1.53 mm)
N... G0 X24 Z-18; pozicioniranje
N... G1 X21.4
N... G33 Z-33 K2.5 ; (K= korak navoja) } prvi prolaz
N... G1 X24
N... G0 Z-18
N... G1 X20.8
N... G33 Z-33 K2.5 } drugi prolaz
N... G1 X24
N... G0 Z-18
.....
N... G1 X18.988
N... G33 Z-33 K2.5 } peti prolaz
N... G1 X24
N... G0 Z-18
.....
    
```

### 5.11.2. Urezivanje navoja G331/G332 bez kompenzacije stezne glave

#### Sintaksa:

**N.. G331 X.. Z.. K.. (urezivanje navoja)**

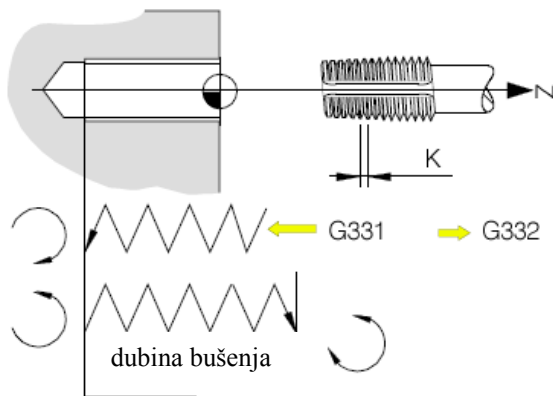
**N.. G332 X.. Z.. K.. (povratno gibanje nakon urezivanja navoja)**

X, Z – dubina navoja

K – korak navoja, mm

*Urezivanje navoja naredbom G331* definirano je dubinom bušenja (krajnja točka navoja) i korakom navoja, prema slici 5.30.

Kod *povratnog gibanja nakon urezivanja navoja G332* smjer okretanja vretena mijenja se automatski, dok je duljina ista kao i kod naredbe G331.



Prije urezivanja navoja potrebno je izraditi rupu te definirati poziciju iz koje se vrši izvedba naredbe G331.

**Slika 5.30.** Urezivanje navoja G331/G332

## 6. KOMPENZACIJA POLUMJEROM ALATA

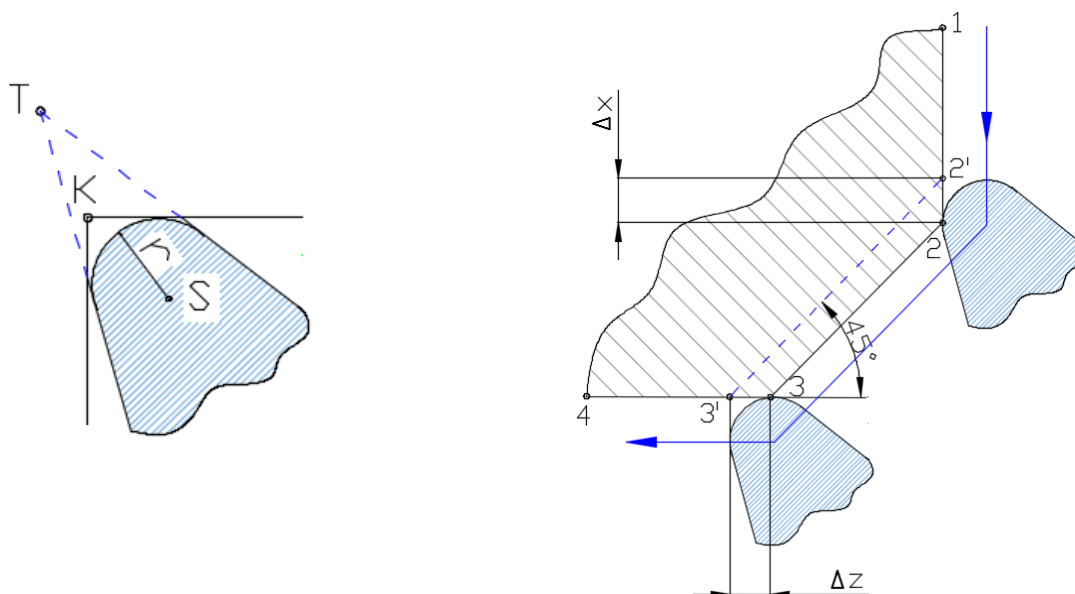
### 6.1. KOMPENZACIJA POLUMJEROM ALATA PRI OBRADI TOKARENJEM

Vrh rezne pločice alata izrađuje se s polumjerima zaobljenja koji su standardizirani, odnosno tokarenje se izvodi zaobljenim vrhom oštrice, a ne teorijskim vrhom (T) prikazanim na slici 6.1. Rezne pločice za *finu obradu* izrađuju se s polumjerom zaobljenja 0,2 do 0,4, dok se rezne pločice za *grubu obradu* izrađuju s polumjerom zaobljenja 0,8 do 1,6. Pretpostavka, da vrh oštrice reznog alata predstavlja jednu točku, stoga nije ispravna, te se programiranje izvodi definiranjem koordinata puta imaginarnog (zamišljenog) vrha oštrice alata (K) – slika 6.1.

Prilikom tokarenja ploha koje su paralelne i okomite s osi rotacije vođenje imaginarnog vrha alata (K) daje točne izmjere zadane konture, neovisno o postojanju stvarnog zaobljenja vrha oštrice alata.

*Prilikom obrade tokarenja ploha koje su paralelne i okomite s osi rotacije nije potrebno kompenzirati polumjer vrha oštrice alata jer vođenje imaginarnog vrha oštrice alata osigurava točnost konačnih dimenzija izratka.*

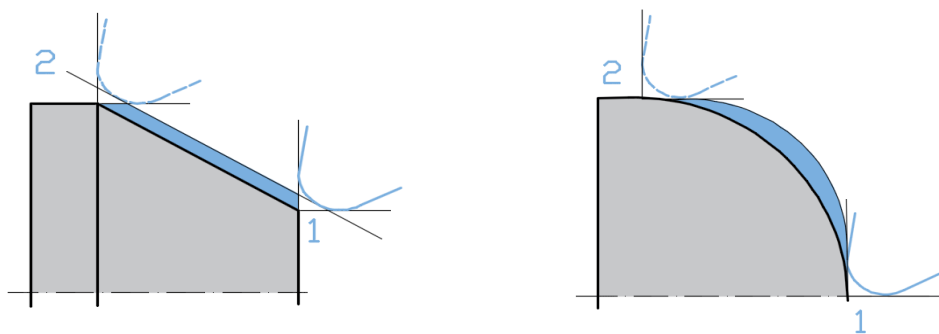
Pri tokarenju konusnih ploha pojavljuje se odstupanje ostvarene od programirane konture izratka (slika 6.1. i 6.2.). Pri kružnom gibanju također je potrebno kompenzirati polumjer vrha oštrice alata zbog stvaranja viška materijala na zaobljenjima (slika 6.2.).



<b>T</b>	teorijski vrh oštrice alata
<b>K</b>	zamišljeni (imaginarni) vrh oštrice alata
<b>S</b>	središte zaobljenja vrha oštrice alata
<b>r</b>	polumjer zaobljenja oštrice alata
<b>1-2-3-4</b>	putanja kretanja alata
<b>Δx, Δz</b>	kompenzaciju polumjera vrha alata proračunava sama upravljačka jedinica stroja

**Slika 6.1.** Kompenzacija polumjerom alata kod tokarenja

*Prilikom obrade tokarenja konusnih i zaobljenih ploha (slika 6.2.) zbog zaobljenja rezne oštrice alata i vođenja imaginarnog vrha oštrice dolazi do odstupanja između zadanog i stvarnog profila, odnosno dolazi do viška materijala. S obzirom na navedeno, potrebno je izvršiti kompenzaciju (preračunavanje izvodi upravljačka jedinica stroja) polumjera vrha oštrice radi postizanja točnih izmjera.*



**Slika 6.2.** Odstupanje dimenzija bez uporabe kompenzacije polumjera vrha alata

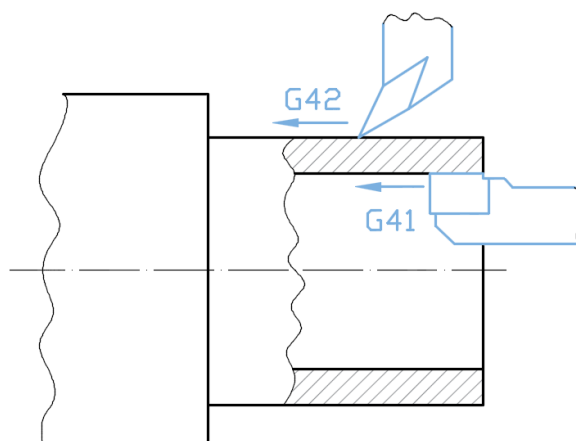
Za kompenzaciju polumjera alata koriste se dvije funkcije: **G41** i **G42**, pomoću kojih se upravljačkoj jedinici stroja prenose informacije o kretanju alata te se izračunavaju potrebne korekcije, prethodno pojašnjene.

**G42** – kompenzacija polumjerom alata koja se izvršava **desno** od zadane konture

**G41** – kompenzacija polumjerom alata koja se izvršava **lijevo** od zadane konture

**G40** – isključenje kompenzacije polumjerom alata

Na slici 6.3. prikazana je kompenzacija polumjerom alata za slučaj prilaza alata s gornje strane. U slučaju da alat prilazi s donje (prednje) strane, vrijedilo bi obrnuto, jer bi se za vanjsku obradu koristio desni nož (umjesto prikazanog lijevog) te bi kompenzacija bila lijevo od zadane konture – G41. Obrnuta situacija također vrijedi i za unutarnju obradu.



G42 – alat se nalazi, gledano u pravcu posmaka, desno od konture rezanja

G41 – alat se nalazi, gledano u pravcu posmaka, lijevo od konture rezanja

**Slika 6.3.** Kompenzacija polumjerom alata pri obradi tokarenjem

### Pravila za postavljanje funkcija G41, G42:

- izbor funkcija G41, G42 i G40 može se izvršiti samo uz funkcije G00 ili G01, odnosno, samo pri pravocrtном gibanju alata. Kompenzacija se uključuje po prilaznoj putanji, a isključuje po odlaznoj putanji.
- korekcija nije učinkovita za vrijeme promjene alata, već se mora odrediti ranije
- potrebno je primijeniti kompenzaciju samo za završnu obradu, jer je kod grube obrade predviđen dodatak za obradu
- funkcije G41 i G42 potrebno je uključiti u početnoj točki za fino – konturno tokarenje, te isključiti prilikom povratka za izmjenu alata.

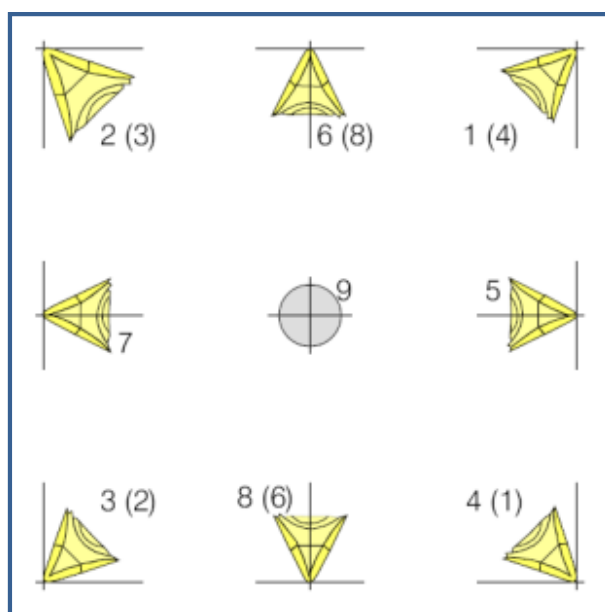
Potrebno je unijeti podatke u datoteku alata (*Tooloffset*) o veličini polumjera R i položaju oštrice noža u odnosu na koordinatni sustav (*Cuter edge position*) kako bi bilo moguće izvršiti kompenzaciju polumjerom alata.

U tablici 6.1. prikazane su preporuke za najmanje potrebne udaljenosti pri uporabi kompenzacije polumjera vrha alata.

Tablica 6.1.

Poluprijer vrha alata	0,4	0,8	1,2	1,6
Najmanja udaljenost po x osi (po promjeru)	1,6	3,2	4,8	6,4
Najmanja udaljenost po z osi	0,8	1,6	2,4	3,2

*C. edge pos.* – položaj (orijentacija) oštrice alata pri tokarenju (vrijednosti u zagradi odnose se na položaj alata s prilazom „odozdo“) prikazan je na slici 6.4.



Slika 6.4 Položaj oštrice alata pri tokarenju

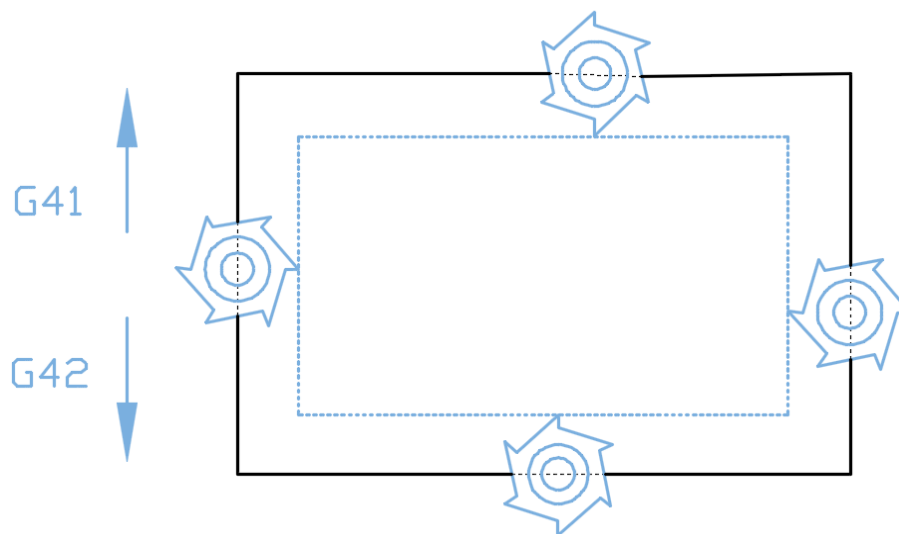
## 6.2. KOMPENZACIJA POLUMJEROM ALATA PRI OBRADI GLODANJEM

Kompensacija polumjerom alata pri obradi glodanjem (slika 6.5.) razlikuje se od kompenciacije koja se primjenjuje pri obradi tokarenjem, a odnosi se na prebacivanje vođenja rubne točke alata umjesto zadanoga središta alata.

**G42** – kompensacija polumjerom alata **desno** od zadane konture

**G41** – kompensacija polumjerom alata **lijevo** od zadane konture

**G40** – isključenje kompenciacije polumjerom alata.



**Slika 6.5.** Kompensacija polumjerom alata pri obradi glodanjem

Smjer kompenciacije G41 naziva se i **ISTOSMJERNO** glodanje. Kod istosmjernog glodanja smjer rotacije alata jednak je smjeru posmaka izratka.

Smjer kompenciacije G42 odgovara terminu **PROTUSMJERNO** glodanje, pri kojem je smjer rotacije alata suprotan smjeru posmaka izratka.

U praksi, povoljnije je protusmjerno glodanje s obzirom na to da odvojena čestica nastaje od manjeg presjeka prema većem (*postiže se bolja kvaliteta obrađene površine!*), dok je u slučaju istosmjernog glodanja suprotan učinak, odnosno odvojena čestica nastaje od većeg prema manjem presjeku.

*Glodalo s manjim brojem reznih površina bolje odvodi odvojenu česticu (strugotinu).*

## 7. TOKARENJE UPORABOM CIKLUSA

Program *EMCO WinNC Sinumerik 840D Turn* nudi mogućnost primjene ciklusa za izradu standardnih oblika.

Standardni ciklusi za:

- ❖ tokarenje (*Turning*)
- ❖ bušenje (*Drilling*)
- ❖ izradu navoja (*Thread*).

Odabirom ciklusa za tokarenje otvara se izbornik koji nudi cikluse za izradu:

- žljebova (*Groove – Cycle93*)
- udubljenja (*Undercut – Cycle94, Cycle96*)
- konture (*Stock removal – Cycle95*).

Program *EMCO WinNC Sinumerik 840D Turn* nudi mogućnost izrade provrta uporabom standardnih ciklusa.

Odabirom ciklusa za bušenje otvara se izbornik koji nudi sljedeće cikluse:

- ciklus za zabušivanje, tj. izradu centralnog gnijezda (*Drilling centering – Cycle81*)
- ciklus za izradu provrta s vremenom čekanja na dnu (*Center drilling – Cycle82*)
- ciklus za izradu dubokih provrta (*Deep hole drilling – Cycle83*)
- ciklus za izradu dubokih provrta (*Cycle83E*).

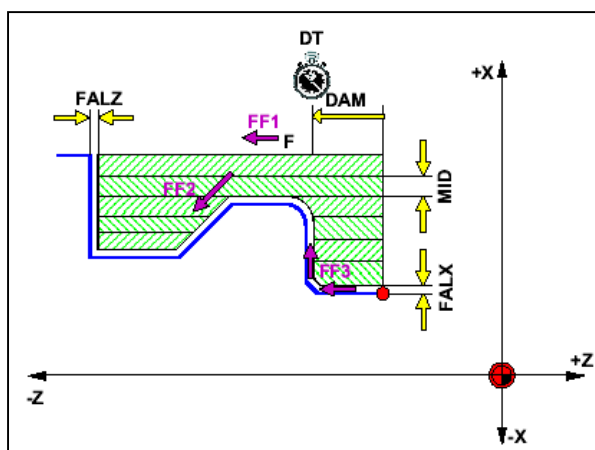
Prije poziva ciklusa, treba odabrati odgovarajuću ravninu obrade, tj. G17.

Odabirom ciklusa za izradu navoja otvara se izbornik koji nudi sljedeće cikluse:

- ciklus za urezivanje navoja pomoću stezne glave (*With comp chuck – Cycle840*)
- ciklus za urezivanje navoja (*Rigid tapping – Cycle84*)
- ciklus za narezivanje (tokarenje) navoja (vanjskog i unutarnjeg) (*Thread cutting – Cycle97*)
- ciklus za narezivanje niza navoja (*Thread chaining – Cycle98*).

### 7.1. CIKLUS ZA KONTURNO TOKARENJE – CYCLE95

*Support* → *Turning* → *Stock removal* → CYCLE95



Cycle params:		CYCLE95
Name	NPP	KONT_1
Infeed depth	MID	2.
Fin. allow.	FALZ	0.2
Fin. allow.	FALX	0.2
Fin. allow.	FAL	0.2
Feed roughing	FF1	0.1
Feed plunging	FF2	0.1
Feed finish	FF3	0.07
Operation	VARI	<input checked="" type="checkbox"/>
Dwell time	DT	0.
Path length	DAM	0.
Retract. path	VRT	0.

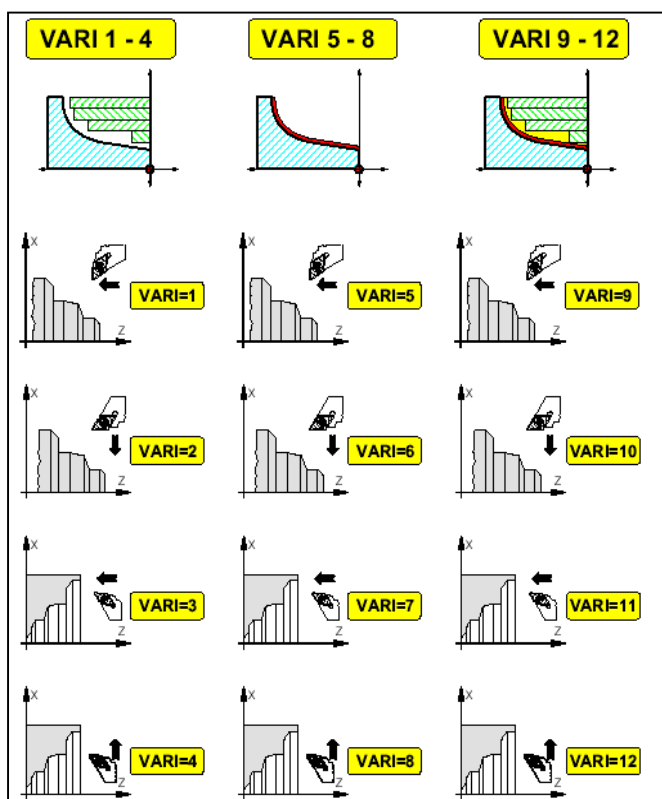
Tablični prikaz parametara ciklusa odnosi se na dio zadatka 2. (primjer za vježbu – tokarenje), opisan u potpoglavlju 12.1.

Slika 7.1. Tablični i grafički prikaz parametara ciklusa 95

Name	NPP – ime potprograma
Infeed depth	MID – maksimalna dubina rezanja po prolazu
Fin. allow	FALZ – dubina završne obrade u smjeru osi Z
Fin. allow	FALX – dubina završne obrade u smjeru osi X
Fin. allow	FAL – dubina završne obrade paralelne s konturom
Feed roughing	FF1 – posmak grube obrade bez udubljivanja
Feed roughing	FF2 – posmak grube obrade udubljivanja
Feed roughing	FF3 – posmak završne obrade
Operation	VARI – varijante izrade utora 1 - 12
Dwell time	DT – vrijeme čekanja (u sekundama)
Path length	DAM – put nakon kojeg će se rez prekinuti zbog loma odvojene čestice (odnosi se samo na grubu obradu - ako je DAM =0 oblikovat će se neprekinuti rez bez vremena čekanja)
Restrict. path	VRT – udaljenost za koju će alat biti podignut po obje osi pri povratu alata, za vrijeme grube obrade. Ako vrijednost nije zadana (VRT=0), program (upravljačka jedinica) kao zadanu vrijednost uzima 1 mm.

**Finishing Allowance FALZ, FALX, FAL** – dubina završne obrade paralelna s osima Z, X i konturom.

*Nije potrebno definirati sve tri završne dubine. Nakon programiranja jedne završne dubine, ostale će biti određene s obzirom na vrijednost jedne već definirane.*



**Kontura se može obraditi:**

vanjskim tokarenjem (1, 2, 5, 6, 9, 10)  
ili  
unutarnjim tokarenjem (3, 4, 7, 8, 11, 12).

**Tokariti se može:**

uzdužnim gibanjem alata (1, 3, 5, 7, 9, 11)  
ili  
poprečnim gibanjem alata (2, 4, 6, 8, 10, 12).

**Kontura se može tokariti:**

grubo (1, 2, 3, 4)  
fino (5, 6, 7, 8)  
kompletno (najprije grubo, zatim fino)  
(9, 10, 11, 12).

**Vanjsko tokarenje:** alat mora biti izvan najvećeg promjera konture.

**Unutarnje tokarenje:** alat mora biti unutar najmanjeg promjera konture.

Slika 7.2. Varijante izrade utora 1 - 12



Pozicija alata prije tokarenja po konturi treba biti bez kompenzacije polumjerom alata (funkcija G40).

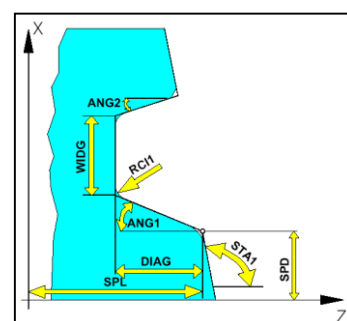
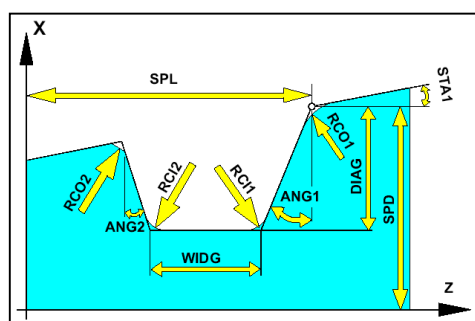
U potprogramu koji definira konturu nisu dopuštene funkcije poput G17, TRANS, G42, SCALE i sl.

## 7.2. IZRADA UTORA (ŽLJEBOVA) PRIMJENOM CIKLUSA – CYCLE93

Support → Turning → Groove → CYCLE93

Ciklus omogućuje izradu simetričnih i asimetričnih žljebova po obodu ili čelu izratka. Moguće je izrađivati vanjske i unutarnje žljebove.

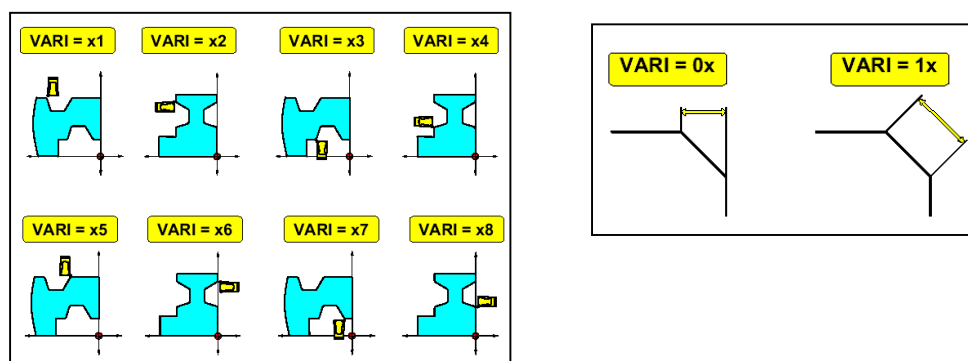
Cycle params:		CYCLE93
Start. point	SPD	18.
Start. point	SPL	-29.
Width	WIDG	5.
Groove depth	DIAG	3.
Angle	STA1	0.
Flank angle 1	ANG1	0.
Flank angle 2	ANG2	0.
Rad./chamfer	RCO1	0.
Rad./chamfer	RCO2	0.
Rad./chamfer	RCI1	0.
Rad./chamfer	RCI2	0.
Fin. allow.	FAL1	0.
Fin. allow.	FAL2	0.
Infeed depth	IDEPL	3.
Dwell time	DTB	0.
Operation	VARI	5
Retract. path	VRT	2.



Tablični prikaz parametara ciklusa odnosi se na dio zadatka 2. (primjer za vježbu - tokarenje), opisan u potpoglavlju 12.1.

Slika 7.3. Tablični i grafički prikaz parametara ciklusa 93

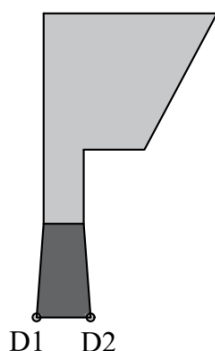
Start. Point	SPD – početna pozicija utora po X-osi (bez predznaka)
Start. Point	SPL – početna pozicija utora po Z-osi
Width	WIDG – širina utora na dnu
Groove depth	DIAG – dubina utora u odnosu na početnu poziciju (bez predznaka)
Angle	STA1 – kut konusa između osi rotacije i konture izratka ( $0^\circ - 180^\circ$ )
Flank angle 1	ANG1 – bočni kut na strani početne pozicije – bez predznaka ( $0^\circ - 89,99^\circ$ )
Flank angle 2	ANG2 – bočni kut na suprotnoj strani (bez predznaka) ( $0^\circ - 89,99^\circ$ )
Rad./ chamfer	RCO1 – polumjer/skošenje vanjskog kuta na strani startne točke
Rad./ chamfer	RCO2 – polumjer/skošenje vanjskog kuta na suprotnoj strani
Rad. / chamfer	RCI1 – polumjer/skošenje unutarnjeg kuta na strani startne točke
Rad./ chamfer	RCI2 – polumjer/skošenje vanjskog kuta na suprotnoj strani (vrijednosti za polumjer su pozitivne, za skošenja negativne)
Fin. allow	FAL1 – dodatak za završnu obradu izrade dna utora
Fin. allow	FAL2 – dodatak za završnu obradu izrade boka utora
Infeed depth	IDEPL – maksimalna debljina rezanja po koraku (poslije svakog prolaska alat se podiže za 1 mm radi loma odvojene čestice)
Dwell time	DTB – vrijeme čekanja na dnu utora (u sekundama) (treba iznositi najmanje koliko traje jedan okretaj vretena)
Operation	VARI – varijante izrade utora (slika 7.4.)



Slika 7.4. Varijante izrade utora

Znamenka jedinica određuje vrstu, tj. položaj utora u odnosu na izradak. Znamenka desetica određuje način zadavanja skošenja.

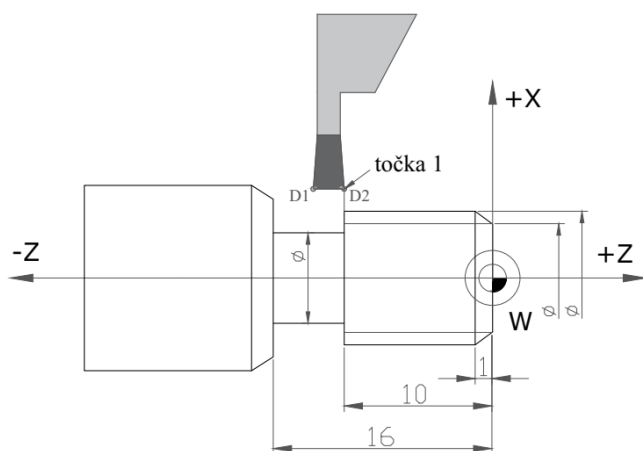
*Obje oštrice alata moraju biti izmjerene i upisane korekcije D1 i D2.*



S obzirom na to da nož za usijecanje ima dvije rezne oštrice (D1 i D2 prema slici), potrebno je odabrati referentnu oštricu (oštricu koju uzimamo kao vodeću prilikom programiranja – odabire programer!).

Unos druge rezne oštrice u izborniku simulatora: *Parameter* → *Tool offset* → izvodi se odabirom opcije *New* → *New tool edge*, za isti alat.

Ako je prilikom programiranja aktivan apsolutni mjerni sustav (G90), te se programiranje izvodi u odnosu na nultu točku W, pri programiranju izrade utora ako „vodimo“ točku D1, potrebno je uračunati i širinu noža za izradu žljebova/utora (~3 mm).



Primjer

Iznos programirane putanje po osi Z prilikom pozicioniranja alata (točka 1) za izradu usijecanja:

Korekcija D1	Korekcija D2
Z = -13	Z = -10

Pri izradi preciznih utora, iznos posmaka je 20 – 30 % manji.

## 7.3. CIKLUSI ZA BUŠENJE

### 7.3.1. Izrada plitkih provrta CYCLE81 i CYCLE 82

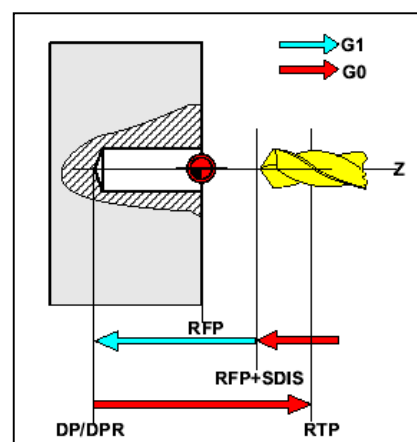
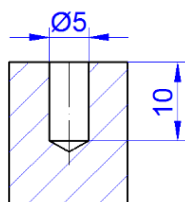
Izrada plitkih provrta primjenjuje se kod provrta manje dubine (do 4 promjera svrdla)  
*Prije početka bušenja svrdlo treba biti na poziciji X=0.*

#### Drilling centering – Ciklus 81

Support → Drilling → Drilling centering → CYCLE81

Ciklus za zabušivanje (izradu središnjeg gnijezda)

Cycle params:		CYCLE81
Retract plane	RTP	5.
Ref. plane	RFP	0.
Safety dist.	SDIS	2.
Fin.dr.depth	DP	-11.45
Depth incr.	DPR	0.



\*ukupna dubina bušenja L (prema tablici 7.1) iznosi:

$$p = D \times k = 5 \times 0,289 = 1,45 \rightarrow L = T + p = 10 + 1,45 = 11,45 \text{ mm}$$

Slika 7.5. Tablični i grafički prikaz parametara ciklusa 81

*Neposredno prije korištenja ciklusa 81 potrebno je odabrati XY ravninu funkcijom G17.*

Retract plane	RTP – povratna površina (površina na koju se vraća alat)
Referent plane	RFP – referentna površina (površina na kojoj je nulta točka W)
Safety distance	SDIS – sigurnosno odstojanje
Final drilling depth	DP – ukupna dubina bušenja (apsolutno)
Depth increment	DPR – površina do koje se izvršava bušenje (u odnosu na referentnu površinu)

Ciklus 81 služi za bušenje provrta, u slučaju kada se ne zahtijeva posebna kvaliteta površine dna provrta, te postoji mogućnost nastajanja ogrebotina na stijenci provrta prilikom izlaza svrdla do povratne površine (RTP).

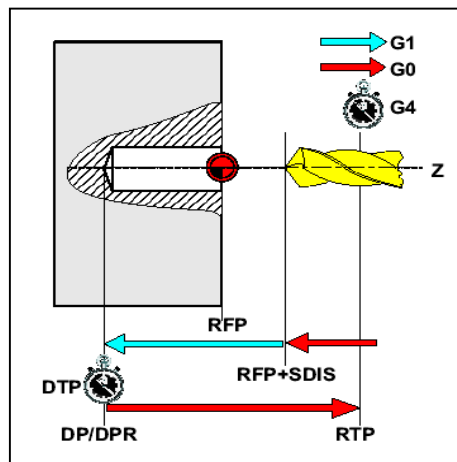
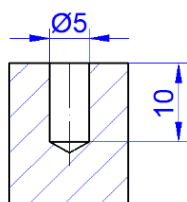
S obzirom na to da nije predviđeno vrijeme čekanja (DTB), značajne su uštede u vremenu prilikom izrade velikog broja provrta.

### Center Drilling – Ciklus 82

Support → Drilling → Center drilling → CYCLE82

Ciklus za izradu provrta s vremenom čekanja na dnu.

Cycle params:		CYCLE82
Retract plane	RTP	5.
Ref. plane	RFP	0.
Safety dist.	SDIS	2.
Fin.dr.depth	DP	-11.45
Depth incr.	DPR	0.
Dwell time	DTB	2.



\*ukupna dubina bušenja L (prema tablici 7.1) iznosi:  
 $p = D \times k = 5 \times 0,289 = 1,445 \rightarrow L = T + p = 10 + 1,445 = 11,445 \text{ mm}$

Slika 7.6. Tablični i grafički prikaz parametara ciklusa 82

*Neposredno prije korištenja ciklusa 82 potrebno je odabrati XY ravninu funkcijom G17.*

- Retract plane RTP – povratna površina (površina na koju se vraća alat)
- Referent plane RFP – referentna površina (u kojoj je postavljena nulta točka W)
- Safety distance SDIS – sigurnosno odstojanje
- Final drilling depth DP – ukupna dubina bušenja (apsolutno)
- Depth increment DPR – površina do koje se izvršava bušenje (u odnosu na referentnu površinu)
- Dwell time DTB – vrijeme čekanja

Ciklus 82 služi za bušenje provrta kod kojih se zahtijeva visoka kvaliteta površine dna provrta, što se ostvaruje vremenom čekanja na dnu provrta.

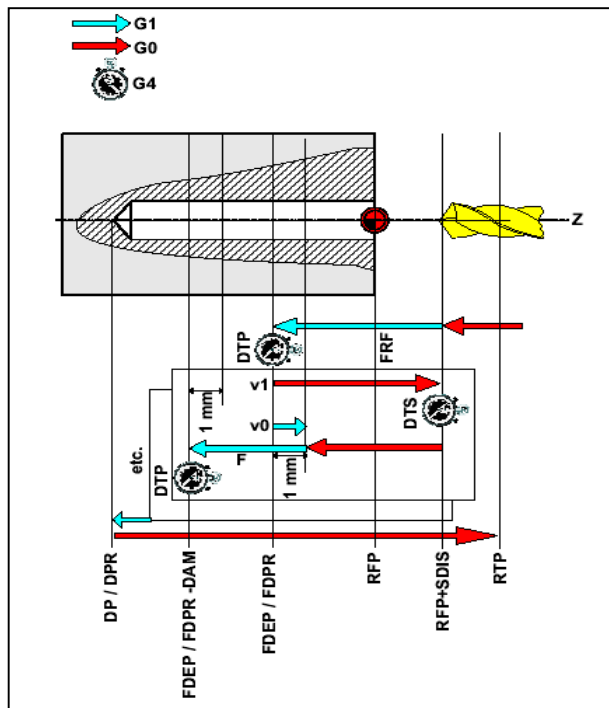
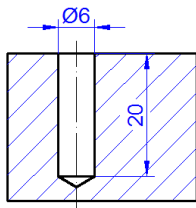
*Moguće je nastajanje ogrebotina na stijenci provrta prilikom izlaza svrdla do povratne površine (RTP).*

### 7.3.2. Bušenje dubokih provrta ciklusom CYCLE83

#### CYCLE 83 - Ciklus za duboko bušenje

Support → Drilling → Deep hole drilling → CYCLE83

Cycle params:		CYCLE83
Retract plane	RTP	2.
Ref. plane	RFP	0.
Safety dist.	SDIS	0.
Fin.dr.depth	DP	-21.734
Depth incr.	DPR	0.
Drill depth_1	FDEP	0.
Depth_1, incr	FDPR	7.
Degression	DAM	3.
Dwell time	DTB	2.
Dwell time	DTS	0.
Feedr. factor	FRF	1.
Operation	VARI	<input type="checkbox"/> 0
Axis	AXN	<input type="checkbox"/> 3
Minimum depth	MDEP	0.
Retract	VRT	0.
Dwell time	DTD	0.
Distance	DIS1	2.



\*ukupna dubina bušenja L (prema tablici 7.1) iznosi:  
 $p = D \times k = 6 \times 0,289 = 1,734 \rightarrow L = T + p = 20 + 1,734 = 21,734$

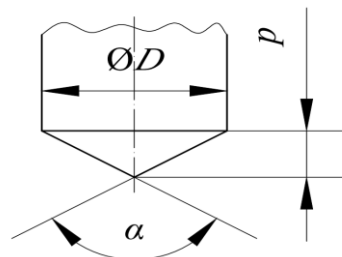
Slika 7.7. Tablični i grafički prikaz parametara ciklusa 83

- |                      |   |
|----------------------|---|
| Retract plane        | RTP – povratna površina (površina u koju se vraća alat)                             |
| Referent plane       | RFP – referentna površina (u kojoj je postavljena nulta točka W)                    |
| Safety distance      | SDIS – sigurnosno odstojanje u brzom hodu (G0)                                      |
| Final drilling depth | DP – ukupna dubina bušenja (apsolutno)  |
| Depth increment      | DPR – površina do koje se buši (od referentne površine)                             |
| Drill depth_1        | FDEP – apsolutna dubina prvog bušenja (funkcijom G1)                                |
| Depth_1, increment   | FDPR – relativna dubina prvog bušenja (korak)                                       |
| Degression           | DAM – vrijednost smanjenja koraka bušenja   |
| Dwell time           | DTB – vrijeme čekanja na dnu provrta/rupe (u sekundama)                             |
| Dwell time           | DTS – vrijeme čekanja prije nastavka bušenja (u sekundama)                          |
| Feedrate factor      | FRF – faktor smanjena posmaka kod nastavka bušenja                                  |
| Operation            | VARI – varijanta izrade provrta/rupe  |
|                      | = 0 lom odvojene čestice (nakon svakog koraka bušenja alat se podigne za 1mm)       |
|                      | = 1 vađenje odvojene čestice (nakon svakog koraka bušenja alat se podigne do RTP-a) |

### Duljina vrha svrdla

Dubina bušenja računa se s obzirom na geometriju alata. Kako bismo dobili provrt zadane duljine potrebno je znati duljinu vrha svrdla. Duljina je određena kutom vrha svrdla, a može se izračunati prema izrazu (na osnovi prikazane slike):

$$p = \frac{\operatorname{tg} \left( 90 - \frac{\alpha}{2} \right)}{2} \times D$$



Budući da se svrdla izrađuju sa standardnim kutovima  $\alpha$ , prethodno navedena formula može se pojednostavniti:

$$p = D \times k, \text{ mm,}$$

pri čemu je  $k$  konstanta za određeni kut  $\alpha$  (najčešće korišteni kutovi dani su u tablici 7.1.).

**Tablica 7.1.** Konstanta  $k$  za određeni kut svrdla

Kut $\alpha$	Računska konstanta $k$	Konstanta $k$ (u praksi)
60°	0,8660254	0,866
82°	0,5751842	0,575
90°	0,5000000	0,5
118°	0,3004303	0,3
120°	0,2886751	0,289
135°	0,2071068	0,207

### Provrti i rupe

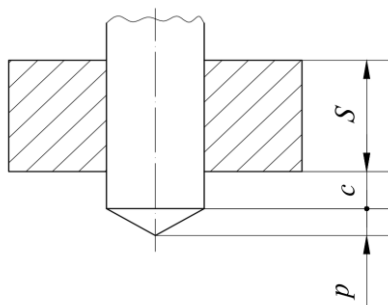
Pri izradi provrta (primjer a) dubina bušenja računa se prema izrazu:

$$L = S + c + p, \text{ mm,}$$

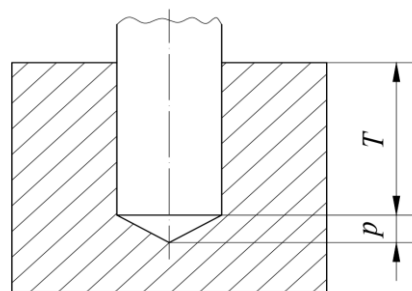
pri čemu je  $S$  debljina materijala koji je potrebno bušiti, a vrijednost  $c$  predstavlja izlaz alata izvan izratka, te je dovoljno predvidjeti 1 – 2 mm.

Pri izradi rupa (primjer b) na tehničkom crtežu zadana je dubina do koje ulazi nazivni promjer svrdla, a potrebno je izračunati ukupnu dubinu bušenja prema izrazu:

$$L = T + p, \text{ mm}$$



a)

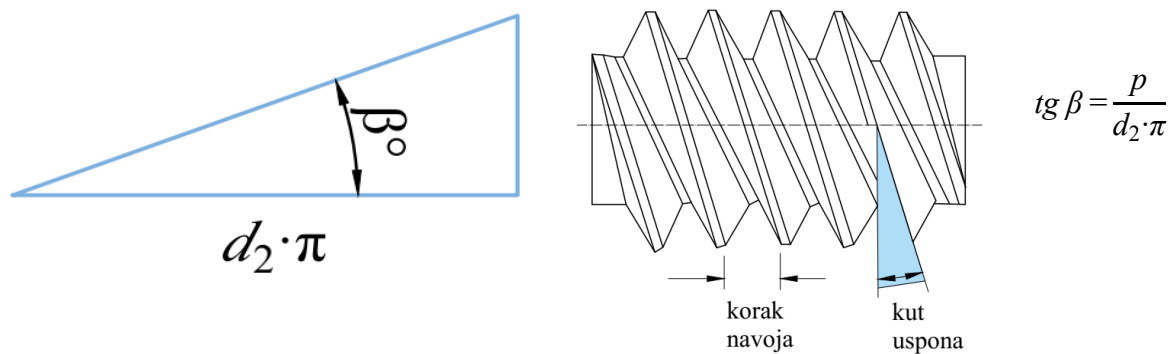


b)

## 7.4. CIKLUSI ZA TOKARENJE NAVOJA

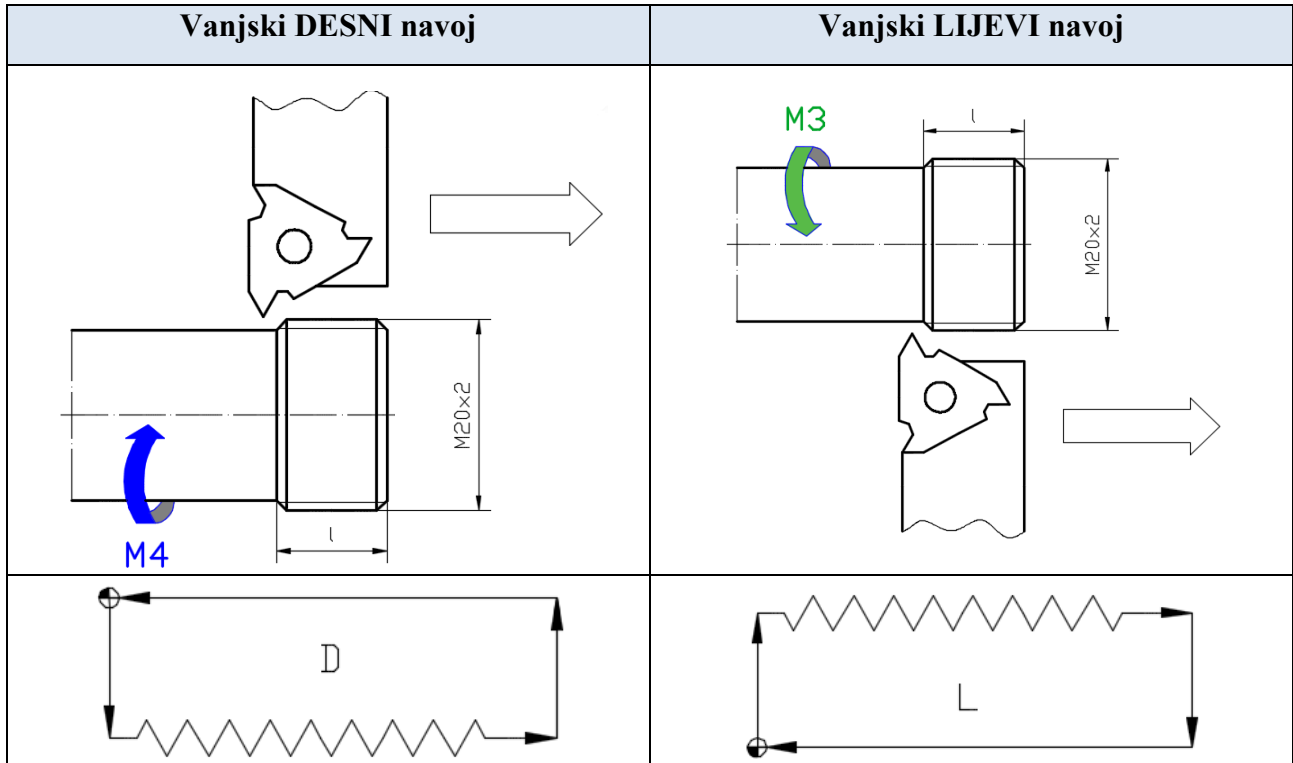
Na tokarilici je moguće izrađivati vanjske ili unutarnje (jednovojne ili viševojne) navoje s konstantnim korakom.

Prije izrade navoja potrebno je izračunati kut uspona navoja  $\beta$  te odabrati odgovarajući alat i režime obrade.



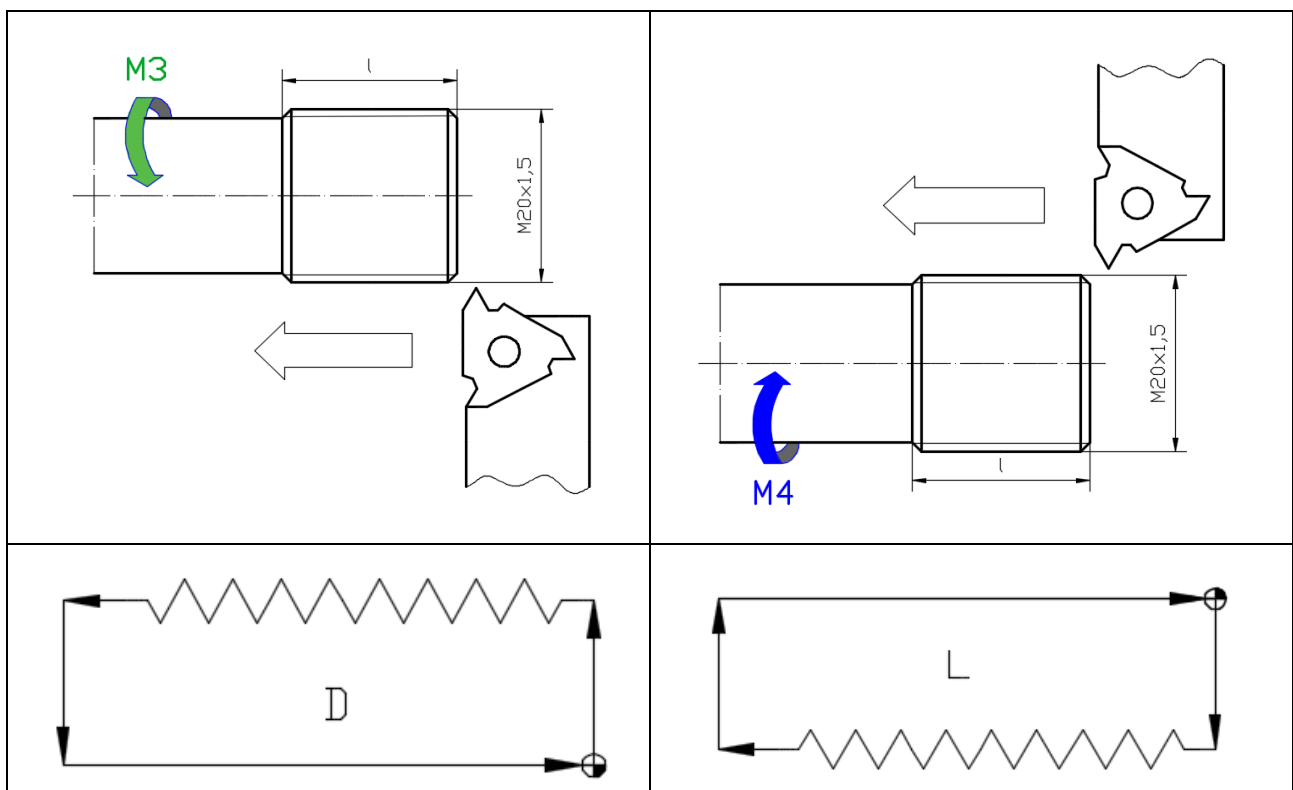
**Slika 7.8.** Kut uspona navoja  $\beta$

Izvedba lijevog ili desnog navoja zadaje se smjerom rotacije glavnog vretena s pomoću funkcije M3 ili M4 (slika 7.9. i 7.10.) prije aktiviranja ciklusa.



a) prilaz alata s gornje strane

b) prilaz alata s donje strane

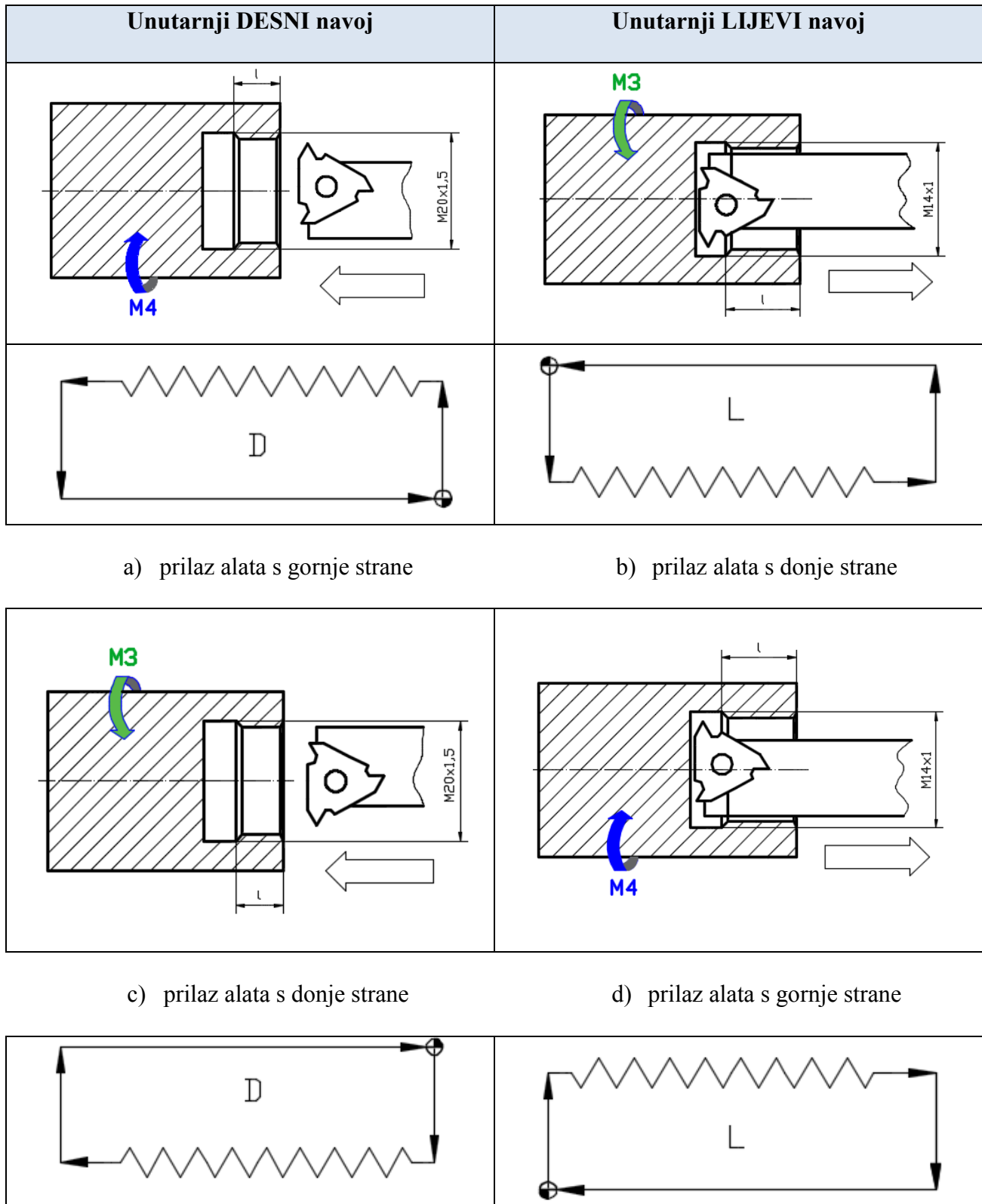


c) prilaz alata s donje strane

d) prilaz alata s gornje strane

Slika 7.9. Mogućnosti izvedbe vanjskih navoja





Slika 7.10. Mogućnosti izvedbe unutarnjih navoja

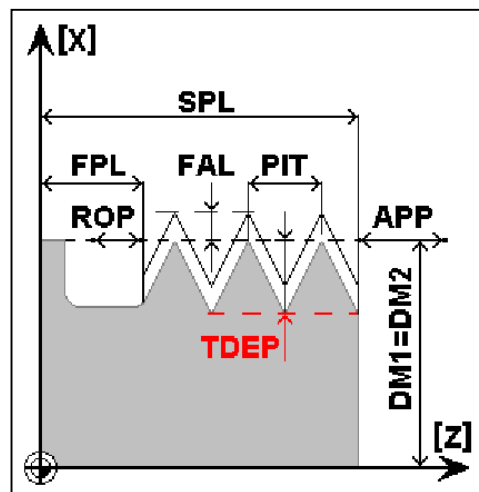
### 7.4.1. Tokarenje vanjskog i unutarnjeg navoja ciklusom CYCLE97

Support → Thread → Thread cutting → CYCLE97

*Prilikom izrade (tokarenja) navoja, potrebno je osigurati prostor za prilaz i izlaz alata!*

Prije izvršenja ciklusa, alat je potrebno pozicionirati u točku iz koje je moguće doći u prilaznu putanju. Početna točka po X osi iznosi min. 1 mm iznad nazivnog promjera navoja.

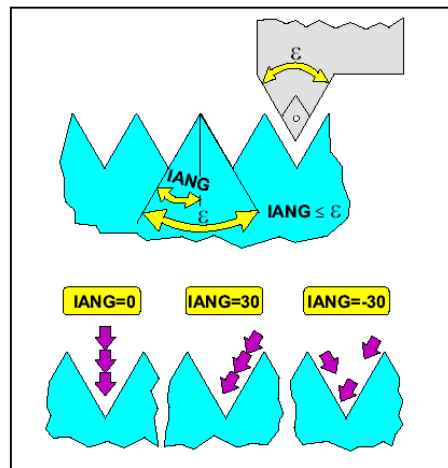
Cycle params:		CYCLE97
Thread lead	PIT	0.
Thread size	MPIT <input checked="" type="checkbox"/>	18.
Start. point	SPL	3.
End point	FPL	-12.
Diameter 1	DM1	18.
Diameter 2	DM2	18.
Runin path	APP	2.
Runout path	ROP	3.
Thread depth	TDEP	1.534
Fin. allow.	FAL	0.1
Infeed angle	IANG	30.
Start pt.off	NSP	0.
Cuts	NRC	4
Noncuts	NID	1
Operation	VARI <input checked="" type="checkbox"/>	3
No.of threads	NUMT	1
Retract. path	VRT	0.



Tablični prikaz parametara ciklusa odnosi se na dio zadatka 2. (primjer za vježbu – tokarenje), opisan u potpoglavlju 12.1.

Slika 7.11. Tablični i grafički prikaz parametara ciklusa 97

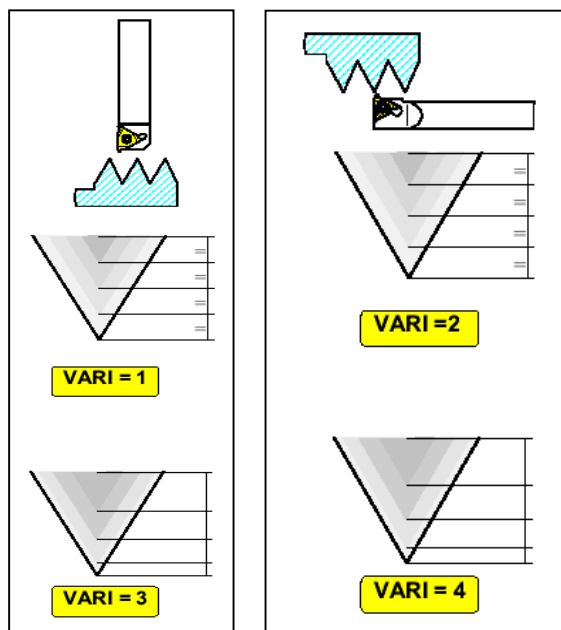
Thread lead	PIT – korak navoja u mm (od 0,001 do 2000 mm) (unos se PIT ili MPIT)
Thread size	MPIT – veličina navoja u nominalnoj vrijednosti (8 za M8, 24 za M24)
Start point	SPL – početna pozicija navoja (po Z osi)
End point	FPL – krajnja pozicija navoja (po Z osi)
Diameter 1	DM1 – promjer navoja na početnoj poziciji (kod SPL-a)
Diameter 2	DM2 – promjer navoja na krajnjoj poziciji (kod FPL-a)
Runing path	APP – put prilaza alata (bez predznaka) – iznosi 3 – 4 koraka navoja
Runout path	ROP – put izlaza alata (bez predznaka) – približno 1 korak navoja
Thread depth	TDEP – dubina navoja (bez predznaka); $TDEP = 0,613435 \times PIT$
Fin. allow.	FAL – debljina reza završne obrade
Infeed angle	IANG – kut obrade navoja po koraku (0 = okomit) Pozitivna vrijednost – korak obrade boka navoja po jednom boku Negativna vrijednost – korak obrade boka navoja naizmjeničan



Slika 7.12. Kut obrade IANG

- Start pt. offs      NSP – početna točka prvog navoja ( $0^\circ - 359,9^\circ$ )
- Cuts                NRC – broj prolaza obrade noža po navoju
- Noncuts            NID – broj praznih prolaza noža po navoju – „čišćenje“ navoja  
(orijentacijski 1-2)  
*Što je materijal tvrdi, potrebno je odabrati veći broj prolaza!*
- Operation         VARI – način narezivanja
- No. of threads     NUMTI – broj navoja

**VARI** određuje vanjsko ili unutarnje tokarenje i način na koji će se navoj izraditi:



VARI	Vanjsko/ Unutarnje	Način izračuna dubine prolaska
1	Vanjsko	Konstantna dubina
2	Unutarnje	Konstantna dubina
3	Vanjsko	Konstantni presjek
4	Unutarnje	Konstantni presjek

Slika 7.13. Varijante izrade navoja

Smjernice za izradu navoja:

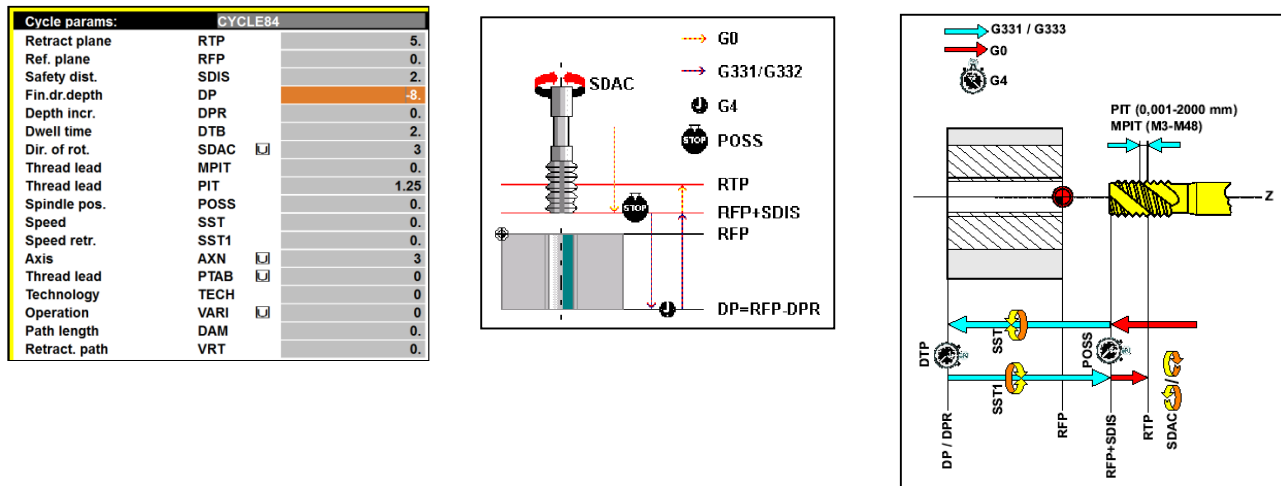
- ❖ Zauzimanje početne točke brzim hodom (G0)  
(nalazi se na početku prilazne putanje po osi Z te min. 1 mm iznad nazivnog promjera navoja – po osi X)
- ❖ Potrebno osigurati prostor za prilaz alata (definirano parametrom APP)
- ❖ Potrebno osigurati prostor za izlaz alata (definirano parametrom ROP)
- ❖ Korak navoja definiran je parametrom VARI
- ❖ Ponavljanje prolaza definira se parametrom NRC, a odvija se do dubine TDEP-FAL  
 $TDEP=0,613435 \times PIT$
- ❖ Završno tokarenje navoja vrši se u jednom prolazu (naredbom G33)
- ❖ Prazni prolazi, tzv. „čišćenje navoja“, definirani su parametrom NID (najčešće 1-2 prolaza)

*Moguće je narezati viševojni navoj. Početak navoja može se smjestiti bilo gdje na obodu, zadavanjem prvog navoja parametrom NSP.*

***Čišćenje navoja** – podrazumijeva „prazni“ prolaz, odnosno prolaz s istom dubinom kao i zadnji (prethodni) prolaz tokarenja navoja, a izvršava se u svrhu uklanjanja viška materijala, odnosno čišćenja navoja.*

### 7.4.2. Urezivanje navoja ciklusom CYCLE84

Support → Thread → Rigid tapping → CYCLE84



Slika 7.14. Tablični i grafički prikaz parametara ciklusa 84

- |                  |  |
|------------------|--|
| Retract plane    | RTP – povratna površina (površina u koju se vraća alat)  |
| Referent plane   | RFP – referentna površina (u kojoj je postavljena nulta točka W)                               |
| Safety distance  | SDIS – sigurnosno odstojanje   |
| Fin.dr.depth     | DP – ukupna dubina bušenja (u odnosu na W – apsolutno)   |
| Depth increment  | DPR – površina do koje se buši (od referentne površine)  |
| Dwell time       | DTB – vrijeme čekanja na dnu rupe (izraženo u sekundama)                                       |
| Dir. of rot.     | SDAC – smjer vrtnje vretena po završetku ciklusa<br>(3 – desno, 4 – lijevo, 5 – zaustavljanje) |
| Thread lead      | MPIT – nominalni promjer navoja (8 za M8, 24 za M24)   |
| Thread lead      | PIT – korak navoja u mm (od 0,001 do 2000 mm)  |
| Spindle position | POSS – točna kutna pozicija vretena u koju dolazi prije izvršenja ciklusa                      |
| Speed            | SST – brzina vrtnje vretena pri narezivanju (min <sup>-1</sup> )                               |
| Speed retr.      | SST1 – brzina vrtnje vretena u povratnom hodu  |

Smjernice za izradu ciklusa navoja:

- ❖ Približavanje provrtu/rupi izvodi se u brzom hodu (G0)
- ❖ Prije izvršenja ciklusa alat treba pozicionirati iznad provrta/rupe (X=0)
- ❖ Urezivanje navoja do određene dubine pri programiranoj brzini
- ❖ Čekanje (stanka) na dnu provrta/rupe
- ❖ Promjena smjera vrtnje (M3/M4)
- ❖ Povratak na sigurnosno odstojanje
- ❖ Odmak do povratne površine – izvodi se u brzom hodu (G0)
- ❖ Namještanje smjera vrtnje vretena s pomoću opcije SDAC.

## 8. GLODANJE UPORABOM CIKLUSA

Program *EMCO WinNC Sinumerik 840D Mill* nudi mogućnost primjene ciklusa za izradu standardnih oblika.

Standardni ciklusi za:

- ❖ glodanje (*Miling*)
- ❖ bušenje (*Drilling*)
- ❖ razvrtanje (*Boring*)
- ❖ izradu navoja (*Thread*).

Odabirom ciklusa za glodanje otvara se izbornik koji nudi sljedeće cikluse:

- čeonno glodanje (*Face milling – Cycle71*)
- glodanje po konturi (*Contour milling – Cycle72*)
- izrada pravokutnog utora (*Rectangular pocket – Pocket3*)
- izrada okruglog utora (*Circular pocket – Pocket4*)
- šablona glodanja (*Milling pattern – Cycle95*):
  - utori na kružnici (*Slot on a circle – SLOT1*)
  - utori po obodu (*Circumferential slots - SLOT2*)
  - produljeni utori (*Elongated hole – LONGHOLE*)
  - kvadratni „džep“ (**POCKET1**)
  - kružni „džep“ (**POCKET2**).

Program *EMCO WinNC Sinumerik 840D Mill* nudi mogućnost izrade provrta uporabom standardnih ciklusa.

Odabirom ciklusa za bušenje otvara se izbornik koji nudi sljedeće cikluse:

- ciklus za zabušivanje, tj. izradu centralnog gnijezda (*Drilling centering – Cycle81*)
- ciklus za izradu provrta s vremenom čekanja na dnu (*Center drilling – Cycle82*)
- ciklus za izradu dubokih provrta (*Deep hole drilling – Cycle83*)
- ciklus za izradu dubokih provrta (**Cycle83E**).

Prije poziva ciklusa, treba odabrati odgovarajuću ravninu obrade, tj. G17.

Odabirom ciklusa za razvrtanje otvara se izbornik koji nudi sljedeće cikluse:

- ciklus za razvrtanje (*Boring 1 – Cycle85*)
- ciklus za razvrtanje (*Boring 2 – Cycle86*)
- ciklus za razvrtanje (*Boring 3 – Cycle87*)
- ciklus za razvrtanje (*Boring 4 – Cycle88*)
- ciklus za razvrtanje (*Boring 5 – Cycle89*).

Šablone za izradu rupa (*Hole pattern*):

- izrada rupa u redovima (*Raw of holes – HOLES1*)
- izrada rupa u krugovima (*Circle of holes – HOLES2*).

Odabirom ciklusa za izradu navoja otvara se izbornik koji nudi sljedeće cikluse:

- ciklus za urezivanje navoja pomoću stezne glave (*With comp chuck – Cycle840*)
- ciklus za urezivanje navoja (*Rigid tapping – Cycle84*)
- ciklus za glodanje navoja (*Thread milling – Cycle90*).

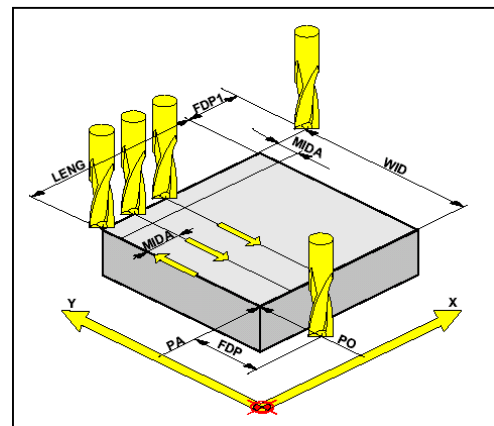
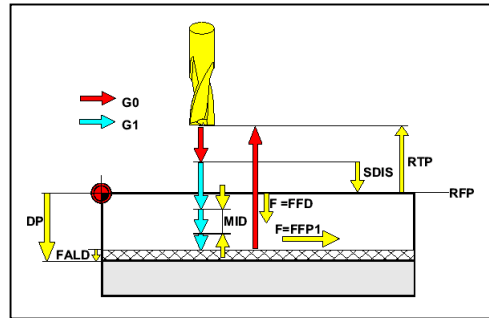
## 8.1. CIKLUSI ZA GLODANJE

### 8.1.1. Ciklus za čeono glodanje CYCLE71

Support → Milling → Face milling → CYCLE71

Unutar ciklusa za čeono glodanje (poravnavanje) nije sadržana kompenzacija alata.

Cycle params:		CYCLE71
Retract plane	RTP	5.
Ref. plane	RFP	0.
Safety dist.	SDIS	1.
Depth, abs.	DP	-1.
Ref. point	PA	0.
Ref. point	PO	0.
Length	LENG	100.
Length	WID	60.
Angle	STA	0.
Infeed depth	MID	1.
Infeed width	MIDA	15.
Retract. path	FDP	0.
Fin. allow.	FALD	0.
Feedr.surface	FFP1	250.
Operation	VARI	<input checked="" type="checkbox"/> 11
Retract. path	FDP1	2.



Tablični prikaz parametara ciklusa odnosi se na čeono poravnavanje za dimenzije pripremljene prema zadacima 1, 2 i 3 (primjeri za vježbu – glodanje), opisani u potpoglavlju 12.2.

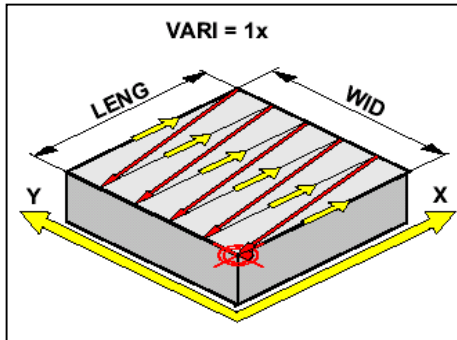
Primjer navedenog ciklusa za čeono glodanje dodatno je pojašnjen u zadatku 1.

**Slika 8.1.** Tablični i grafički prikaz parametara ciklusa CYCLE71

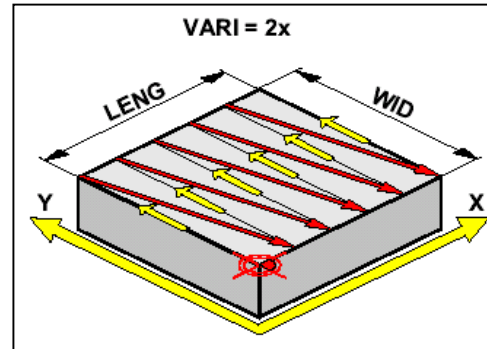
Retract plane	RTP – povratna površina (površina u koju se vraća alat)
Referent plane	RFP – referentna površina (u kojoj je postavljena nulta točka W)
Safety distance	SDIS – sigurnosno odstojanje u brzom hodu (G0)
Depth, abs.	DP – ukupna dubina bušenja (apsolutno)
Referent point	PA – početna točka apsolutna po X osi
Referent point	PO – početna točka apsolutna po Y osi
Length	LENG – duljina pravokutnika po X osi
Length	WID – duljina pravokutnika po Y osi
Angle	STA – kut između X osi izratka i X osi pravokutnika ciklusa
Infeed depth	MID – maksimalna dubina rezanja po koraku
Infeed width	MIDA – maksimalna širina rezanja po koraku
Retraction path	FDP – povratni pomak na površinu po Y osi (inkrementalno)
Final allowance	FALD – strojno dopuštenje obrade po dubini (inkrementalno)
Feedrate surface	FFP1 – posmak čeone obrade
Operation	VARI – varijanta čeone obrade (slika 8.2.)
Retraction path	FDP1 – povratni pomak na površinu po X osi (inkrementalno)

### Varijante čeone obrade glodanjem

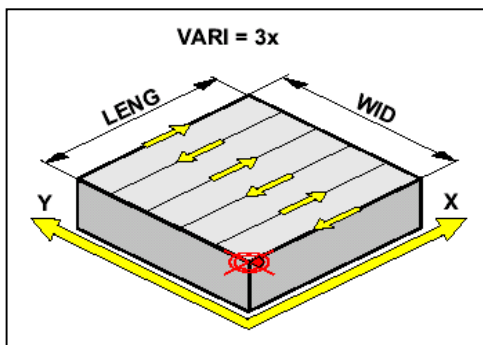
**Varijanta 1** – paralelno s osi X u jednom pravcu



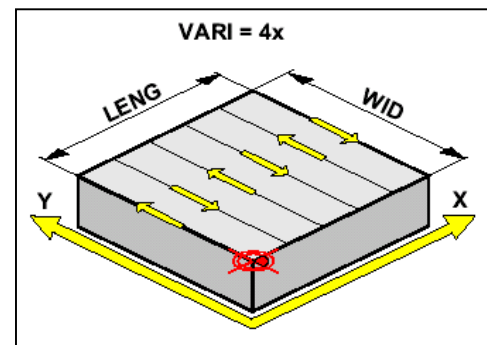
**Varijanta 2** – paralelno s osi Y u jednom pravcu



**Varijanta 3** – paralelno s osi X s promjenom pravca



**Varijanta 4** – paralelno s osi Y s promjenom pravca



Drugi broj u oznaci varijante predstavlja:

1 – postupno čišćenje slojeva

2 – završno skidanje sloja

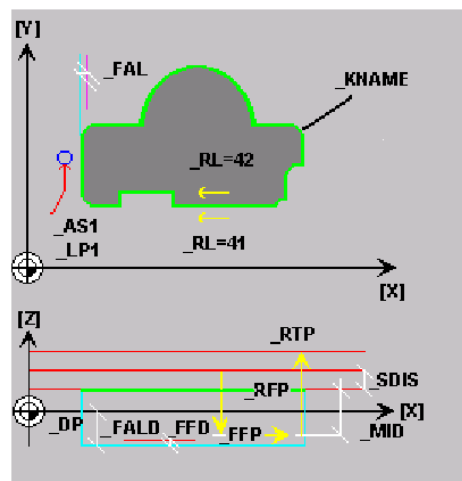
**Slika 8.2.** Varijante čeone obrade kod glodanja



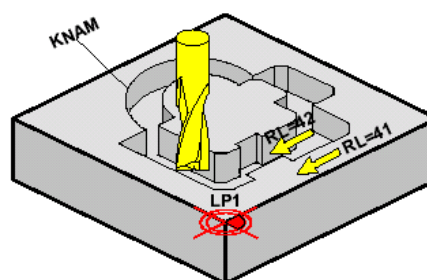
## 8.1.2. Ciklus za glodanje po konturi CYCLE72

Support → Milling → Contour milling → CYCLE72

Cycle params:		CYCLE72
Name	KNAME	kontura_obodno
Retract plane	RTP	2.
Ref. plane	RFP	0.
Safety dist.	SDIS	1.
Depth, abs.	DP	-1.
Infeed depth	MID	1.
Fin. allow.	FAL	0.
Fin. allow.	FALD	0.
Feedr.surface	FFP1	250.
Feedr. depth	FFD	100.
Operation	VARI	<input checked="" type="checkbox"/> 11
Operation	RL	<input checked="" type="checkbox"/> 42
Approach path	AS1	<input checked="" type="checkbox"/> 2
Length,radius	LP1	5.
Retract.feed.	FF3	0.
Retract path	AS2	<input checked="" type="checkbox"/> 2
Length,radius	LP2	5.



Tablični prikaz parametara ciklusa odnosi se na dio zadatka 3. (primjer za vježbu – glodanje), opisan u potpoglavlju 12.2.



Slika 8.3. Tablični i grafički prikaz parametara ciklusa CYCLE72

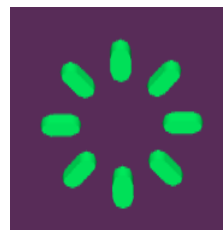
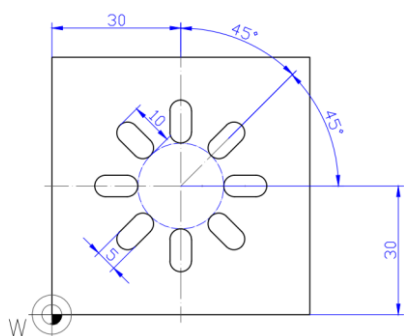
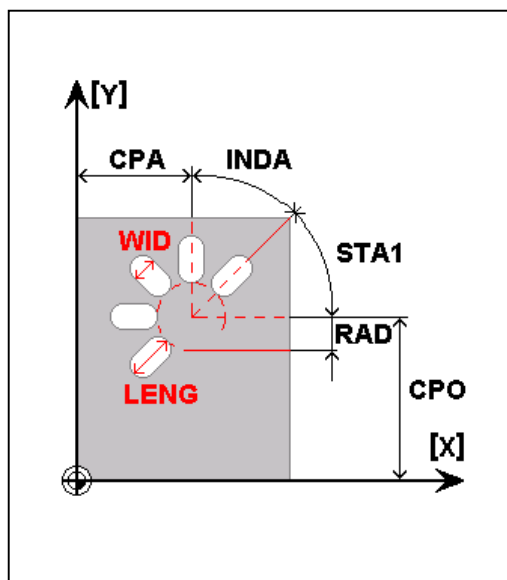
Retract plane	KNAM – ime potprograma konture
Retract plane	RTP – povratna površina do koje se vraća alat
Referent plane	RFP – referentna površina (u kojoj je postavljena nulta točka W)
Safety distance	SDIS – sigurnosno odstojanje u brzom hodu (G0)
Depth, absolute	DP – ukupna dubina bušenja
Infeed depth	MID – maksimalna dubina rezanja po koraku
Final allowance	FAL – strojno dopuštenje obrade po boku
Final allowance	FALD – strojno dopuštenje obrade po dubini (inkrementalno)
Feedrate surface	FFP1 – posmak čeonice obrade
Feedrate depth	FFD – posmak po dubini ulaza alata
Operation	VAR1 – varijanta čeonice obrade
Operation	RL – varijanta smjera prolaza G41 ili G42
Approach path	AS1 – prilaz alata zadanoj konturi
Length, radius	LP1 – duljina puta prilaza (pravocrtno) ili polumjer (LP1 > 0)
Retraction feedrate	FF3 – povratni posmak alata (ako nije programiran, aktivan je posmak uz G1)
Retraction path	AS2 – odmak alata od zadane konture
Length, radius	LP2 – duljina puta odmicanja alata ili polumjer kružne putanje (LP2 > 0)

### 8.1.3. Šablone glodanja

- o utori na kružnici (*Slot on a circle – SLOT1*)

*Support* → *Milling* → *Grooves* → *Slots on a circle (SLOT1)*

Cycle params:		SLOT1
Retract plane	RTP	5.
Ref. plane	RFP	0.
Safety dist.	SDIS	2.
Slot depth	DP	-2.
Depth incr.	DPR	0.
Number	NUM	8
Slot length	LENG	10.
Groove wid	WID	5.
Center point	CPA	30.
Center point	CPO	30.
Radius	RAD	5.
Start. angle	STA1	90.
Incr. angle	INDA	45.
Feedr. depth	FFD	100.
Feedr.surface	FFP1	180.
Infeed depth	MID	2.
Mill. direct.	CDIR	<input checked="" type="checkbox"/> 3
Fin. allow.	FAL	0.
Operation	VARI	<input checked="" type="checkbox"/> 11
Infeed depth	MIDF	0.



Slika 8.4. Tablični i grafički prikaz parametara ciklusa SLOT1

Retract plane	RTP – povratna površina (površina u koju se vraća alat)
Referent plane	RFP – referentna površina (u kojoj je postavljena nulta točka W)
Safety distance	SDIS – sigurnosno odstojanje
Slot depth	DP – ukupna dubina utora
Depth increment	DPR – dubina koraka kod ulaza pri zaobljenju
Number	NUM – broj utora
Slot length	LENG – duljina utora
Groove width	WID – širina utora
Center point	CPA – točka središta kružnice utora po X osi
Center point	CPO – točka središta kružnice utora po Y osi
Radius	RAD – polumjer unutarnje kružnice utora
Start angle	STA – početni kut utora

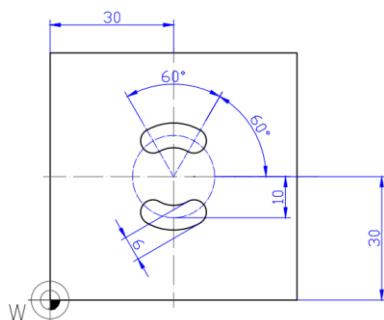
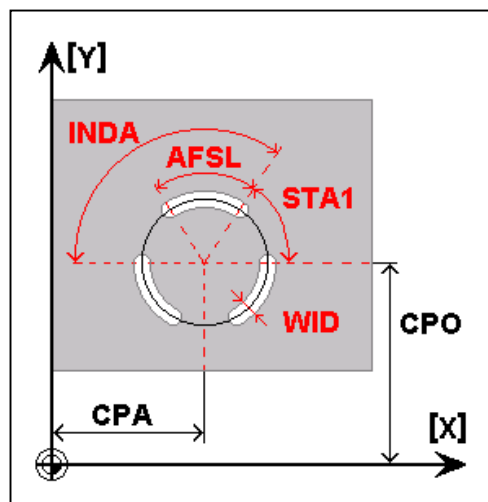
Increment angle	INDA – kut između utora
Feedrate depth	FFD – posmak po dubini ulaza alata
Feedrate surface	FFP1 – posmak čeone obrade
Infeed depth	MID – maksimalna dubina rezanja po koraku
Mill direction	CDIR – smjer obrade G2 (smjer kazaljke na satu) ili G3 (obrnuto od smjera kazaljke na satu)
Final allowance	FAL – strojno dopuštenje obrade po boku
Operation	VARI – varijanta čeone obrade: 0 gruba i fina obrada 1 gruba obrada do završne obrade 2 fina završna obrada
Infeed depth	MIDF – maksimalna završna dubina rezanja
Feed finish	FFD – posmak kod završne obrade
Speed	SSF – brzina vretena kod završne obrade

Širina utora je programirana veličina i jednaka je promjeru alata!

- o utori po obodu (*Circumferential slots* – SLOT2)

Support → Milling → Grooves → Circumf. slots (SLOT2)

Cycle params:		SLOT2
Retract plane	RTP	5.
Ref. plane	RFP	0.
Safety dist.	SDIS	2.
Cir.slotdepth	DP	-2.
Depth incr.	DPR	0.
Number	NUM	2
Angle	AFSL	60.
Groove wid	WID	6.
Center point	CPA	30.
Center point	CPO	30.
Radius	RAD	10.
Start. angle	STA1	60.
Incr. angle	INDA	180.
Feedr. depth	FFD	100.
Feedr. surface	FFP1	180.
Infeed depth	MID	2.
Mill. direct.	CDIR	<input type="checkbox"/> 3
Fin. allow.	FAL	0.
Operation	VARI	<input type="checkbox"/> 0
Infeed depth	MIDF	0.



→ utor širine 6 mm izrađen utornim glodalom Ø5 mm

Slika 8.5. Tablični i grafički prikaz parametara ciklusa SLOT2

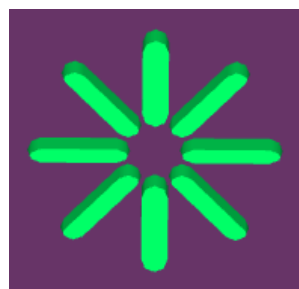
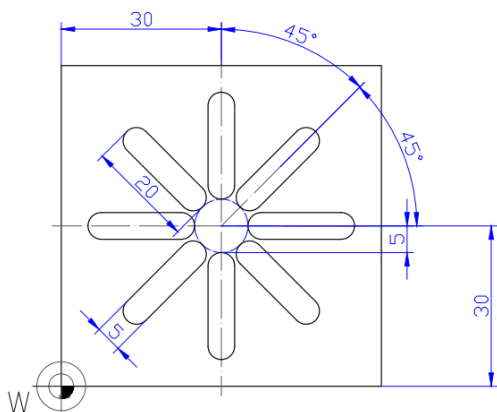
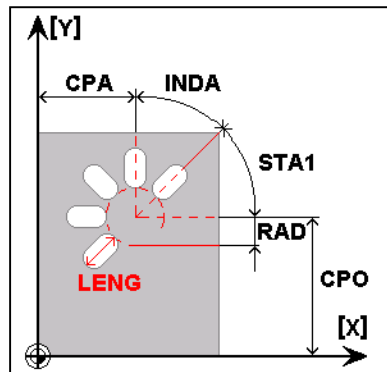
Retract plane	RTP – povratna površina (površina u koju se vraća alat)
Referent plane	RFP – referentna površina (u kojoj je postavljena nulta točka W)
Safety distance	SDIS – sigurnosno odstojanje
Cir.slot depth	DP – ukupna dubina utora
Depth increment	DPR – dubina koraka kod ulaza pri zaobljenju
Number	NUM – broj utora
Angle	AFSL – kut duljine utora
Groove width	WID – širina utora
Center point	CPA – točka središta kružnice utora po X osi
Center point	CPO – točka središta kružnice utora po Y osi
Radius	RAD – polumjer unutarnje kružnice utora
Start angle	STA1 – početni kut utora
Increment angle	INDA – kut između utora
Feedrate depth	FFD – posmak po dubini ulaza alata
Feedrate surface	FFP1 – posmak čeone obrade
Infeed depth	MID – maksimalna dubina rezanja po koraku
Mill direction	CDIR – smjer obrade (G2 ili G3)
Final allowance	FAL – strojno dopuštenje obrade po boku
Operation	VARI – varijanta čeone obrade
Infeed depth	MIDF – maksimalna završna dubina rezanja
Feed finish	FFP2 – posmak kod završne obrade
Speed	SSF – brzina vretena kod završne obrade

*Širina utora mora biti programirana i treba biti veća (max. 2x) od promjera alata!*

- produljeni utori (*Elongated hole - LONGHOLE*)

*Support* → *Milling* → *Grooves* → *Elongated hole (LONGHOLES)*

Cycle params:		LONGHOLE
Retract plane	RTP	5.
Ref. plane	RFP	0.
Safety dist.	SDIS	2.
El.hole depth	DP	-5.
Depth incr.	DPR	0.
Number	NUM	8
Hole length	LENG	20.
Center point	CPA	30.
Center point	CPO	30.
Radius	RAD	5.
Start. angle	STA1	90.
Incr. angle	INDA	45.
Feedr. depth	FFD	100.
Feedr.surface	FFP1	180.
Infeed depth	MID	2.



**Slika 8.6.** Tablični i grafički prikaz parametara ciklusa LONGHOLE

Retract plane	RTP – povratna površina (površina u koju se vraća alat)
Referent plane	RFP – referentna površina (u kojoj je postavljena nulta točka W)
Safety distance	SDIS – sigurnosno odstojanje
El. holee depth	DP – ukupna dubina utora
Depth increment	DPR – dubina koraka kod ulaza pri zaobljenju
Number	NUM – broj utora
Hole lenght	LENG – duljina utora
Center point	CPA – točka središta kružnice utora po X osi
Center point	CPO – točka središta kružnice utora po Y osi
Radius	RAD – polumjer unutarnje kružnice utora
Start angle	STA1 – početni kut utora
Increment angle	INDA – kut između utora
Feedrate depth	FFD – posmak po dubini ulaza alata
Feedrate surface	FFP1 – posmak čone obrade
Infeed depth	MID – maksimalna dubina rezanja po koraku

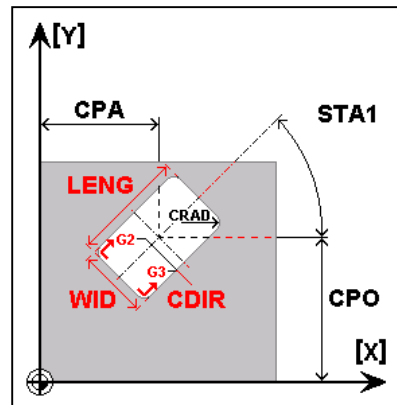
*Širina utora (nije programirana) jednaka je promjeru alata!*

pozicioniranje za izradu produljenih utora izvodi se brzim hodom.

- o kvadratni „džep“ (POCKET1)

Support → Milling → Pockets → POCKET1

Cycle params:		POCKET1
Retract plane	RTP	5.
Ref. plane	RFP	0.
Safety dist.	SDIS	2.
Pocket depth	DP	-3.
Depth incr.	DPR	0.
Pocket length	LENG	30.
Pocket width	WID	20.
Corner radius	CRAD	4.
Center point	CPA	35.
Center point	CPO	30.
Angle	STA1	0.
Feedr. depth	FFD	180.
Feedr. surface	FFP1	1.
Infeed depth	MID	3.
Mill. direct.	CDIR	<input checked="" type="checkbox"/> 3
Fin. allow.	FAL	0.2
Operation	VARI	<input checked="" type="checkbox"/> 0
Infeed depth	MIDF	0.
Feed finish	FFP2	120.
Speed	SSF	2200.



Tablični prikaz parametara ciklusa odnosi se na dio zadatka 3. (primjer za vježbu – glodanje), opisan u potpoglavlju 12.2.

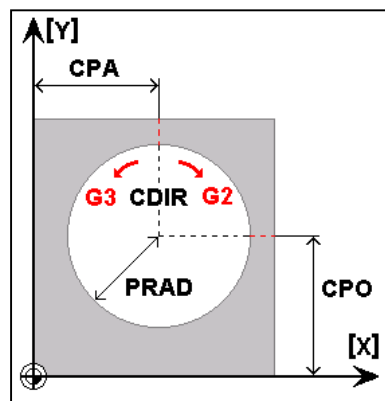
Slika 8.7. Tablični i grafički prikaz parametara ciklusa POCKET1

Retract plane	RTP – povratna površina (površina u koju se vraća alat)
Referent plane	RFP – referentna površina (u kojoj je postavljena nulta točka W)
Safety distance	SDIS – sigurnosno odstojanje
Pocket depth	DP – ukupna dubina bušenja
Depth incr.	DPR – dubina bušenja (relativna) u odnosu na referentnu površinu
Pocket length	LENG – duljina džepa u smjeru osi X
Pocket width	WID – širina džepa u smjeru osi Y
Corner radius	CRAD - polumjer u kutu džepa
Referent point	CPA – koordinata središta džepa po osi X
Referent point	CPO – koordinata središta džepa po osi Y
Angle	STA1 – kut između uzdužne osi džepa i pozitivnog dijela osi X (od 0° do 180°)
Feedrate depth	FFD – posmak po dubini ulaza alata
Feedrate surface	FFP1 – posmak čeonu obrade (ulaz alata u materijal u smjeru osi Z)
Infeed depth	MID – maksimalna dubina rezanja po koraku pri gruboj obradi
Mill direction	CDIR – smjer obrade (G2 ili G3)
Final allowance	FAL – strojno dopuštenje obrade po boku (dodatak za završnu obradu, npr. 0,3 do 0,5 mm)
Operation	VARI – varijanta čeonu obrade 0 gruba i fina obrada 1 gruba obrada do završne obrade 2 fina završna obrada
Infeed depth	MIDF – maksimalna dubina rezanja pri završnoj obradi
Feed finish	FFP2 – posmak kod završne obrade
Speed	SSF – brzina vrtnje vretena pri završnoj obradi

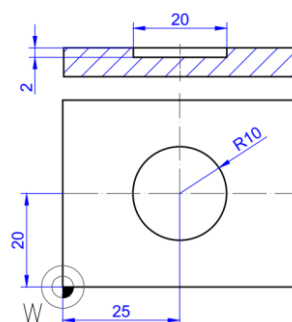
- kružni „džep“ (**POCKET2**)

*Support* → *Milling* → *Pockets* → **POCKET2**

Cycle params:		POCKET2
Retract plane	RTP	2.
Ref. plane	RFP	0.
Safety dist.	SDIS	0.
Pocket depth	DP	-2.
Depth incr.	DPR	0.
Pocket radius	PRAD	10.
Center point	CPA	25.
Center point	CPO	20.
Feedr. depth	FFD	80.
Feedr.surface	FFP1	180.
Infeed depth	MID	1.
Mill. direct.	CDIR	<input checked="" type="checkbox"/> 3
Fin. allow.	FAL	0.3
Operation	VARI	<input checked="" type="checkbox"/> 0
Infeed depth	MIDF	0.
Feed finish	FFP2	120.
Speed	SSF	2200.



*Tablične vrijednosti parametara odgovaraju izradi primjera na slici desno.*



**Slika 8.8.** Tablični i grafički prikaz parametara ciklusa POCKET2

Retract plane	RTP – povratna površina (površina u koju se vraća alat)
Referent plane	RFP – referentna površina (u kojoj je postavljena nulta točka W)
Safety distance	SDIS – sigurnosno odstojanje
Pocket depth	DP – ukupna dubina bušenja
Depth, increment	DPR – dubina bušenja (relativna) u odnosu na referentnu površinu
Pocket radius	PRAD – polumjer utora
Referent point	CPA – koordinata središta džepa po osi X
Referent point	CPO – točka središta kružnice utora po Y osi
Feedrate depth	FFD – posmak po dubini ulaza alata
Feedrate surface	FFP1 – posmak čelone obrade
Infeed depth	MID – maksimalna dubina rezanja po koraku
Mill direction	CDIR – smjer obrade (G2 ili G3)
Final allowance	FAL – strojno dopuštenje obrade po boku
Operation	VARI - varijanta čelone obrade (0 = potpuna; 1 = gruba; 2 = fina)
Infeed depth	MIDF – maksimalna dubina rezanja pri završnoj obradi
Feed finish	FFP2 – posmak završne obrade
Speed	SSF – brzina vrtnje vretena pri završnoj obradi

## 8.2. CIKLUSI ZA BUŠENJE

### 8.2.1. Izrada plitkih provrta CYCLE81 i CYCLE 82

Izrada plitkih provrta primjenjuje se kod provrta manje dubine (do 4 promjera svrdla)

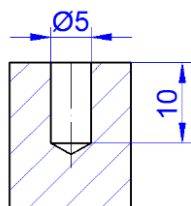
*Prije početka bušenja svrdlo treba biti na poziciji X=0.*

**Drilling centering** – Ciklus 81

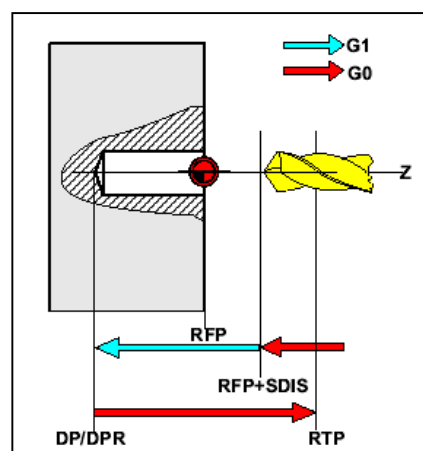
*Support* → *Drilling* → *Drilling centering* → CYCLE81

Ciklus za zabušivanje (izradu središnjeg gnijezda)

Cycle params:		CYCLE81
Retract plane	RTP	5.
Ref. plane	RFP	0.
Safety dist.	SDIS	2.
Fin.dr.depth	DP	-11.45
Depth incr.	DPR	0.



\*ukupna dubina bušenja L (prema tablici 7.1) iznosi:  
 $p = D \times k = 5 \times 0,289 = 1,45 \rightarrow L = T + p = 10 + 1,45 = 11,45 \text{ mm}$



**Slika 8.9.** Tablični i grafički prikaz parametara ciklusa 81

*Neposredno prije korištenja ciklusa 81 potrebno je odabrati XY ravninu funkcijom G17.*

Retract plane	RTP – povratna površina (površina na koju se vraća alat)
Referent plane	RFP – referentna površina (u kojoj je postavljena nulta točka W)
Safety distance	SDIS – sigurnosno odstojanje
Final drilling depth	DP – ukupna dubina bušenja (u odnosu na W – apsolutno)
Depth increment	DPR – površina do koje se buši (od referentne površine)

Ciklus 81 služi za bušenje provrta kod kojih se ne zahtijeva posebna kvaliteta površine dna provrta.

*Moguće je nastajanje ogrebotina na stijenci provrta prilikom izlaza svrdla do povratne površine (RTP).*

S obzirom na to da nije predviđeno vrijeme čekanja (DTB), značajne su uštede u vremenu prilikom izrade velikog broja provrta.

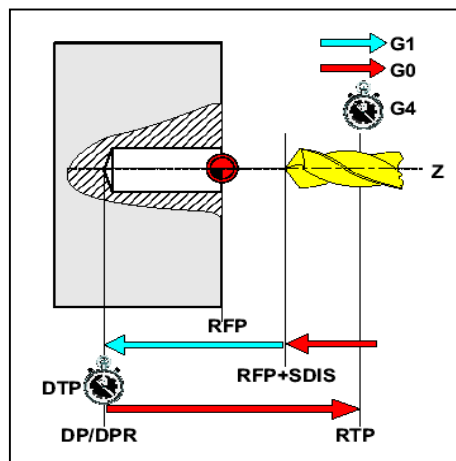
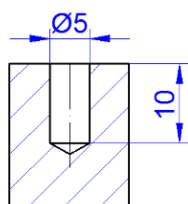


### Center Drilling – Ciklus 82

Support → Drilling → Center drilling → CYCLE82

Ciklus za izradu provrta s vremenom čekanja na dnu.

Cycle params:		CYCLE82
Retract plane	RTP	5.
Ref. plane	RFP	0.
Safety dist.	SDIS	2.
Fin.dr.depth	DP	-11.45
Depth incr.	DPR	0.
Dwell time	DTB	2.



\*ukupna dubina bušenja L (prema tablici 7.1) iznosi:  
 $p = D \times k = 5 \times 0,289 = 1,45 \rightarrow L = T + p = 10 + 1,45 = 11,45 \text{ mm}$

Slika 8.10. Tablični i grafički prikaz parametara ciklusa 82

Neposredno prije korištenja ciklusa 82 potrebno je odabrati XY ravninu funkcijom G17.

- |                      |  |
|----------------------|--|
| Retract plane        | RTP – povratna površina (površina na koju se vraća alat)         |
| Referent plane       | RFP – referentna površina (u kojoj je postavljena nulta točka W) |
| Safety distance      | SDIS – sigurnosno odstojanje                                     |
| Final drilling depth | DP – ukupna dubina bušenja (u odnosu na W – apsolutno)           |
| Depth increment      | DPR – površina do koje se buši (od referentne površine)          |
| Dwell time           | DTB – vrijeme čekanja  |

Ciklus 82 služi za bušenje provrta kod kojih se zahtijeva visoka kvaliteta površine dna provrta, što se ostvaruje vremenom čekanja na dnu provrta.

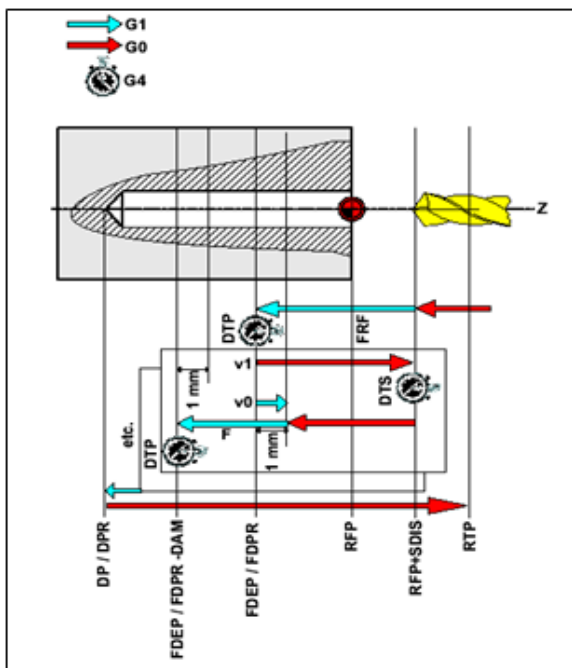
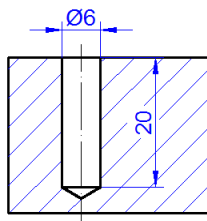
*Moguće je nastajanje ogrebotina na stijenci provrta prilikom izlaza svrdla do povratne površine (RTP).*

### 8.2.2. Bušenje dubokih provrta ciklusom CYCLE83

#### CYCLE 83 - Ciklus za duboko bušenje

Support → Drilling → Deep hole drilling → CYCLE83

Cycle params:		CYCLE83
Retract plane	RTP	2.
Ref. plane	RFP	0.
Safety dist.	SDIS	0.
Fin.dr.depth	DP	-21.734
Depth incr.	DPR	0.
Drill depth_1	FDEP	0.
Depth_1, incr	FDPR	7.
Degression	DAM	3.
Dwell time	DTB	2.
Dwell time	DTS	0.
Feedr. factor	FRF	1.
Operation	VARI	<input type="checkbox"/> 0
Axis	AXN	<input checked="" type="checkbox"/> 3
Minimum depth	MDEP	0.
Retract	VRT	0.
Dwell time	DTD	0.
Distance	DIS1	2.



\*ukupna dubina bušenja L (prema tablici 7.1) iznosi:  
 $p = D \times k = 6 \times 0,289 = 1,734 \rightarrow L = T + p = 20 + 1,734 = 21,734$

Slika 8.11. Tablični i grafički prikaz parametara ciklusa 83

- |                      |   |
|----------------------|---|
| Retract plane        | RTP – povratna površina (površina u koju se vraća alat)                             |
| Referent plane       | RFP – referentna površina (u kojoj je postavljena nulta točka W)                    |
| Safety distance      | SDIS – sigurnosno odstojanje (u brzom hodu G0)                                      |
| Final drilling depth | DP – ukupna dubina bušenja (u odnosu na W)  |
| Depth incr.          | DPR – površina do koje se buši (od referentne površine)                             |
| Drill depth_1        | FDEP – apsolutna dubina prvog bušenja (G1)  |
| Depth_1, incr        | FDPR – relativna dubina prvog bušenja (korak)                                       |
| Degression           | DAM – vrijednost smanjenja koraka bušenja   |
| Dwell time           | DTB – vrijeme čekanja na dnu provrta/rupe (u sekundama)                             |
| Dwell time           | DTS – vrijeme čekanja prije nastavka bušenja (u sekundama)                          |
| Feedrate factor      | FRF – faktor smanjena posmaka prilikom nastavka bušenja                             |
| Operation            | VARI – varijanta izrade provrta/rupe  |
|                      | = 0 lom odvojene čestice (nakon svakog koraka bušenja alat se podigne za 1mm)       |
|                      | = 1 vađenje odvojene čestice (nakon svakog koraka bušenja alat se podigne do RTP-a) |

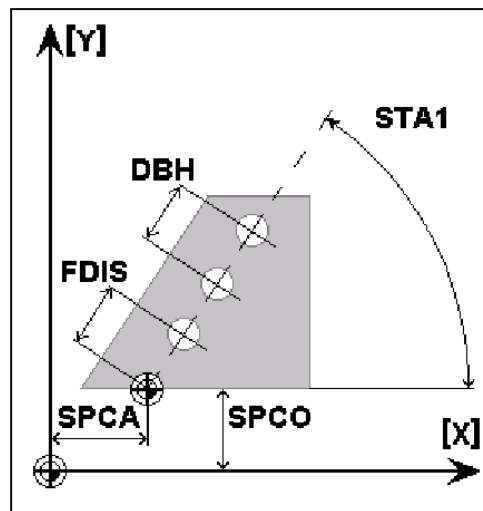
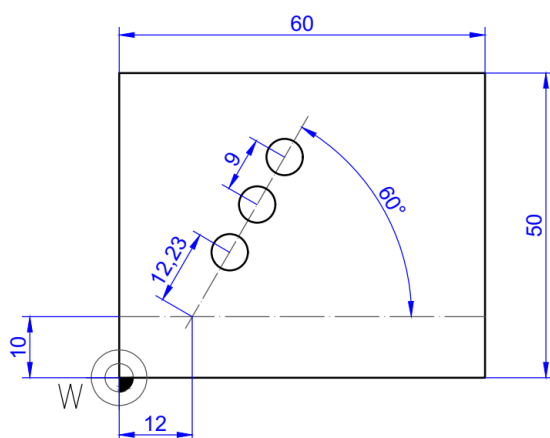
Bušenje dubokih provrta nije moguće izvršiti u jednom prolazu alata (opcija FDEP)!  
 Duljina vrha svrdla – određuje se prema tablici 7.1 defininiranoj za modul tokarenje.

### 8.2.3. Šablone za izradu provrta/rupa (*Hole pattern*)

**HOLES1** – izrada provrta/rupa u redovima

*Support* → *Drilling* → *Hole pattern* → *Row of holes* / HOLES1

Cycle params:		HOLES1	
Ref. point	SPCA		12.
Ref. point	SPCO		10.
Angle	STA1		60.
Distance	FDIS		12.23
Distance	DBH		9.
Number	NUM		3



*Tablične vrijednosti parametara odgovaraju izradi primjera na slici lijevo.*

**Slika 8.12.** Tablični i grafički prikaz parametara ciklusa HOLES1

- Referent point      SPCA – udaljenost početne točke od nulte točke po apscisi (os X)
- Referent point      SPCO – udaljenost početne točke od nulte točke po ordinati (os Y)
- Angle                STA1 – kut nagiba osi poredanih provrta/rupa u odnosu na os X
- Distance            FDIS – udaljenost prvog provrta/rupe od ishodišta (inkrementalno)
- Distance            DBH – udaljenost između provrta/rupa (inkrementalno)
- Number              NUM – broj provrta/rupa

Prilikom programiranja provrta/rupa u redovima koristi se modalni poziv **MCALL**.

**MODALNI POZIV CIKLUSA** – najčešća primjena pri izradi više jednakih provrta/rupa ili urezivanja jednakih navoja u provrte/rupe, pri čemu se poziv ciklusa za npr. bušenje piše samo jednom, a zadaje se gibanjem alata od točke do točke.

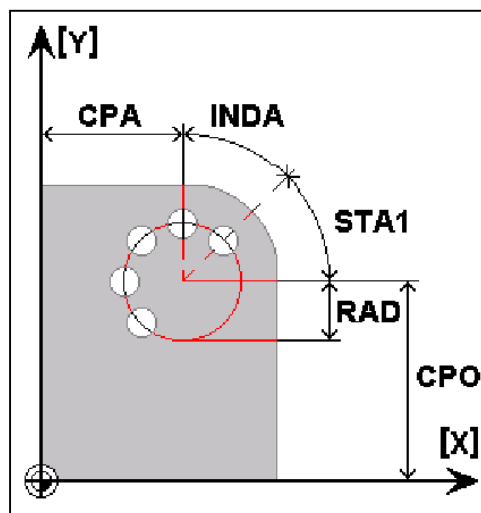
### 8.2.4. Šablone za izradu provrta/rupa (Hole pattern)

**HOLES2** – izrada provrta/rupa u krugovima

*Support* → *Drilling* → *Hole pattern* → *Hole circle* / HOLES2

Cycle params:		HOLES2	
Center point	CPA		70.
Center point	CPO		30.
Radius	RAD		15.
Start. angle	STA1		-90.
Incr. angle	INDA		30.
Number	NUM		7

*Tablični prikaz parametara ciklusa odnosi se na dio zadatka 3. (primjer za vježbu – glodanje), opisan u potpoglavlju 12.2.*



**Slika 8.13.** Tablični i grafički prikaz parametara ciklusa HOLES2

Center point	CPA – koordinata središta kružnice na kojoj su provrti/rupe po osi X
Center point	CPO – koordinata središta kružnice na kojoj su provrti/rupe po osi Y
Radius	RAD – polumjer kružnice na kojoj se izrađuju provrti/rupe
Start angle	STA1 – kut prvog provrta u odnosu na pozitivni smjer osi X (od $-360^\circ$ do $360^\circ$ )
Incr. angle	INDA – kut između dva susjedna provrta/rupe Ako je $INDA = 0$ , program računa kut $INDA = 360^\circ/NUM$ . Provrti se izrađuju u smjeru kazaljke na satu ako je $INDA > 0$ , a u suprotnom smjeru ako je $INDA < 0$ . Negativna vrijednost ne može se upisati u tablicu, ali može u poziv ciklusa.
Number	NUM – ukupni broj provrta/rupa

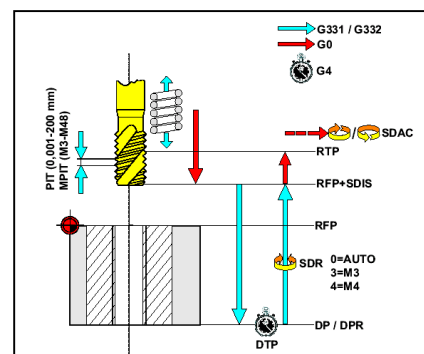
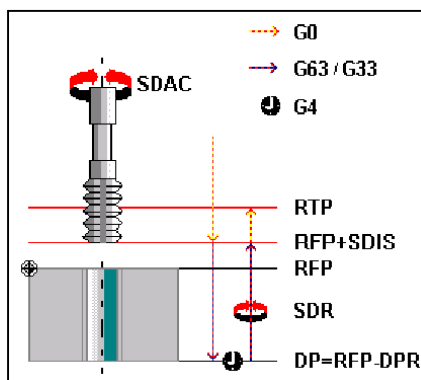
*Prilikom programiranja provrta/rupa u redovima koristi se modalni poziv MCALL.*

### 8.3. CIKLUSI ZA IZRADU NAVOJA

#### 8.3.1. Urezivanje navoja pomoću stezne glave ciklusom CYCLE840

Support → Thread → With chomp chuck → CYCLE840

Cycle params:		CYCLE840	
Retract plane	RTP		5.
Ref. plane	RFP		0.
Safety dist.	SDIS		2.
Fin.dr.depth	DP		-8.
Depth incr.	DPR		0.
Dwell time	DTB		2.
Direction of rotation for	SDR	<input type="checkbox"/>	3
Dir. of rot.	SDAC	<input type="checkbox"/>	4
Operation	ENC	<input type="checkbox"/>	0
Thread lead	MPIT	<input type="checkbox"/>	0.
Thread lead	PIT		1.25
Axis	AXN	<input type="checkbox"/>	3
Thread lead	PTAB	<input type="checkbox"/>	0
Technology	TECH	<input type="checkbox"/>	0

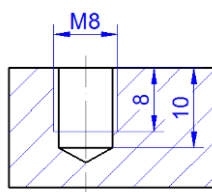


Slika 8.14. Tablični i grafički prikaz parametara ciklusa CYCLE840

Retract plane	RTP – povratna površina (površina u koju se vraća alat)
Referent plane	RFP – referentna površina
Safety distance	SDIS – sigurnosno odstojanje
Fin.dr.depth	DP – ukupna dubina bušenja (apsolutno)
Depth increment	DPR – površina do koje se buši (od referentne površine)
Dwell time	DTB – vrijeme čekanja na dnu provrta/rupe (izraženo u sekundama)
Direction of rotation	SDR – smjer vrtnje za povrat
Dir. of rot.	SDAC – smjer vrtnje vretena po završetku ciklusa (3 – desno, 4 – lijevo, 5 – zaustavljanje)
Operation	ENC – uporaba enkodera
Thread lead	MPIT – nominalni promjer navoja (8 za M8, 24 za M24)
Thread lead	PIT – korak navoja u mm (od 0,001 do 2000 mm)
Axis	AXN – odabir osi (G17: 1=X 2=Y 3=Z; G18: 1=Z 2=X 3=Y; G19: 1=Y 2=Z 3=X)

Smjernice za izradu ciklusa navoja:

- ❖ Približavanje provrtu/rupi izvodi se u brzom hodu (G0)
- ❖ Prije izvršenja ciklusa alat treba pozicionirati iznad provrta/rupe (X=0)
- ❖ Urezivanje navoja do određene dubine pri programiranoj brzini
- ❖ Čekanje (stanka) na dnu provrta/rupe
- ❖ Promjena smjera vrtnje (M3/M4)
- ❖ Povratak na sigurnosno odstojanje
- ❖ Odmak do povratne površine – izvodi se u brzom hodu (G0)
- ❖ Namještanje smjera vrtnje vretena pomoću opcije SDAC.



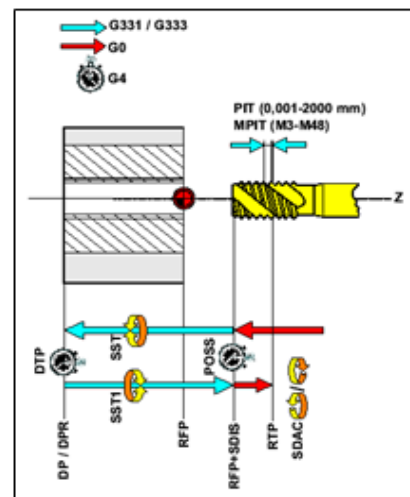
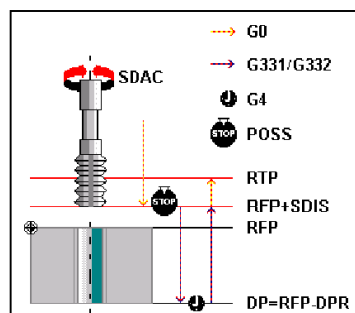
Navedeni primjer urezivanja navoja M8x1,25 usklađen je s tabličnim prikazom unosa parametara ciklusa.

Unosi se nominalni promjer navoja (MPIT) ili korak navoja (PIT).

### 8.3.2. Urezivanje navoja ciklusom CYCLE84

Support → Thread → Rigid tapping → CYCLE84

Cycle params:		CYCLE84	
Retract plane	RTP		5.
Ref. plane	RFP		0.
Safety dist.	SDIS		2.
Fin.dr.depth	DP		-8.
Depth incr.	DPR		0.
Dwell time	DTB		2.
Dir. of rot.	SDAC	<input checked="" type="checkbox"/>	3
Thread lead	MPIT		0.
Thread lead	PIT		1.25
Spindle pos.	POSS		0.
Speed	SST		0.
Speed retr.	SST1		0.
Axis	AXN	<input checked="" type="checkbox"/>	3
Thread lead	PTAB	<input checked="" type="checkbox"/>	0
Technology	TECH		0
Operation	VARI	<input checked="" type="checkbox"/>	0
Path length	DAM		0.
Retract. path	VRT		0.



Slika 8.15. Tablični i grafički prikaz parametara ciklusa 84

Retract plane	RTP – povratna površina (površina u koju se vraća alat)
Referent plane	RFP – referentna površina
Safety distance	SDIS – sigurnosno odstojanje
Fin.dr.depth	DP – ukupna dubina bušenja (apsolutno)
Depth increment	DPR - površina do koje se buši (od referentne površine)
Dwell time	DTB - vrijeme čekanja na dnu provrta/rupe (izraženo u sekundama)
Dir. of rot.	SDAC - smjer vrtnje vretena po završetku ciklusa (3 – desno, 4 – lijevo, 5 – zaustav.)
Thread lead	MPIT - nominalni promjer navoja (8 za M8, 24 za M24)
Thread lead	PIT - korak navoja u mm (od 0.001 do 2000 mm)
Spindle position	POSS – točna kutna pozicija vretena u koju dolazi prije izvršenja ciklusa
Speed	SST – brzina vrtnje vretena pri narezivanju ( $\text{min}^{-1}$ )
Speed retr.	SST1 – brzina vrtnje vretena u povratnom hodu
Axis	AXN – odabir osi (G17: 1=X 2=Y 3=Z; G18: 1=Z 2=X 3=Y; G19: 1=Y 2=Z 3=X)
Thread lead	PTAB – način mjerenja navoja (0=mjerni sustav; 1=mm; 2=navoj//inč; 3=inč/Rev)
Technology	TECH – tehnologija
Operation	VARI – varijante (0 = u jednom prolazu; 1 = lomljenje strug.; 2 = konturno)
Path length	DAM – put za grubi prekid, lomljenje strugotine
Retract. path	VRT – povratna površina od konture (inkrementalno)

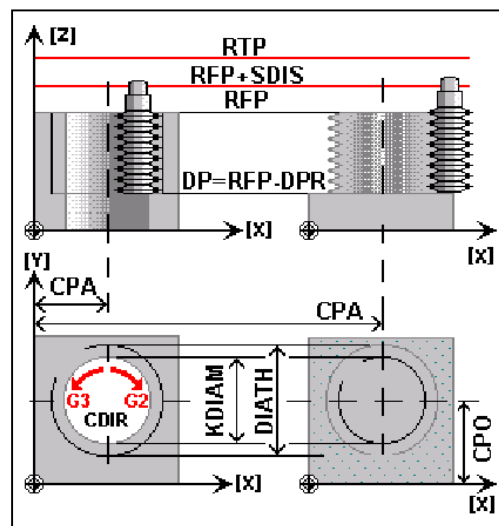
Smjernice za izradu ciklusa navoja:

- ❖ Približavanje provrtu/rupi izvodi se u brzom hodu (G0)
- ❖ Prije izvršenja ciklusa alat treba pozicionirati iznad provrta/rupe (X=0)
- ❖ Urezivanje navoja do određene dubine pri programiranoj brzini
- ❖ Čekanje (stanka) na dnu provrta/rupe
- ❖ Promjena smjera vrtnje (M3/M4)
- ❖ Povratak na sigurnosno odstojanje
- ❖ Odmak do povratne površine – izvodi se u brzom hodu (G0)
- ❖ Namještanje smjera vrtnje vretena s pomoću opcije SDAC.

### 8.3.3. Glodanje navoja CYCLE90

Support → Thread → Thread milling → CYCLE90

Cycle params:		CYCLE90
Retract plane	RTP	5.
Ref. plane	RFP	0.
Safety dist.	SDIS	2.
Thread depth	DP	-15.
Depth incr.	DPR	0.
Nominal diam.	DIATH	8.
Core-h.diam.	KDIAM	0.
Thread lead	PIT	1.25
Feedrate	FFR	625.
Mill. direct.	CDIR <input type="checkbox"/>	2
Thread type	TYPTH <input type="checkbox"/>	1
Center point	CPA	20.
Center point	CPO	30.



Slika 8.16. Tablični i grafički prikaz parametara ciklusa CYCLE90

Retract plane	RTP – povratna površina (površina u koju se vraća alat)
Referent plane	RFP – referentna površina
Safety distance	SDIS – sigurnosno odstojanje
Depth, absolute	DP – ukupna dubina bušenja
Depth increment	DPR – površina do koje se buši (od referentne površine)
Nominal diameter	DIATH – vanjski promjer za unutarnje i vanjske navoje
Core-h diameter	KDIAM – vanjski promjer za unutarnje i vanjske navoje
Dwell time	DTB – vrijeme čekanja na dnu provrta/rupe u sekundama
Thread lead	PIT – korak navoja u mm (od 0.001 do 2000 mm)
Feedrate	FFR – posmak kod izrade navoja ( $F = S \times \text{korak navoja}$ )
Speed	CDIR – smjer rotacije alata (G2 ili G3)
Thread type	TYPTH – vrsta navoja (unutarnji = 0; vanjski (DIATH) = 1; vanjski (DIATM) = 2)
Center point	CPA – središte navoja, apscisa
Center point	CPO – središte navoja, ordinata

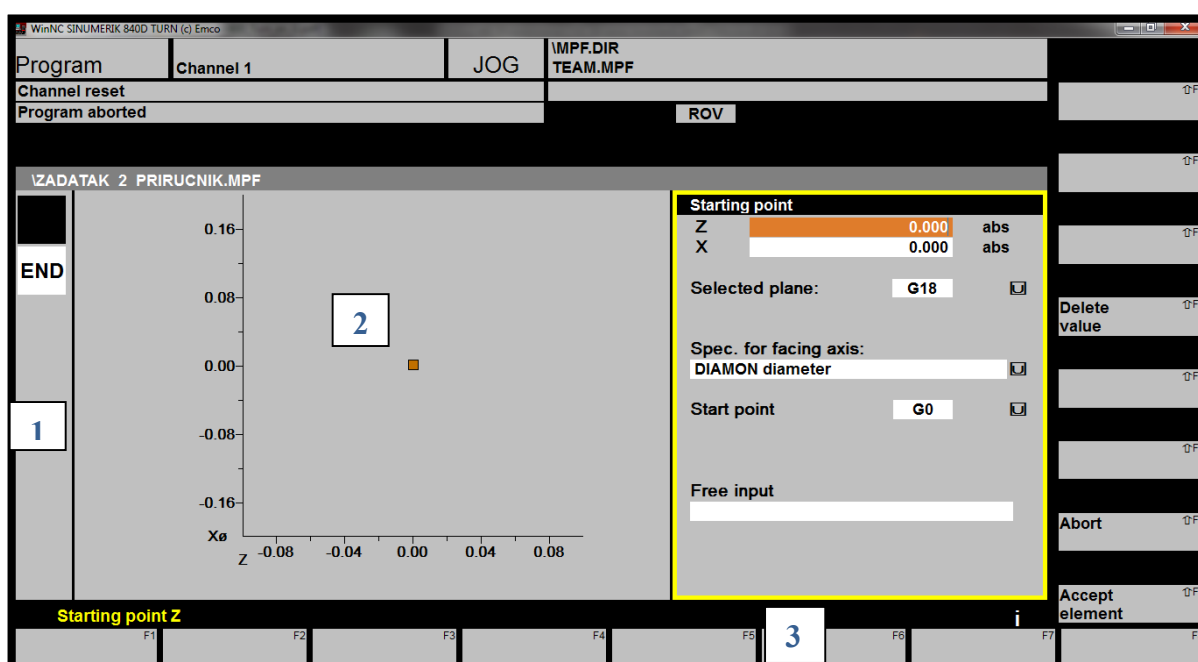
Smjernice za izradu ciklusa navoja:

- ❖ Približavanje provrtu/rupi izvodi se u brzom hodu (G0)
- ❖ Prije izvršenja ciklusa alat treba pozicionirati iznad provrta/rupe (X=0)
- ❖ Urezivanje navoja do određene dubine pri programiranoj brzini
- ❖ Čekanje (stanka) na dnu provrta/rupe
- ❖ Povratak na sigurnosno odstojanje
- ❖ Odmak do povratne površine – izvodi se u brzom hodu (G0).

## 9. PROGRAMIRANJE SLOBODNIH KONTURA

**Programiranje slobodnih kontura** (*Free contour programming*) vrši se unutar *Program editora*, otvaranjem i unosom u postojeći program ili novi program, te se sprema kao **potprogram**. Nacrtna kontura zamjenjuje pisani potprogram, primjerice kontura kod tokarenja (ciklus tokarenja – *Cycle 95*).

Programiranje slobodnih kontura aktivira se u prema sljedećoj putanji → **Program editor** → **Support** (tipka F4) → **New contour** (shift+F1). Aktivan prozor za crtanje kontura prikazan je na slici 9.1.



Slika 9.1. Programiranje slobodnih kontura pri obradi tokarenja

Aktivan prozor za slobodno crtanje kontura podijeljen je na tri područja, prema slici 9.1.:

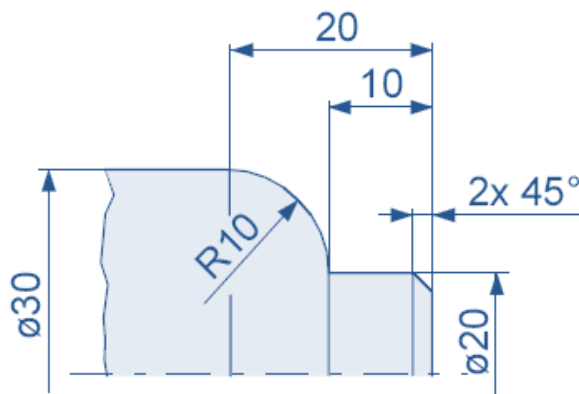
- Područje 1 – prikazuje elemente programirane konture (ponovno otvaranje dvostrukim klikom)
- Područje 2 – prikazuje grafički prikaz programiranih kontura
- Područje 3 – unos podataka za programiranje.

Aktiviranjem opcije **i** (*information*) prikazuju se dodatne grafičke informacije. Ponovnim klikom na istu opciju zatvara se dodatni prozor s informacijama.



## 9.1. PRIMJER CRTANJA SLOBODNE KONTURE ZA OBRADU TOKARENJEM

Za zadani primjer (slika 9.2.) potrebno je nacrtati konturu u *Free contour* modu.



Slika 9.2. Primjer za crtanje slobodnih kontura u *Free contour* modu

### Koraci crtanja slobodne konture prema slici 9.2.:

- **Definiranje početne točke (*Starting point* – SP)**

Potrebno je definirati početnu točku iz koje kreće crtanje (najčešće točka W na izratku). Vrijednosti koordinata po X i Z osi unose se prema apsolutnom mjernom sustavu (G90).

Ako je uključena opcija **DIAMON**, unos koordinata po osi X vrši se po **promjeru**.  
Ako je uključena opcija **DIAMOF**, unos koordinata po osi X vrši se po **polumjeru**.  
Moguć unos opcijom **DIAM90 (promjer/polumjer)**.

Moguć je odabir prilaza početnoj točki naredbom G0 (brzi hod) ili G1 (radni hod).

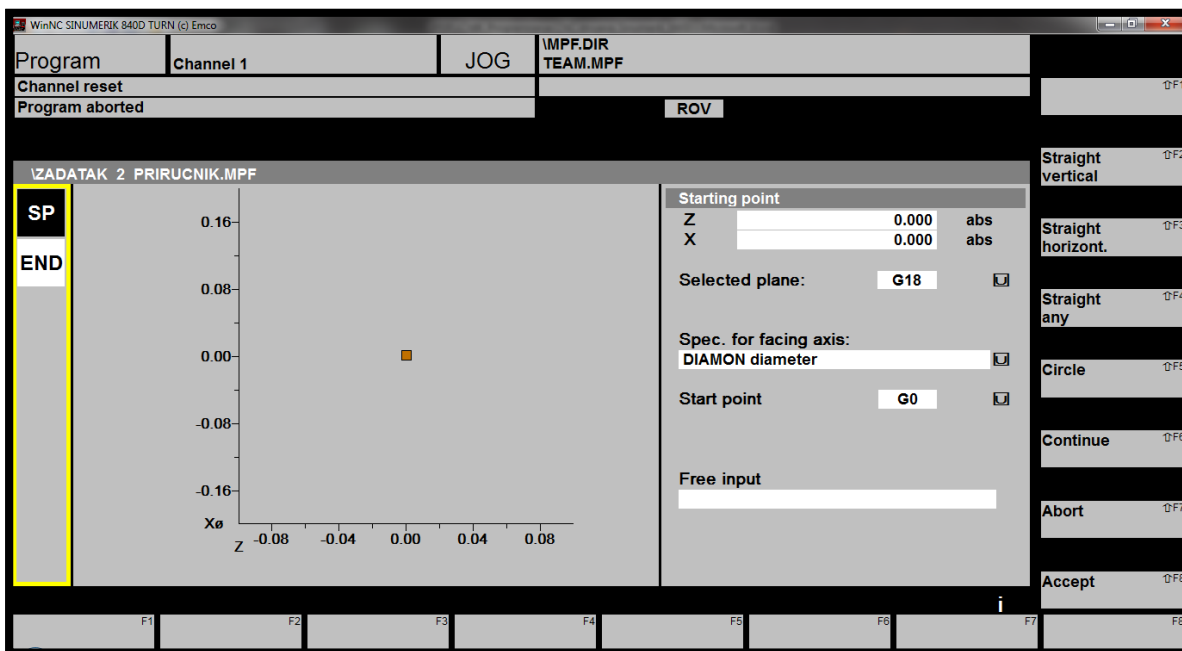
Izbor radne površine moguće je definirati opcijom **Select plane**. Pri obradi tokarenjem obrada se obavlja u XZ ravnini – funkcija **G18**.

Opcija **Free input** omogućuje unos dodatnih informacija, primjerice posmaka.

Nakon odabira startne točke te unosa koordinata po X i Z osi potrebno je potvrditi unos opcijom **Accept element** (shift+F8), nakon čega se otvara novi prozor s daljnim mogućnostima za crtanje (slika 9.3.).

U području 1 vidljiva je oznaka SP, što kazuje da je startna točka definirana. U području 3 (okomite funkcijske tipke) moguć je odabir sljedećih opcija:

- *Straight vertical* – pravocrtno okomito crtanje (shift+F2)
- *Straight horizontal* – pravocrtno vodoravno crtanje (shift+F3)
- *Straight any* – pravocrtno negdje u prostoru → konus/skošenja (shift+F4)
- *Circle* – kružnica (shift+F5)
- *Continue* – nastavljanje crtanja (shift+F6)
- *Abort* – poništavanje (koraka) crtanja (shift+F7)
- *Accept* – prihvaćanje nacrtanog elementa (shift+F8)

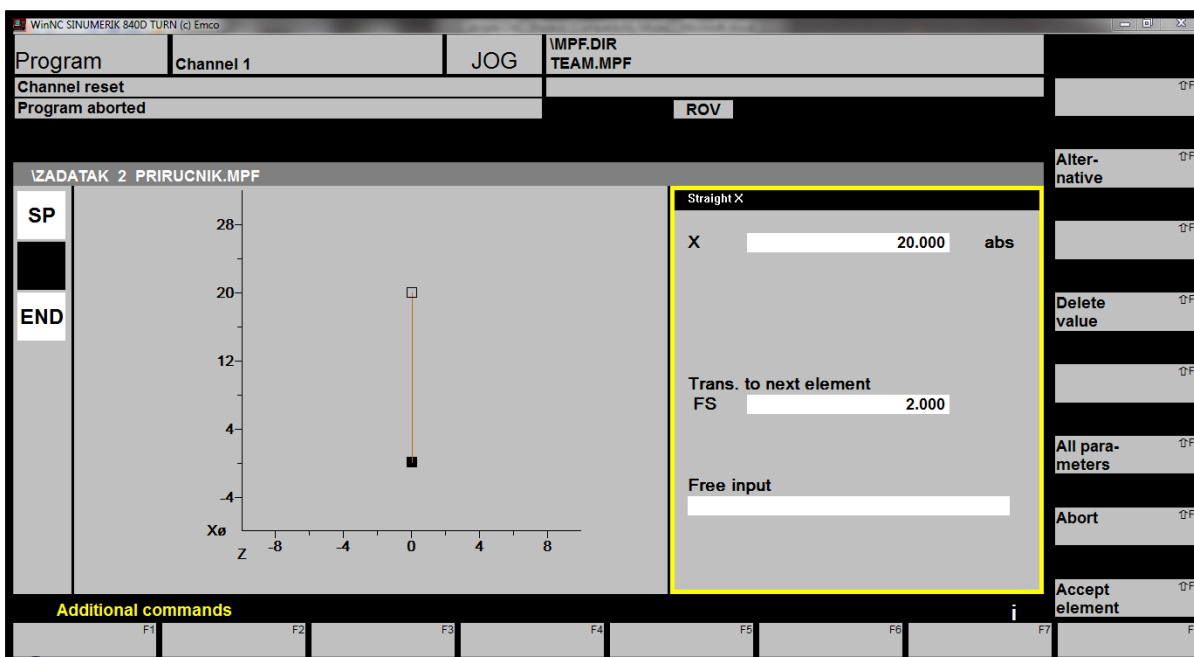


Slika 9.3. Definiranje startne točke

- **Crtanje okomite linije (*Straight vertical*)**

Potrebno je nacrtati okomitu liniju duljine 20 mm (prema slici 9.2.), a unos se vrši u predviđenom polju X koordinate.

Moguć je odabir sljedećeg elementa pod opcijom FS (prema zadanom crtežu sljedeći element je skošenje 2 x 45°). Osim opcije FS (skošenje) moguć je odabir i R (polumjer).

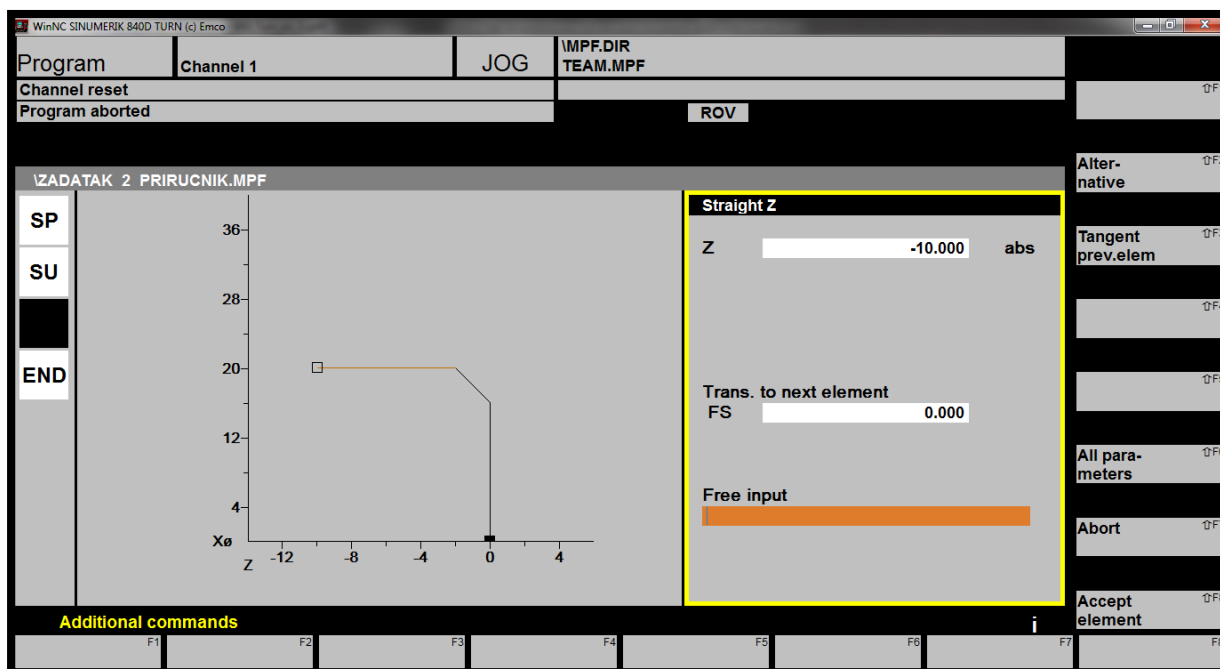


Slika 9.4. Crtanje okomite linije

- **Crtanje vodoravne linije (*Straight horizontal*)**

Vodoravna linija završava koordinatom Z: -10 (mm). Prihvatanjem elementa (opcija *Accept element*) crta se skošenje 2 x 45° – slika 9.5.

Druga mogućnost crtanja skošenja odabir je opcije *Straight any* (kosa linija) nakon crtanja okomite linije duljine 18 mm te koordinata sljedeće točke Z: -1; X: 20.



Slika 9.5. Crtanje vodoravne linije

- **Crtanje kružnice/kružnog luka (*Circle*)**

Sljedeći korak je crtanje kružnog luka, pri čemu je potrebno unijeti zadani polumjer R (u ovom slučaju 10 mm), te koordinate krajnje točke kružnog luka Z: -20; X: 30.

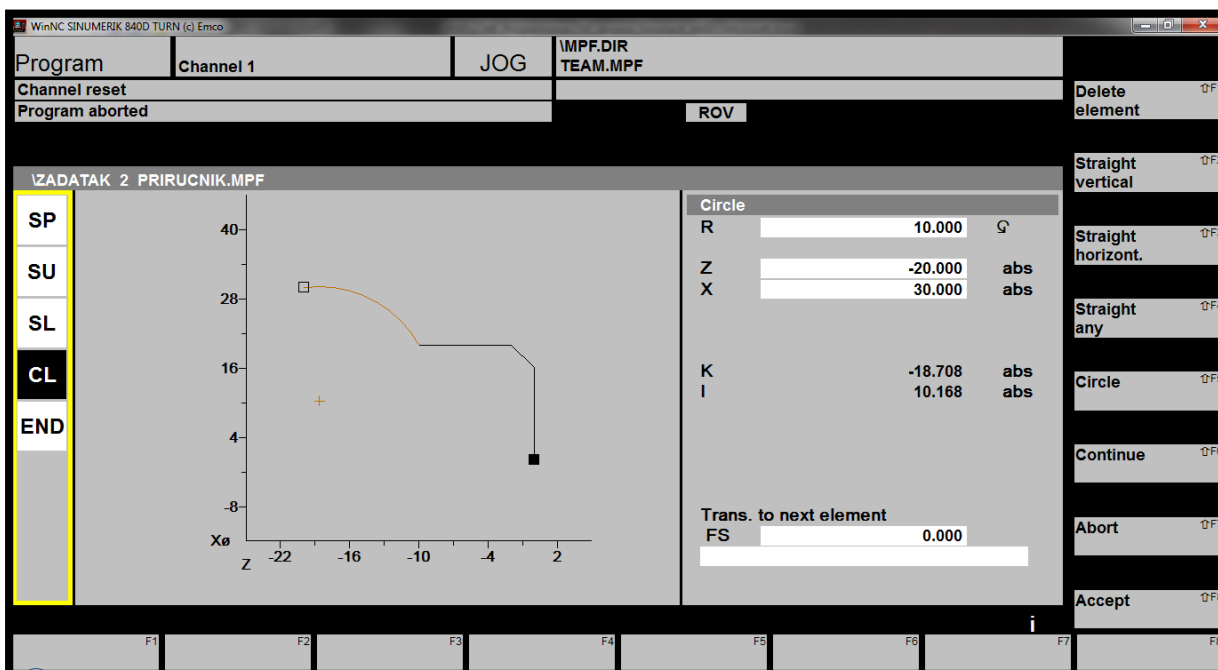
Koordinate središnje točke luka (K, I) preračunavaju se automatski.

Nepravilno orijentiran kružni luk moguće je izmijeniti promjenom smjera rotacije, odabirom → *Dialog select* → *Dialog accept*.

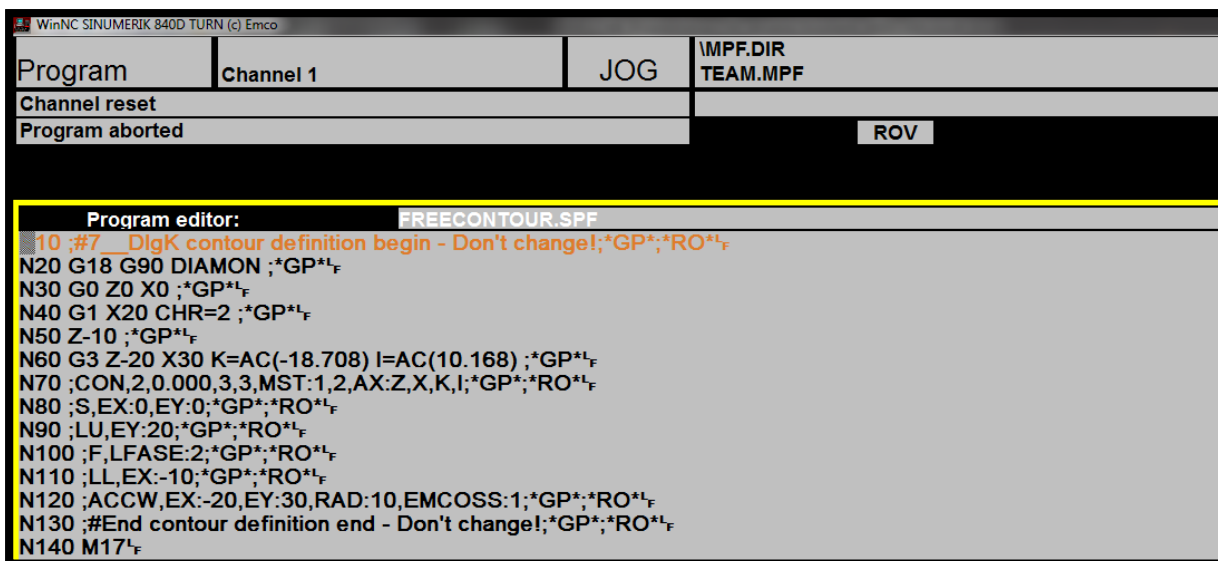
Crtanje konture završava odabirom *Accept element*.

Funkcijskom tipkom *Accept* otvara se *program editor* s prikazom programskog koda (slika 9.6.) nacrtane konture (s obzirom na to da je kontura spremljena kao potprogram, završava naredbom M17).

Izmjena konture moguća je odabirom potprograma, te otvaranjem programirane konture: *Program editor* → *Support* → *Recompile*.



Slika 9.6. Crtanje kružnog luka



Slika 9.7. Programski kôd slobodno programirane konture

Programiranje slobodnih kontura u modulu glodanje izvodi se na sličan način kao pri obradi tokarenjem, pri čemu treba voditi računa o odabiru odgovarajuće ravnine u kojoj se izvodi obrada.

## 10. POSTAVKE ZA RAD SA SIMULATOROM SINUMERIK 840D

### 10.1. SIMULATOR ZA MODUL TOKARENJE: Sinumerik 840D Turn

Kako je već prethodno spomenuto, program ima pet radnih područja koja se odabiru desnim klikom miša. Odabirom područja *Program* unosi se programski kôd u program editoru, tako da se može odabrati direktorij *Workpieces* (ekstenzija **.WPD**) u koji se mogu spremati i glavni programi (odabrati ekstenziju **.MPF**) i potprogrami (odabrati ekstenziju **.SPF**) – pogodno upotrijebiti kada jedan zadatak čine glavni program i potprogram/i – zbog preglednosti zadataka.

Glavni programi još se mogu spremati u *Partprograms*, a potprogrami odabirom *Subprograms*. Već napisan programski kôd moguće je umetnuti u softver ili izvesti iz softvera prema sljedećoj putanji:

→ C disk (ovisno o mjestu na kojem je softver pohranjen) →

→ WinNC32 → SIE840D.T (*Turn* → tokarenje) → PRG → WKS.DIR/MPF.DIR/SPF.DIR

**U simulatoru obvezno odznačiti (ukloniti X) s pomoću opcije *Alter enable* da bi programski kôd bio vidljiv u navedenom direktoriju.**

*Napomena: prilikom rada sa simulatorom treba voditi računa o tome da nije uključen Caps Lock te da numerički dio tipkovnice nije u funkciji. Za unos brojeva potrebno je koristiti se brojevima na alfa-numeričkom dijelu tipkovnice (brojevi na tipkovnici postavljeni iznad slova).*

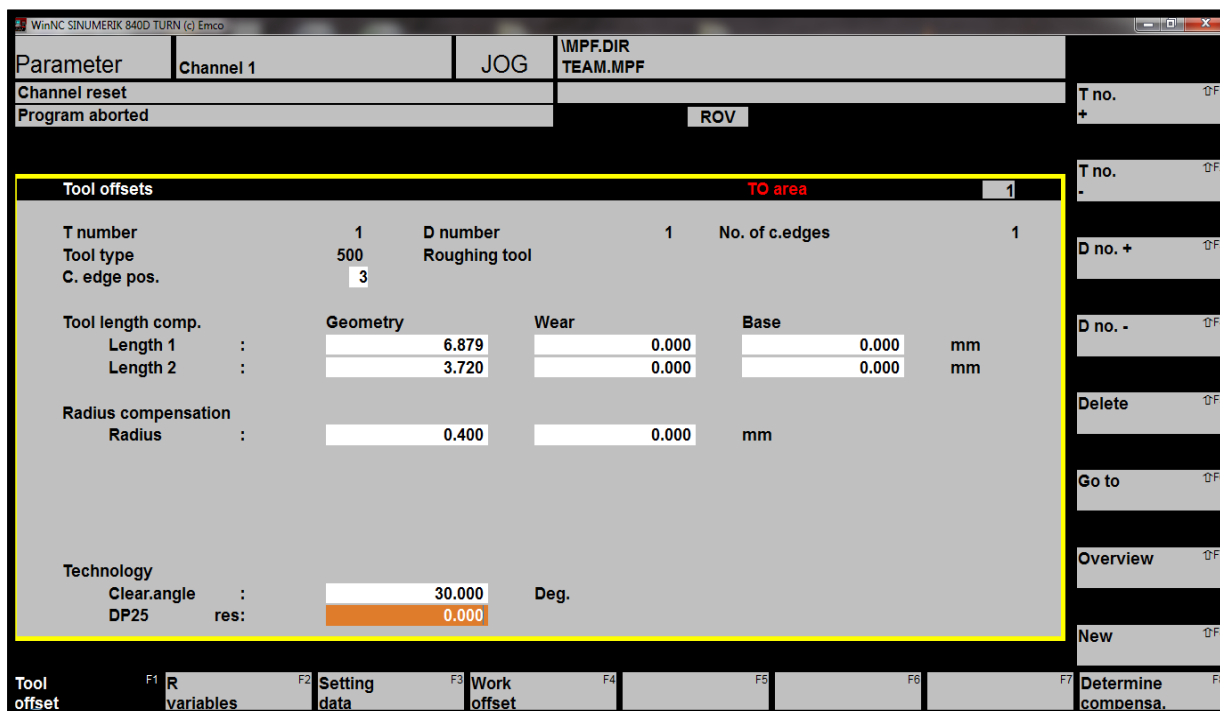
Neposredno prije simulacije izrade potrebno je postaviti alate koji su definirani u Planu alata *Parametar* → *Tool offset* (slika 10.1.), neophodno za **2D simulaciju**.

S desne strane izbornika (slika 10.1.) postoji mogućnost dodavanja novih alata odabirom opcije *New* (shift+F8) → *New tool* (shift+F4) (slika 10.2.) ili nove oštrice alata *New* → *New tool edge* (shift+F3).

U postavkama alata, prema slici 10.2., potrebno je definirati položaj (mjesto) alata (*T number*) u revolverskoj glavi (npr. T1 za alat na prvom mjestu) na odabranoj tokarilici, zatim vrstu alata (*Tool type*) prema definiranim brojevima, te položaj oštrice noža (*C. Edge pos.*) definiran prema prethodno pojašnjenjima slici 6.3.

\* Tokarilica EMCO Concept Turn 105 ima 8 mjesta u revolverskoj glavi.

Za rad na stroju potrebno je definirati i duljinu alata (*Tool length 1 i 2*), dok za izvršenje simulacije ti podatci nisu nužni, osim u slučaju obrade alatom za usijecanje/odrezivanje s obzirom na to da nož ima dvije rezne oštrice. Zbog prethodno pojašnjene kompenzacije polumjerom alata, u potpoglavlju 6.1., potrebno je definirati i polumjer zaobljenja rezne oštrice (*Radius compensation*) te kut čišćenja (*Clear.angle*), primjerice 30°.



Slika 10.1. Unos odgovarajućeg alata

Odabir skupine (vrste) alata započinje brojevima 1xx, 2xx, 4xx, 5xx i 7xx (prema slici 10.2.):

- alati pod brojem 1 pripadaju alatima za glodanje (*Milling tools*)
- alati pod brojem 2 pripadaju alatima za bušenje (*Drilling tools*)
- alati pod brojem 4 pripadaju alatima za brušenje (*Grinding tools*)
- alati pod brojem 5 pripadaju alatima za tokarenje (*Turning tools*)
- alati pod brojem 7 pripadaju skupini specijalnih alata (*Special tools*).

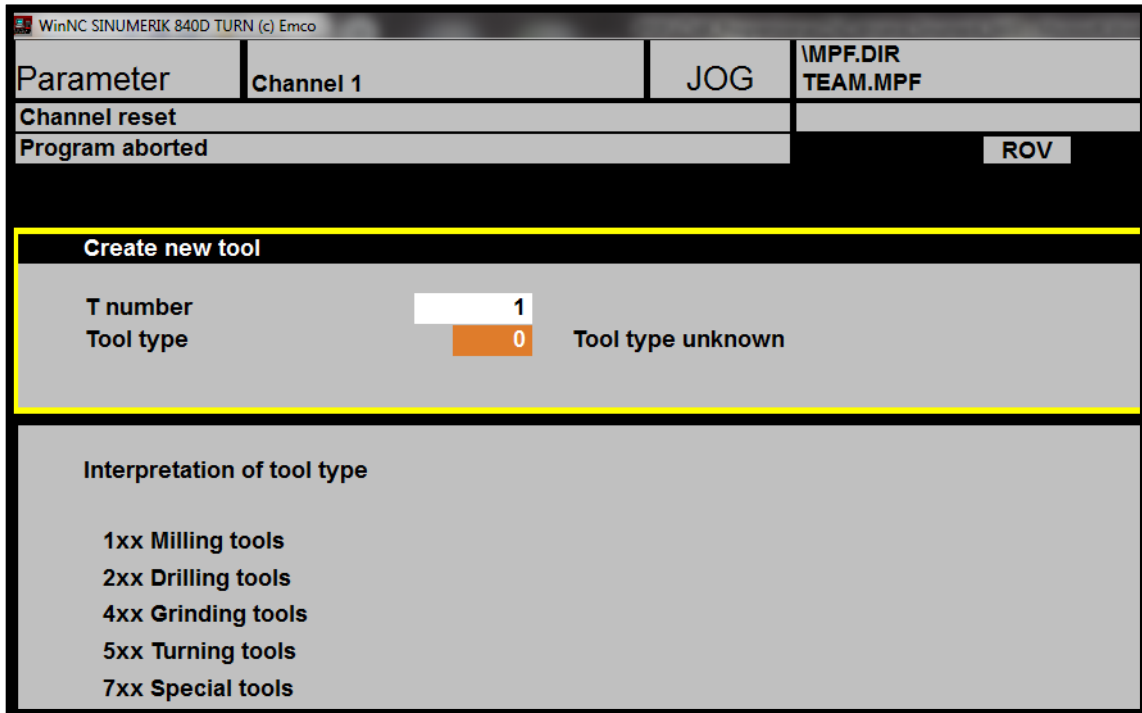
Oznaka **xx** predstavlja podizbornik, odnosno odabir odgovarajućeg alata iz odabrane skupine alata, npr. kod broja **510** znamenka **5** označava skupinu alata za tokarenje, dok znamenka **10** označava nož za finu obradu tokarenjem (vidljivo na slici 10.3.).

Slika 10.3. prikazuje podizbornik skupine alata za tokarenje sa sljedećim pojašnjenjima:

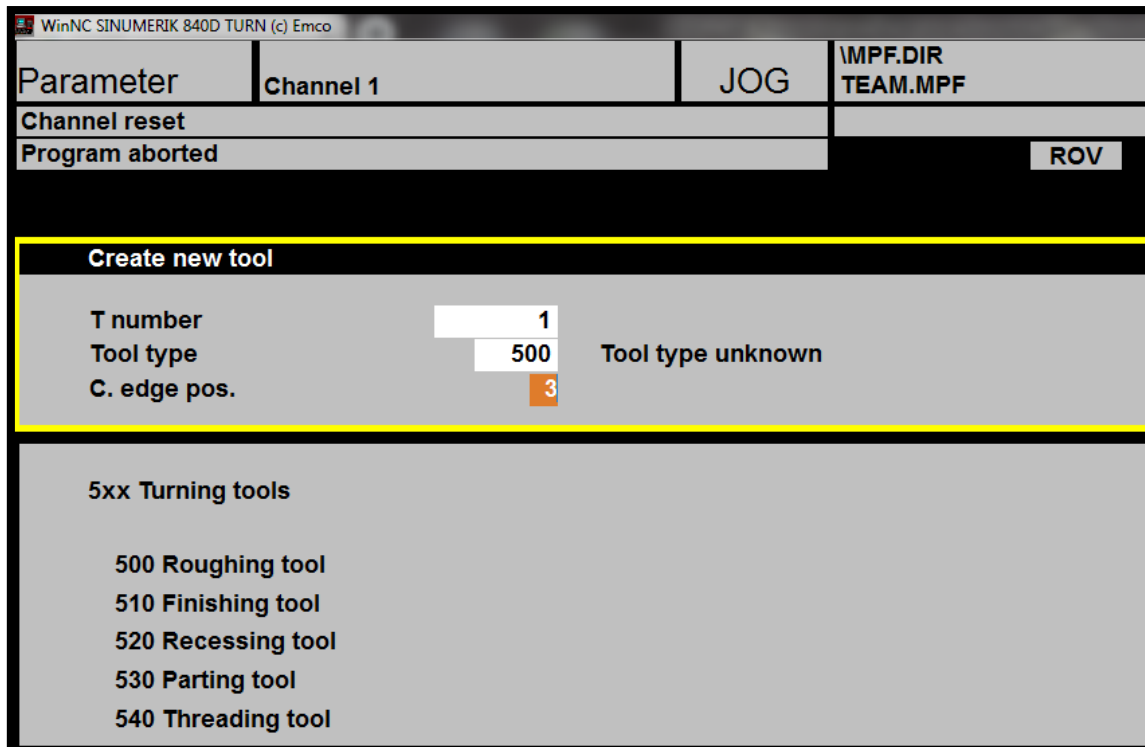
- 500 – alat za grubu obradu (*roughing tool*)
- 510 – alat za finu obradu (*finishing tool*)
- 520 – alat za udubljenja (*recessing tool*)
- 530 – alat za finu obradu (*parting tool*)
- 540 – alat za izradu navoja (*threading tool*).

Oznaka *D no. (number)* predstavlja korekciju alata, odnosno odabranu oštricu kojom vršimo obradu (npr. D1).

Opcija (*T no. + / T no. -*) omogućuje pregled unesenih i sačuvanih alata u izborniku alata, dok opcija (*D no. + / D no. -*) omogućuje pregled unesenih i sačuvanih korekcija alata (npr. za nož za usijecanje/odrezivanje).



Slika 10.2. Odabir odgovarajuće skupine alata



Slika 10.3. Odabir odgovarajućeg alata za tokarenje iz skupine tokarskih alata

Pokretanje izvršavanja programskog zadatka izvodi se u radnom području *Program*, odabirom horizontalnih funkcijskih tipki:

- **Workpieces** – omogućuje unos glavnih programa (.MPF) i potprograma (.SPF) → tipka **F1**
- **Part programs** – omogućuje unos glavnih programa (.MPF) → tipka **F2**
- **Sub-programs** – omogućuje unos potprograma (.SPF) → tipka **F3**.

Opcijom *New* otvara se *Program editor* za unos G funkcija, pri čemu je prvotno potrebno definirati ime programa (*Program name*) i vrstu programa (moguće odabrati samo u dijelu *Workpieces* gdje je moguć izbor između unosa glavnog programa s ekstenzijom .MPF ili potprograma s ekstenzijom .SPF, u suprotnom je vrsta programa predefinirana vrijednost).

Unutar *Program editora* moguće je umetati blokove okomitom funkcijskom tipkom **Insert block** (tipka shift+F4).

Označavanje blokova vrši se odabirom okomite funkcijske tipke **Mark block** (tipka shift+F2). Prilikom označavanja blokova potrebno se pozicionirati mišem na sam početak određenog bloka te strelicom (prema dolje) na tipkovnici označiti (zacrnuti) željeni blok.

Opcijom **Renumber** (tipka shift+F6) omogućeno je ponovno numeriranje blokova (pogodno za preglednost programskog koda, te ako su naknadno dodani blokovi). Odabirom opcije *Renumber* potrebno je definirati broj bloka (*Block number*) kojim će programski kod započeti (najčešće je to broj 10), te prirast (*Increment*) koji predstavlja brojačno uvećanje u odnosu na prethodno označeni blok (najčešće je to broj 10) potom slijedi potvrda okomitom funkcijskom tipkom OK (shift+F8).

Iz slike 10.4. vidljivo je da su blokovi označeni s N10, N20, N30, N40... (blokovi su započeli brojem 10 s prirastom 10).

Odabirom vodoravne funkcijske tipke **Support** omogućeno je umetanje ciklusa. Slika 10.5. prikazuje mogućnosti odabira ciklusa koji su prethodno opisani u poglavlju 7.:

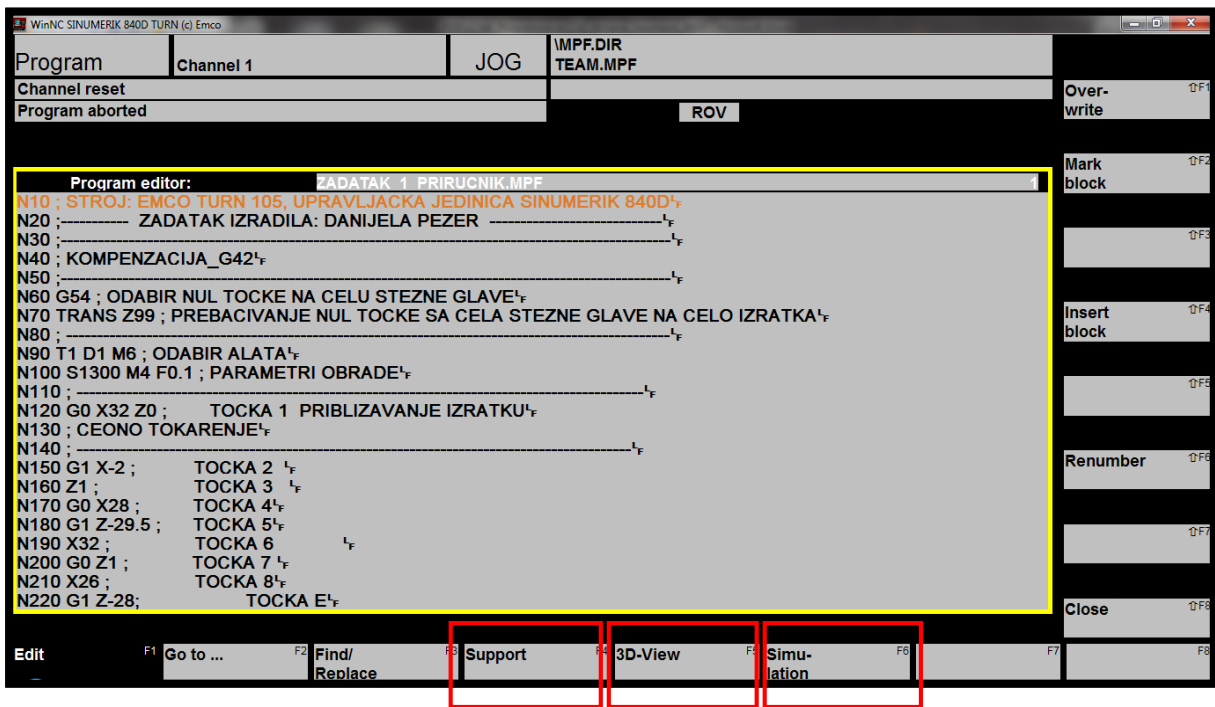
- **New contour** – crtanje i umetanje nove konture → tipka shift+F1
- **Turning** – umetanje ciklusa za tokarenje → tipka shift+F2
- **Deep hole drilling** – umetanje ciklusa za bušenje → tipka shift+F4
- **Thread** – umetanje ciklusa za izradu navoja → tipka shift+F5

Opcija **Recompile** omogućuje editiranje prethodno unesenih ciklusa. Prilikom editiranja potrebno je pozicioniranje na određeni blok ciklusa, te odabir funkcijskih tipki *Support* → *Recompile*. Prekid izmjena ciklusa vrši se opcijom *Abort* (shift+F7), dok se pohranjivanje izmjena vrši tipkom OK (shift+F8).

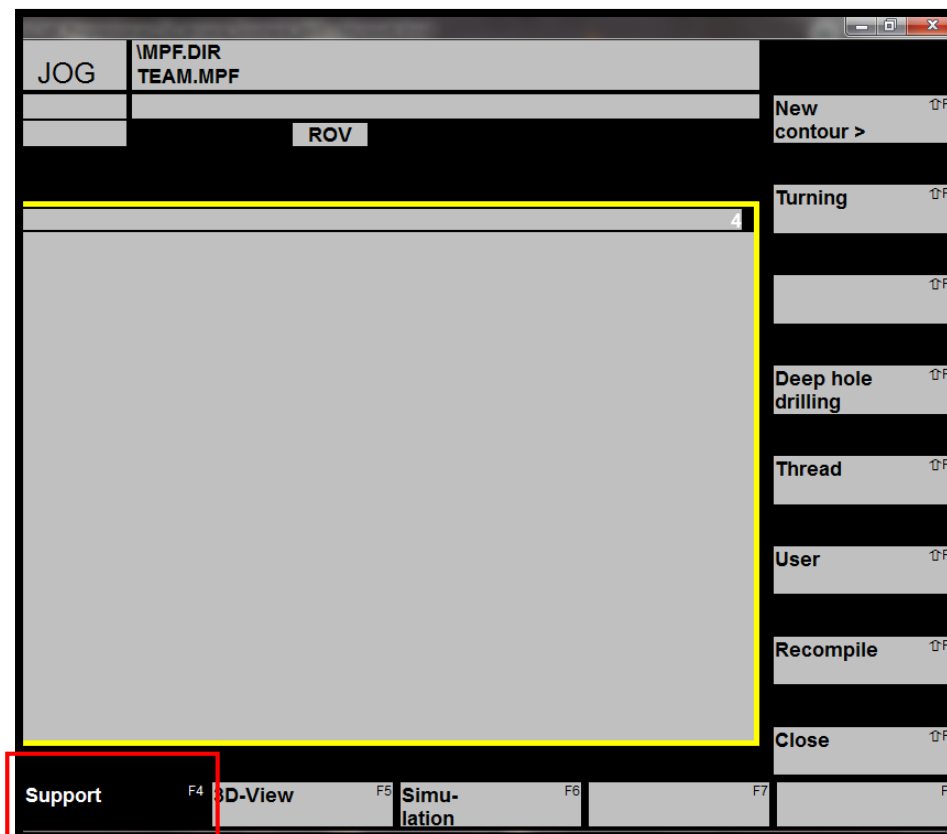
Dodatne informacije o ciklusu (npr. slika s pojašnjenjima) moguće je dobiti odabirom slova **i** (*information*), vidljivo na slici 10.6. Zatvaranje dodatnih informacija omogućuje oznaka **^** (*Name of contour subroutine*), također vidljiva na slici 10.6.

Povratak na početni prozor (prikazan na slici 10.4.) vrši se odabirom vodoravne funkcijske tipke **Edit** (tipka F1).

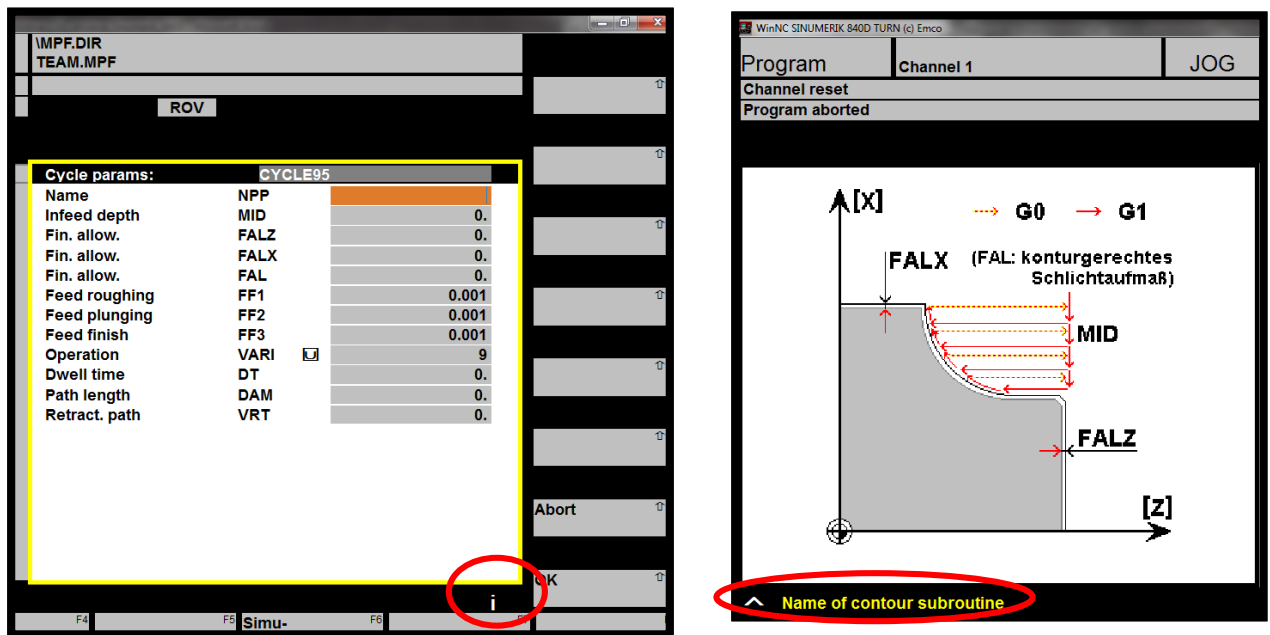




Slika 10.4. Program editor u simulatoru Sinumerik 840 D Turn



Slika 10.5. Unos ciklusa u Program editoru

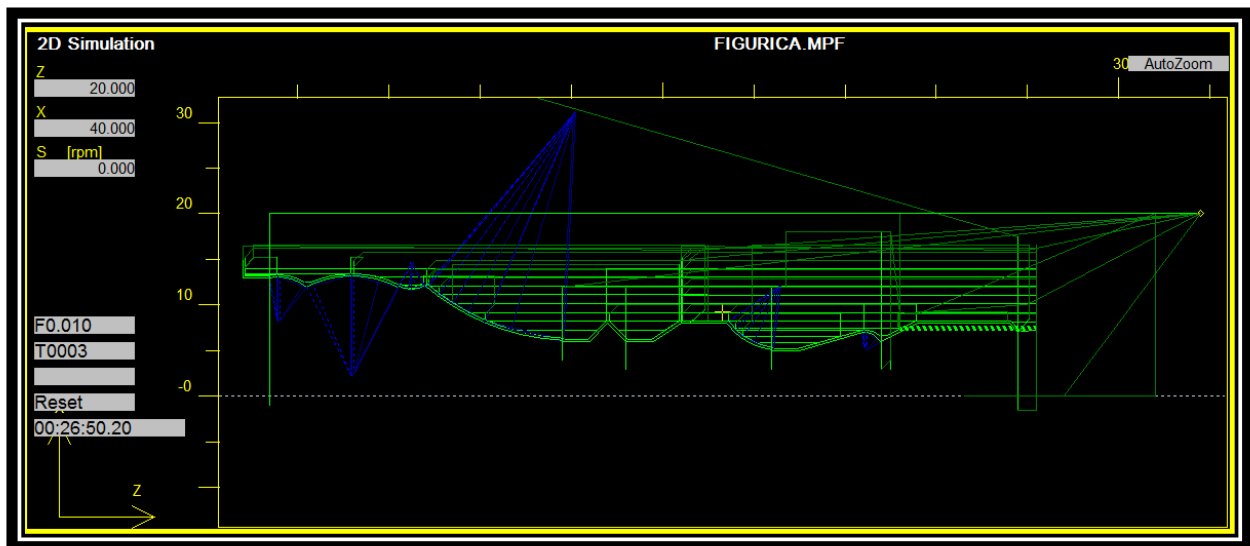


Slika 10.6. Dodatne informacije o cikusu

**2D simulacija** (slika 10.7.) pokreće se odabirom opcije *Simulation* ili pritiskom na tipku F6 (slika 10.4.).

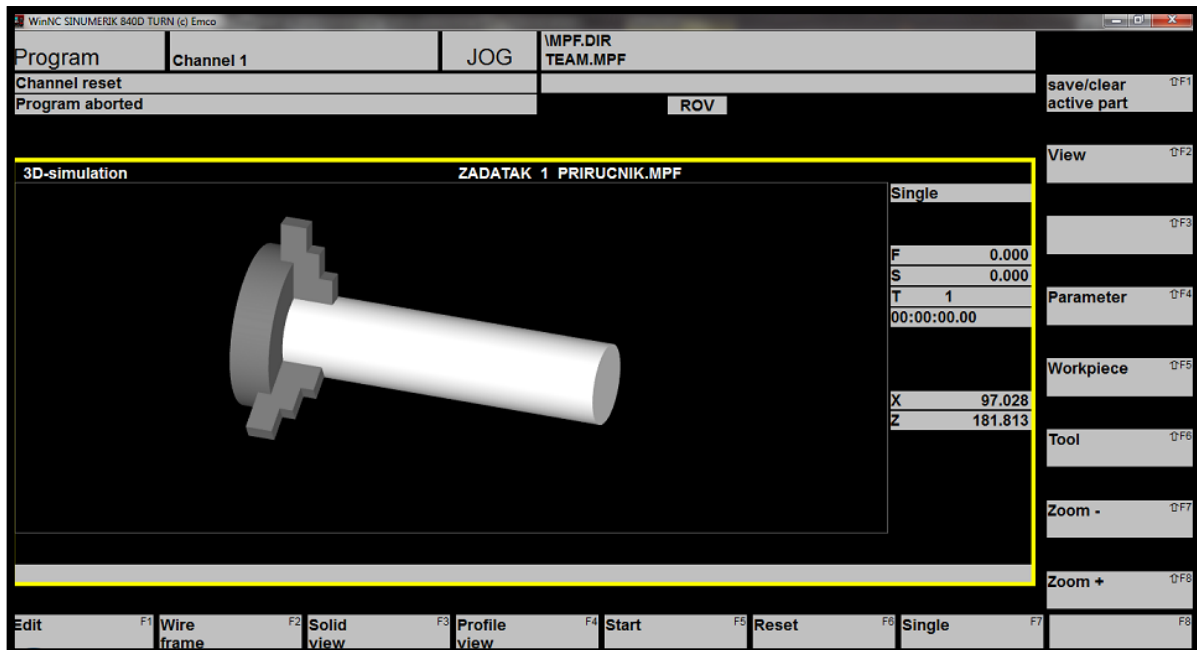
Za potpunu vidljivost obrade, odnosno cijelog prikaza 2D simulacije, na ekranu je potrebno označiti vertikalnu funkcijsku tipku *Zoom Auto*, tipka shift+F1.

Izlazak iz simulacije vrši se opcijom *Reset* → *Edit*.



Slika 10.7. 2D simulacija u simulatoru Sinumerik 840D Turn

**3D simulacija** pokreće se odabirom opcije *3D-View* ili pritiskom na tipku F5 (slika 10.8.).



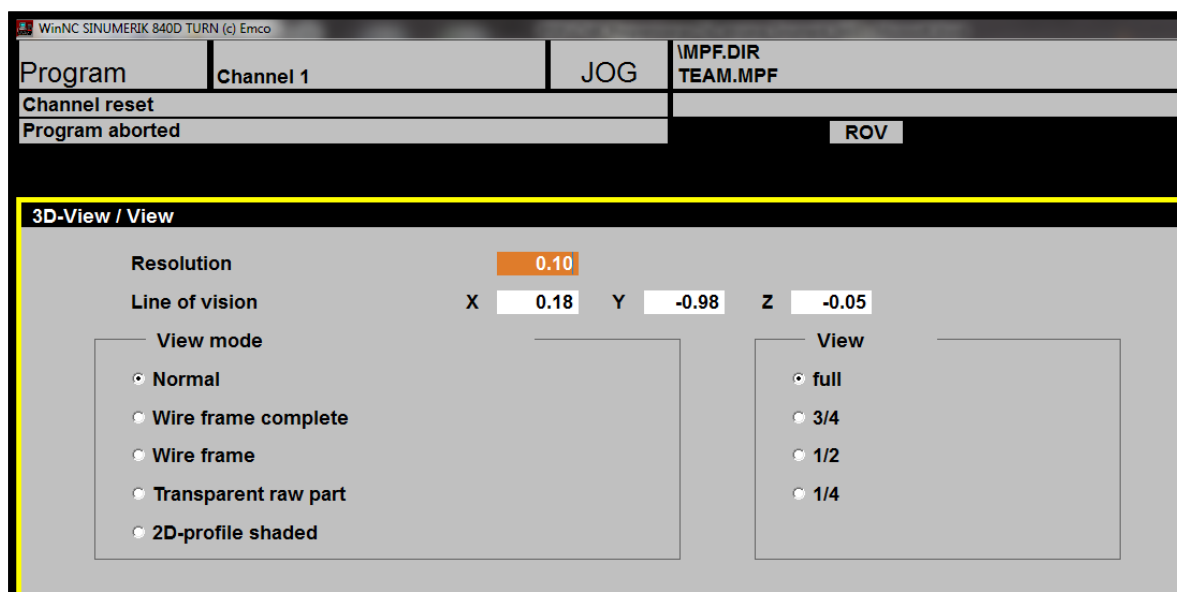
**Slika 10.8.** 3D simulacija u simulatoru Sinumerik 840 D Turn

Funkcijskom okomitom tipkom *View* odabire se način prikaza 3D modela izratka (slika 10.9.):

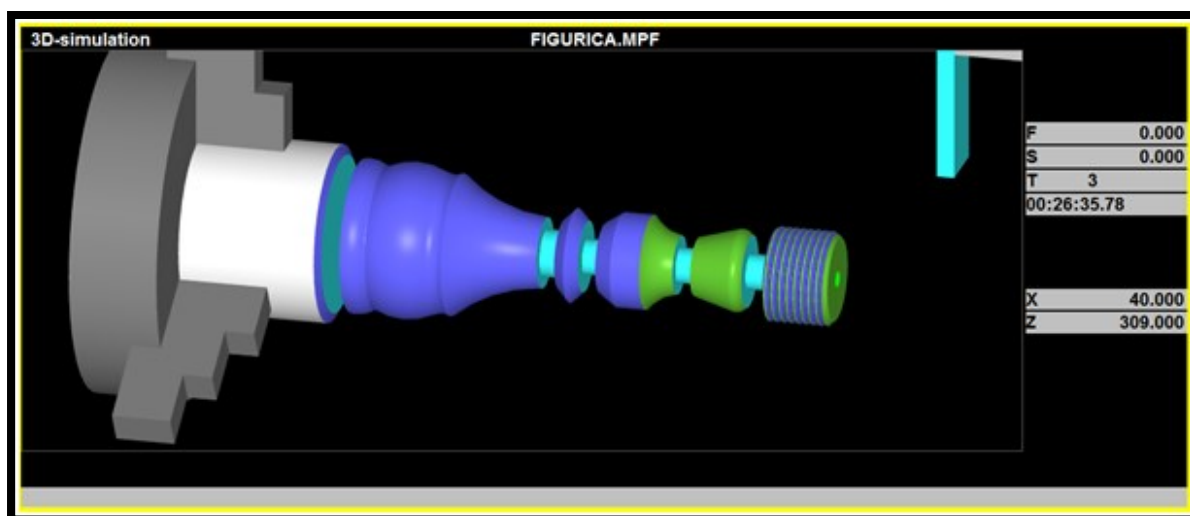
- Normalni (*Normal*) – slika 10.10.
- Potpuni žičani (*Wire frame complete*)
- Žičani (*Wire frame*)
- Prozirni (*Transparent raw part*) – slika 10.11.
- Sjenčani (*2D-profile shaded*)

Prikaz također može biti (slika 10.9.):

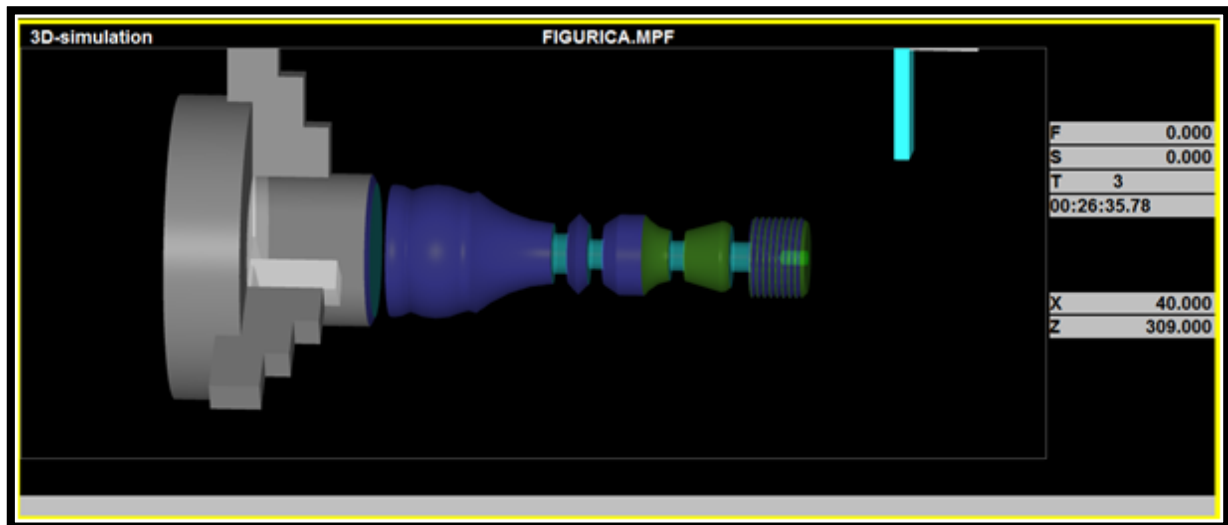
- Potpun (*full*)
- $\frac{3}{4}$
- $\frac{1}{2}$
- $\frac{1}{4}$



Slika 10.9. Način prikaza 3D modela izratka



Slika 10.10. 3D simulacija u simulatoru *Sinumerik 840D Turn* s načinom prikaza *Normal*



**Slika 10.11.** 3D simulacija u *EMCO WinNC Sinumerik 840D Turn* s načinom prikaza *Transparent raw part view*

Funkcijskom okomitom tipkom **Zoom+** (shift+F7) povećavamo prikaz.

Funkcijskom okomitom tipkom **Zoom-** (shift+F8) smanjujemo prikaz.

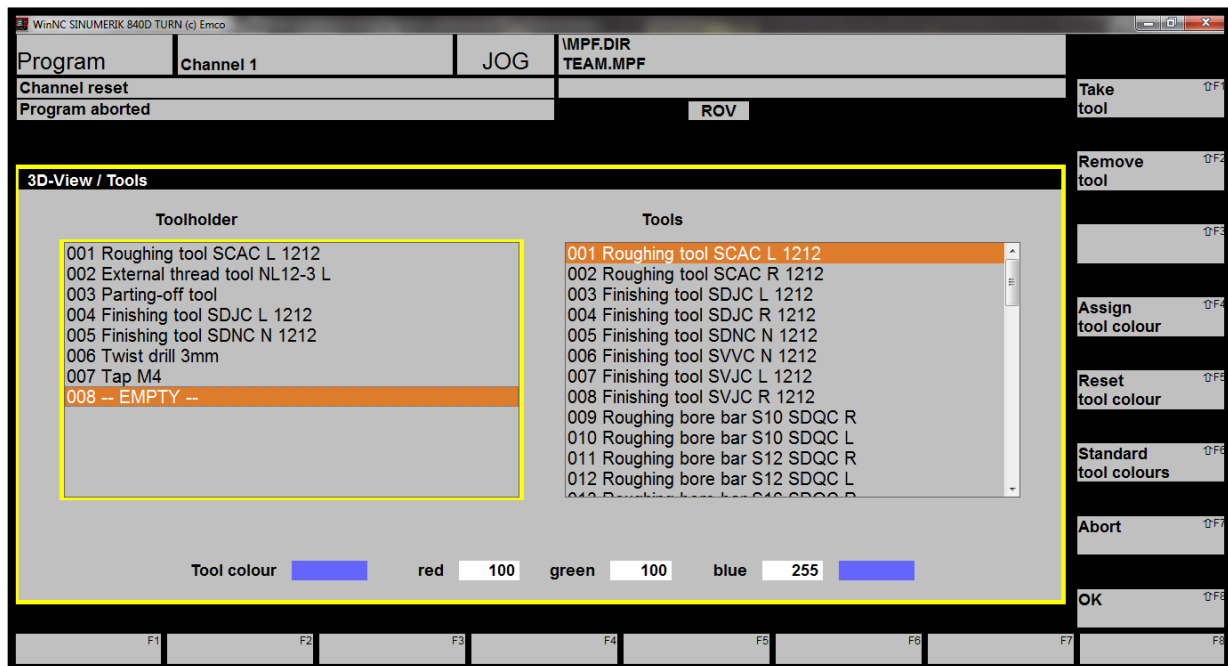
Funkcijskom okomitom tipkom **Tool** (shift+F6) odabire se izbor alata za 3D prikaz simulacije (slika 10.11.).

Alati se dodaju u držač alata (*Toolholder*) dvoklikom na prazno polje (*empty*) ili odabirom funkcijske tipke **Take tool** (shift+F1)

Alati se brišu s određene pozicije u držaču alata odabirom funkcijske tipke **Remove tool** (shift+F2).

\*Tokarilica EMCO Concept Turn 105 ima 8 mjesta u revolveru.

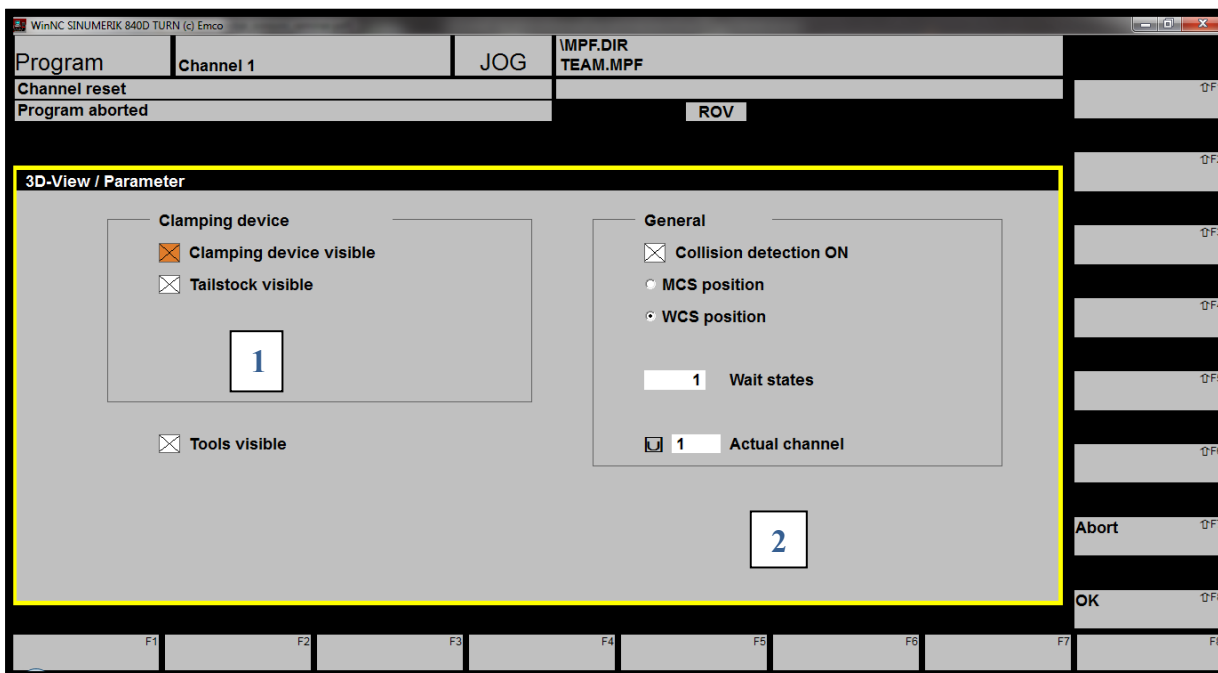
Svakom alatu može se dodijeliti druga boja (pogodno kod različitih obrada) na način da se crvena, zelena i plava boja „miješaju“ (svakoj boji se dodjeljuje vrijednost u rasponu od 0 do 255), a da bi boja bila spremljena za odabrani alat potrebno je odabrati funkcijsku tipku **Assign tool colour** (shift+F4).



Slika 10.12. Izbor alata za 3D prikaz (*view*)

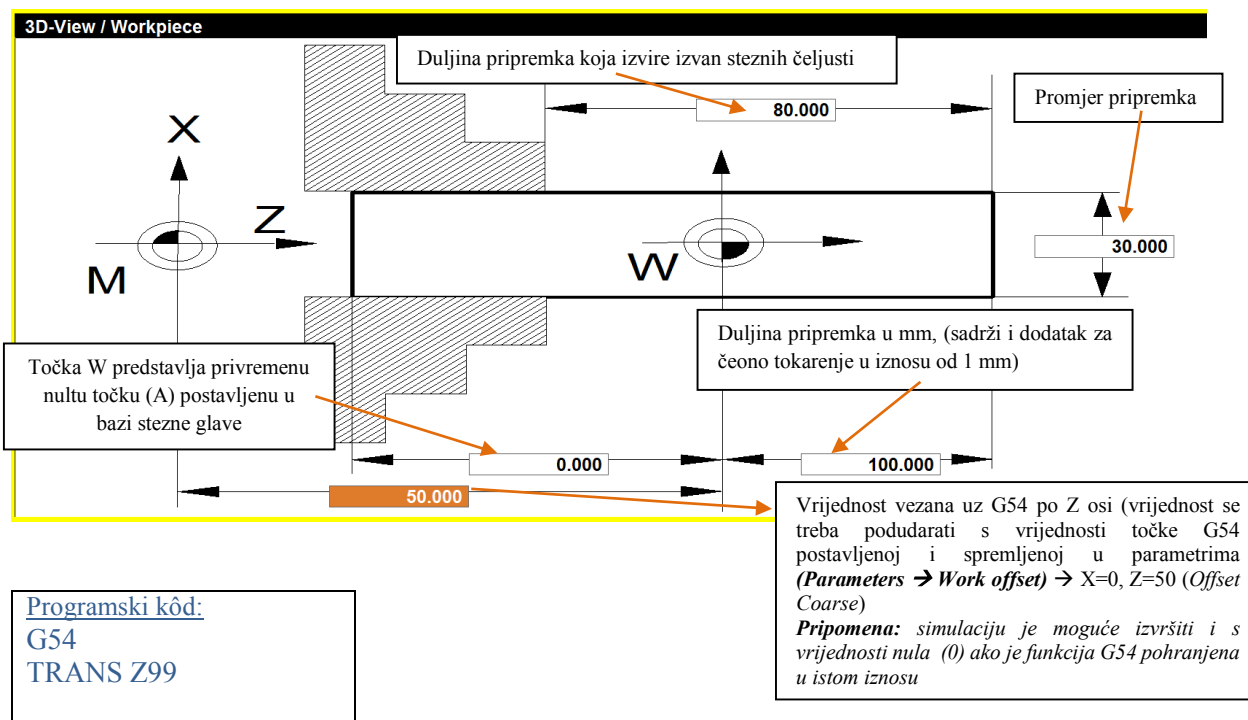
Funkcijskom okomitom tipkom **Parameter** (shift+F4) otvara se izbornik koji je podijeljen na dva dijela (slika 10.13.):

- **Clamping device** – postavke vidljivosti:
  - uređaja za stezanje (*Clamping device visible*) – klikom na polje (oznaka )
  - držača alata (*Tailstock visible*)
  - alata (*Tools visible*) – klikom na polje (oznaka )
- **General** – opće postavke:
  - **Collision detection ON** – klikom na polje (oznaka ) aktivna kolizija:
    - kolizija alata i izratka u brzom hodu
    - kolizija alata i škripca
    - kolizija držača alata (koji nisu u dodiru s materijalom) s izratkom ili škripcem
  - **MCS position** – koordinatni sustav u odnosu na strojnu nultu točku (M)
  - **WCS position** – koordinatni sustav u odnosu na nultu točku izratka (W)
  - **Wait states** – (moguće unos brojeva 0 – 99 → što je veći broj, izvođenje simulacije je sporije).

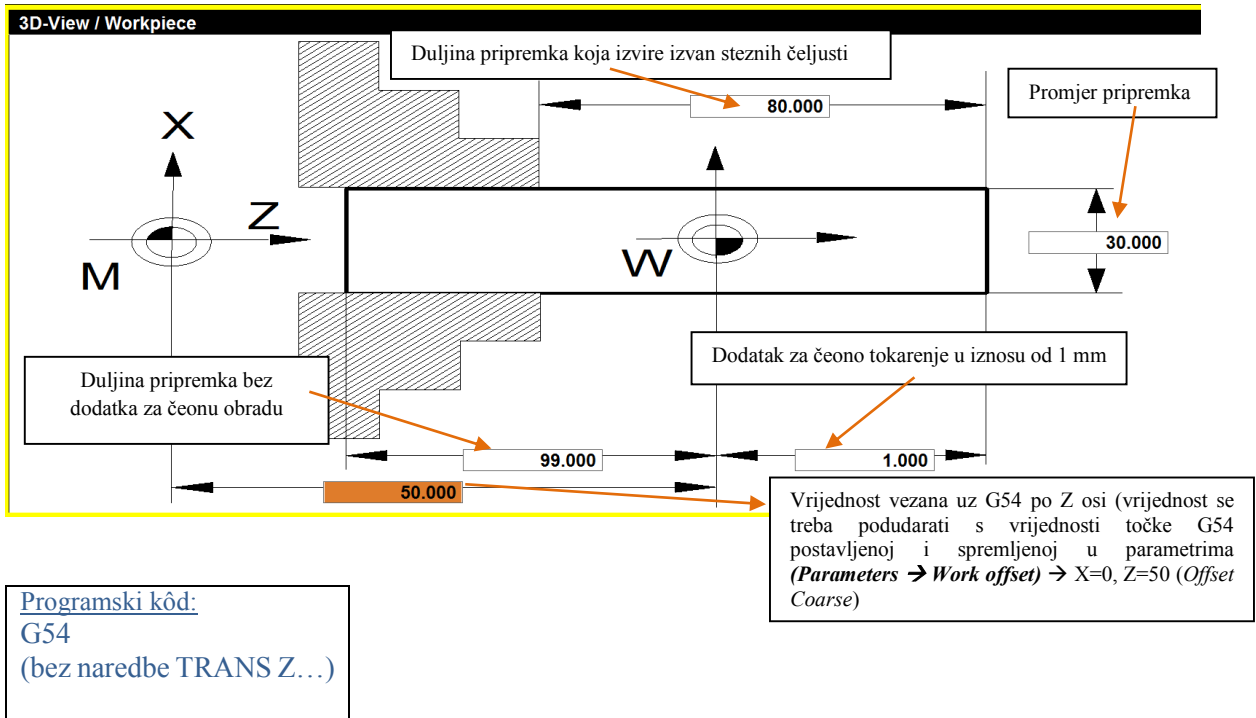


Slika 10.13. Postavljanje parametara 3D prikaza kod tokarenja

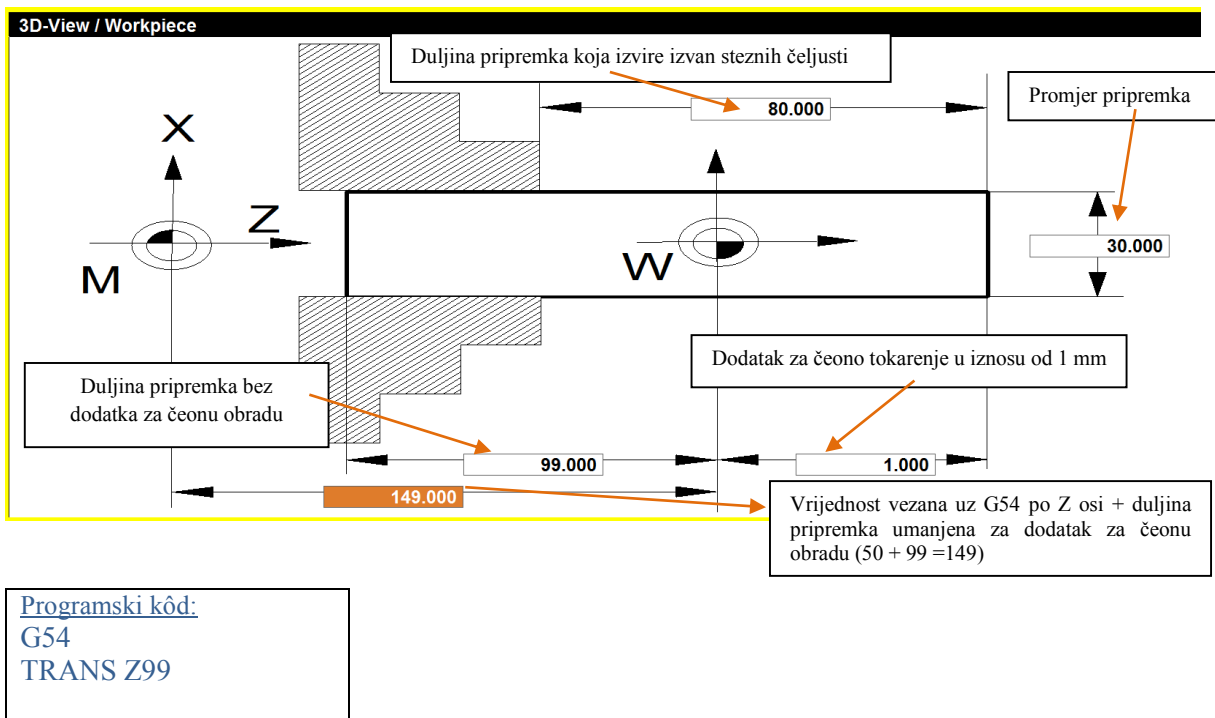
Kako bi se omogućio prikaz 3D simulacije, potrebno je definirati i Plan stezanja. Slika 10.14. a, b i c prikazuje moguće načine definiranja plana stezanja (uzimajući u obzir čeono tokarenje izratka) u simulatoru Sinumerik 840D, a koji se odabire funkcijskom okomitom tipkom *Workpiece* (shift+F5).



Slika 10.14. a) Plan stezanja u simulatoru Sinumerik 840D Turn



Slika 10.14. b) Plan stezanja u simulatoru Sinumerik 840D Turn



Slika 10.14. c) Plan stezanja u simulatoru Sinumerik 840D Turn

Settable work offset						
Axis	Offset		Position	Rotation (degree)	Scale	Mirroring
	Coarse	Fine				
X	0.000	0.000	48.514	mm	1.000	<input type="checkbox"/>
Z	50.000	0.000	181.813	mm	1.000	<input type="checkbox"/>



*Pri upisivanju vrijednosti koordinata pri planu stezanja treba voditi računa o tome je li izabrana funkcija **MCS** ili **WCS position** (slika 10.13.).*

Uz postavljene alate potrebne za prikaz 2D simulacije, kod 3D simulacije potrebno je također postaviti alate u držač alata (*Program editor* → *3D-View* → *Tool*).

**Simulacija (2D i 3D)** može se pratiti **korak po korak** (*Single* → *Start* – klik na tipku start sve dok se ne izvrše svi koraci obrade). Kako bi se isključila simulacija korak po korak, potrebno je ponovno kliknuti na funkcijsku tipku *Single* (tipka F7).

Simulaciju je moguće izvršiti u cijelosti jednostavnim pokretanjem tipke **Start**. Simulaciju je moguće zaustaviti odabirom tipke **Reset**.

*Prilikom izvršavanja potprograma nije moguće vidjeti 3D simulaciju, već samo 2D (uz programiran posmak!), za razliku od izvršavanja (pokretanja) glavnog programa.*

Na slici 10.15. prikazana je figurica izrađena na stroju EMCO Concept Turn 105 (bez zahvata odrezivanja).



**Slika 10.15.** Figurica izrađena na tokarilici EMCO Concept Turn 105

## 10.2. SIMULATOR ZA MODUL GLODANJE: Sinumerik 840D Mill

Kako je već prethodno spomenuto, program ima pet radnih područja koja se odabiru desnim klikom miša. Odabirom područja *Program* unosi se programski kôd u program editoru, na način da se može odabrati direktorij *Workpieces* (ekstenzija **.WPD**) u koji se mogu spremati i glavni programi (odabrati ekstenziju **.MPF**) i potprogrami (odabrati ekstenziju **.SPF**) – pogodno upotrijebiti kada jedan zadatak čine glavni program i potprogram/i – zbog preglednosti zadataka.

Glavni programi još se mogu spremati u *Partprograms*, a potprogrami odabirom *Subprograms*. Već napisan programski kôd moguće je umetnuti u softver ili izvesti iz softvera prema sljedećoj putanji:

→ C disk (ovisno o mjestu na kojem je softver pohranjen)

→ WinNC32 → SIE840D.M (*Mill* → *glodanje*) → PRG → WKS.DIR/MPF.DIR/SPF.DIR

**U simulatoru obvezno odznačiti (ukloniti X) s pomoću opcije *Alter enable* da bi programski kôd bio vidljiv u prethodno navedenom direktoriju.**

*Napomena: prilikom rada sa simulatorom treba voditi računa o tome da nije uključen Caps Lock te da numerički dio tipkovnice nije u funkciji. Za unos brojeva potrebno je koristiti brojevima na alfa-numeričkom dijelu tipkovnice (brojevi na tipkovnici postavljeni iznad slova).*

Neposredno prije simulacije izrade potrebno je postaviti alate (slika 10.16.) koji su definirani u Planu alata (*Parametar* → *Tool offset*), neophodno za **2D simulaciju**.

S desne strane izbornika (slika 10.16.) postoji mogućnost dodavanja novih alata odabirom opcije *New* (shift+F8) → *New tool* (shift+F4) (slika 10.17.) ili nove oštrice alata *New* → *New tool edge* (shift+F3).

U postavkama alata, prema slici 10.17., potrebno je definirati položaj (mjesto) alata (*T number*) u revolverskoj glavi (npr. T1 za alat na prvom mjestu) na odabranoj glodalici, zatim vrstu alata (*Tool type*) prema definiranim brojevima.

\* Glodalica EMCO 105 PC Mill ima 10 mjesta u revolveru.

Za rad na stroju potrebno je definirati i duljinu alata (*Tool length 1 i 2*), dok za izvršenje simulacije ti podatci nisu nužni.



Slika 10.16. Unos odgovarajućeg alata

Odabir skupine (vrste) alata započinje brojevima 1xx, 2xx, 4xx, 5xx i 7xx (prema slici 10.17.):

- alati pod brojem 1 pripadaju alatima za glodanje (*Milling tools*)
- alati pod brojem 2 pripadaju alatima za bušenje (*Drilling tools*)
- alati pod brojem 4 pripadaju alatima za brušenje (*Grinding tools*)
- alati pod brojem 5 pripadaju alatima za tokarenje (*Turning tools*)
- alati pod brojem 7 pripadaju skupini specijalnih alata (*Special tools*).

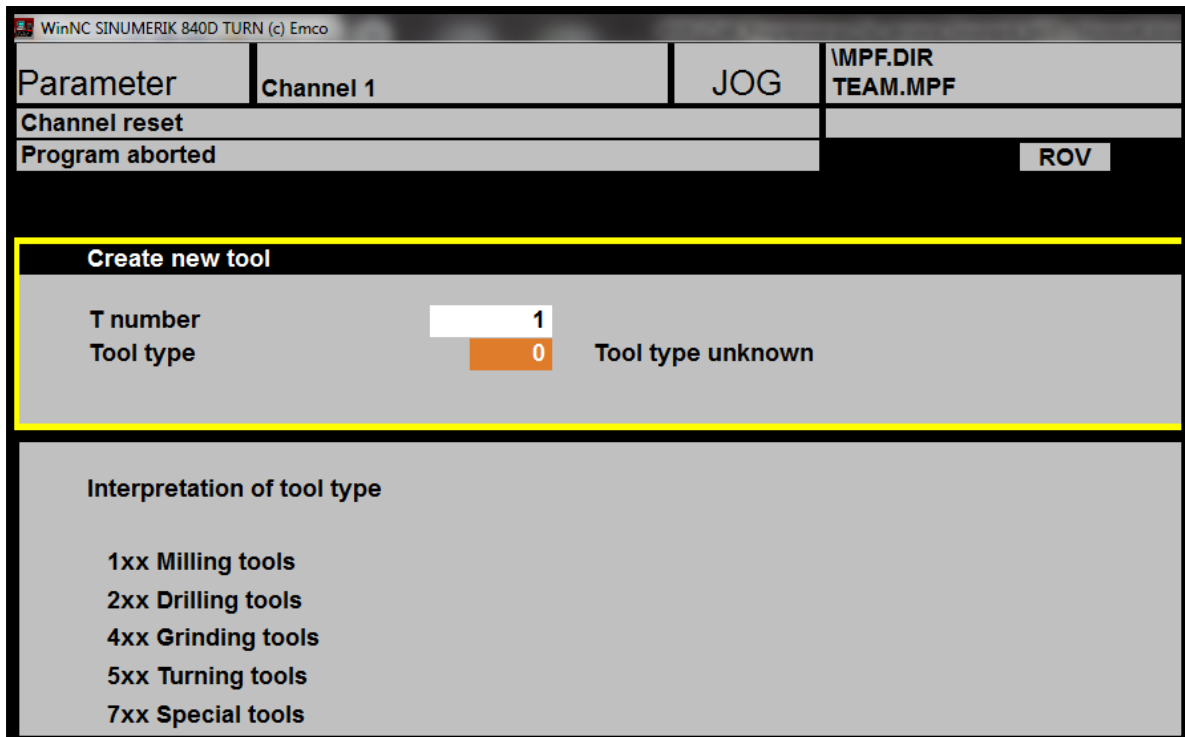
Oznaka **xx** predstavlja podizbornik, odnosno odabir odgovarajućeg alata iz odabrane skupine alata, npr. kod broja **140** znamenka **1** označava skupinu alata za glodanje, dok znamenka **40** označava glodalo za čeonu poravnavanje (vidljivo na slici 10.18.).

Slika 10.17. prikazuje podizbornik skupine alata za glodanje sa sljedećim pojašnjenjima:

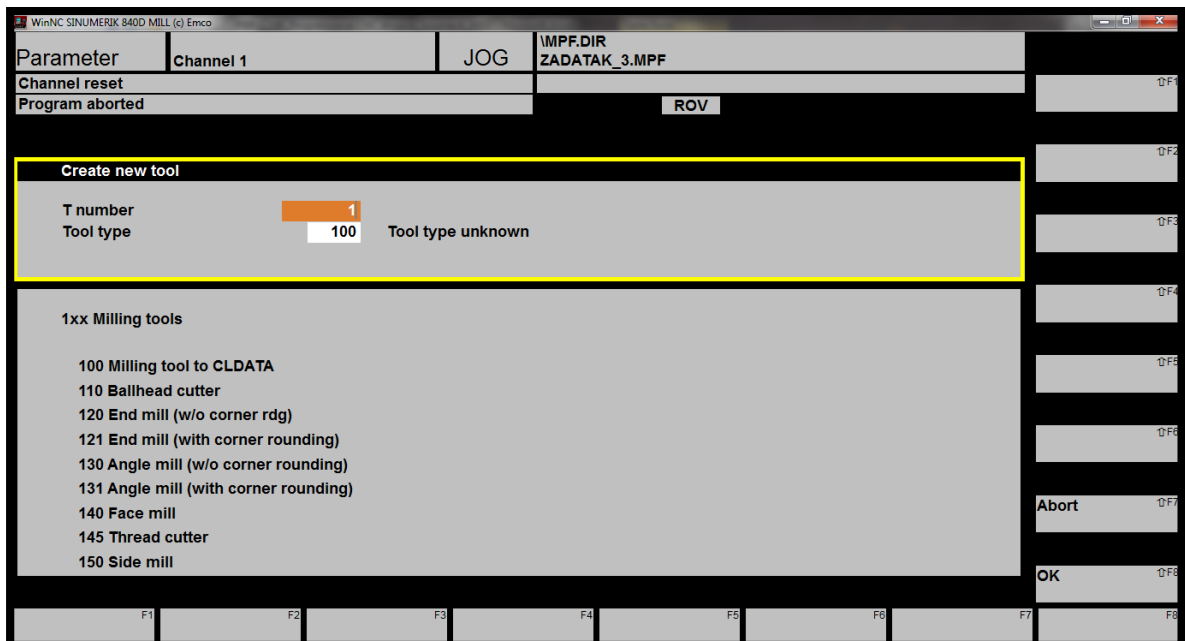
- 100 – alat za glodanje (CLDATA) (*Milling tool to CLDATA*)
- 110 – glodalo s okruglom glavom (*Ballhead cutter*)
- 120 – vršno glodalo za poravnavanje bez kutnog zaobljenja (*End mill (w/o corner rdg)*)
- 121 – vršno glodalo za poravnavanje s kutnim zaobljenjem (*End mill (with corner rounding)*)
- 130 – kutno glodalo bez kutnog zaobljenja (*Angle mill (w/o corner rdg)*)
- 131 – kutno glodalo s kutnim zaobljenjem (*Angle mill (with corner rounding)*)
- 140 – alat za čeonu poravnavanje (*Face mill*)
- 145 – navojno glodalo (*Thread cutter*)
- 150 – Obodno glodalo (*Side mill*).

Oznaka *D no. (number)* predstavlja korekciju alata, odnosno odabranu oštricu kojom vršimo obradu (npr. D1). Opcija (*T no. + / T no. -*) omogućuje pregled unesenih i sačuvanih alata u

izborniku alata, dok opcija (*D no. + / D no. -*) omogućuje pregled unesenih i sačuvanih korekcija alata.



Slika 10.17. Odabir odgovarajuće skupine alata



Slika 10.18. Odabir odgovarajućeg alata za glodanje iz skupine alata

Pokretanje izvršavanja programskog zadatka izvodi se u radnom području *Program*, odabirom horizontalnih funkcijskih tipki:

- **Workpieces** – omogućuje unos glavnih programa (.MPF) i potprograma (.SPF) → tipka **F1**
- **Part programs** – omogućuje unos glavnih programa (.MPF) → tipka **F2**
- **Sub-programs** – omogućuje unos potprograma (.SPF) → tipka **F3**.

Opcijom *New* otvara se *Program editor* za unos G funkcija, pri čemu je prvotno potrebno definirati ime programa (*Program name*) te vrstu programa (moguće odabrati samo u dijelu *Workpieces* gdje je moguć izbor između unosa glavnog programa s ekstenzijom .MPF ili potprograma s ekstenzijom .SPF, u suprotnom je vrsta programa predefinirana vrijednost).

Unutar *Program editora* moguće je umetati blokove okomitom funkcijskom tipkom **Insert block** (tipka shift+F4).

Označavanje blokova vrši se odabirom okomite funkcijske tipke **Mark block** (tipka shift+F2). Prilikom označavanja blokova potrebno se pozicionirati mišem na sam početak određenog bloka te strelicom (prema dolje) na tipkovnici označiti (zacrnuti) željeni blok.

Opcijom **Renumber** (tipka shift+F6) omogućeno je ponovno numeriranje blokova (pogodno za preglednost programskog koda, te ako su naknadno dodani blokovi). Odabirom opcije *Renumber* potrebno je definirati broj bloka (*Block number*) kojim će programski kod započeti (najčešće je to broj 10), te prirast (*Increment*) koji predstavlja brojčano uvećanje u odnosu na prethodno označeni blok (najčešće je to broj 10) potom slijedi potvrda okomitom funkcijskom tipkom OK (shift+F8).

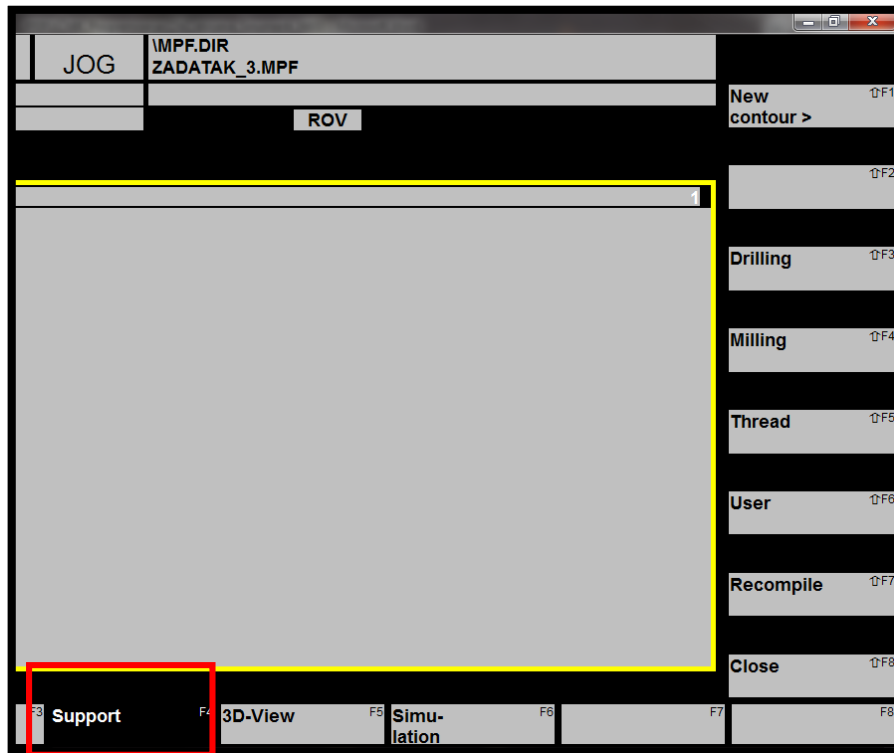
Odabirom vodoravne funkcijske tipke **Support** omogućeno je umetanje ciklusa. Slika 10.19. prikazuje mogućnosti odabira ciklusa koji su prethodno opisani u poglavlju 8.:

- **New contour** – crtanje i umetanje nove konture → tipka shift+F1
- **Drilling** – umetanje ciklusa za bušenje → tipka shift+F3
- **Milling** – umetanje ciklusa za glodanje → tipka shift+F4
- **Thread** – umetanje ciklusa za izradu navoja → tipka shift+F5

Opcija **Recompile** omogućuje editiranje prethodno unesenih ciklusa. Prilikom editiranja potrebno je pozicioniranje na određeni blok ciklusa, te odabir funkcijskih tipki *Support* → *Recompile*. Prekid izmjena ciklusa vrši se opcijom *Abort* (shift+F7), dok se pohranjivanje izmjena vrši tipkom OK (shift+F8).

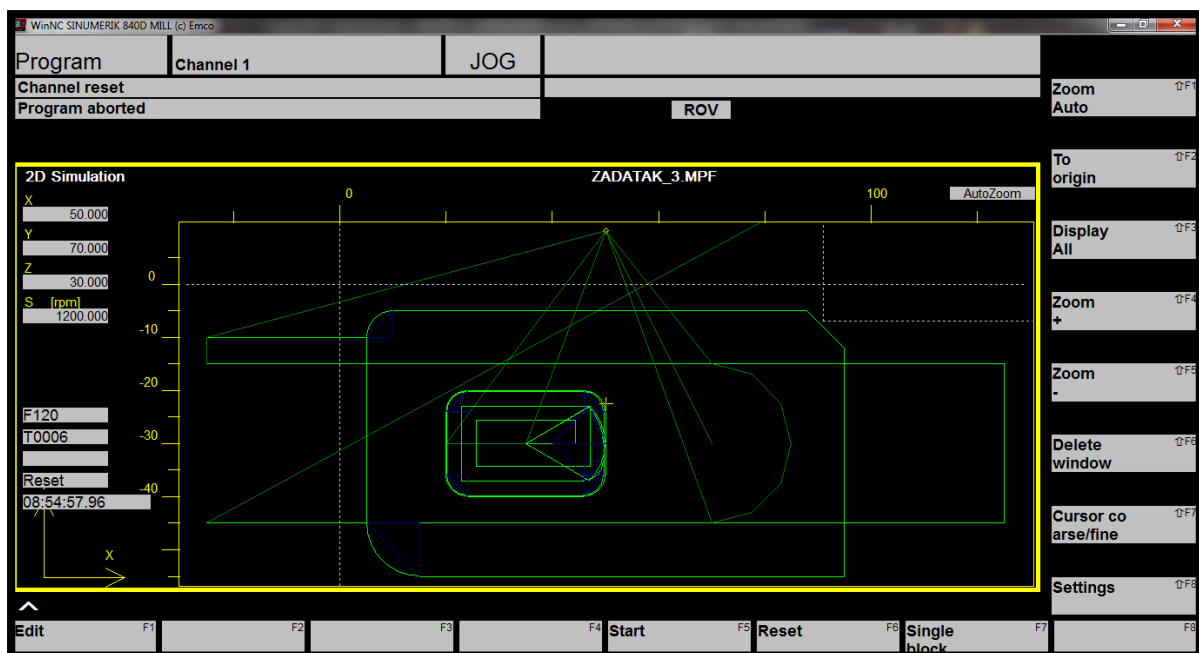
Dodatne informacije o ciklusu (npr. slika s pojašnjenjima) moguće je dobiti odabirom slova **i** (*information*), vidljivo na slici 10.6. Zatvaranje dodatnih informacija omogućuje oznaka **^** (*Name of contour subroutine*), također vidljiva na slici 10.6.

Povratak na početni prozor vrši se odabirom vodoravne funkcijske tipke **Edit** (tipka F1).



Slika 10.19. Odabir odgovarajućeg ciklusa za glodanje u *Program editoru*

**2D simulacija** (slika 10.20.) pokreće se odabirom opcije *Simulation* ili pritiskom na tipku F6. Za potpunu vidljivost obrade, odnosno cijelog prikaza 2D simulacije, na ekranu je potrebno označiti vertikalnu funkcijsku tipku *Zoom Auto*, tipka shift+F1. Izlazak iz simulacije vrši se opcijom *Reset* → *Edit*.



Slika 10.20. 2D simulacija u simulatoru Sinumerik 840D Mill

**3D simulacija** pokreće se odabirom opcije **3D-View** ili pritiskom na tipku F5.

Uz postavljene alate potrebne za prikaz 2D simulacije, kod 3D simulacije potrebno je također postaviti alate u držač alata (*Program editor* → *3D-View* → *Tool*).

Izbor alata za glodanje potrebnih za 3D simulaciju prikazan je na slici 10.21.

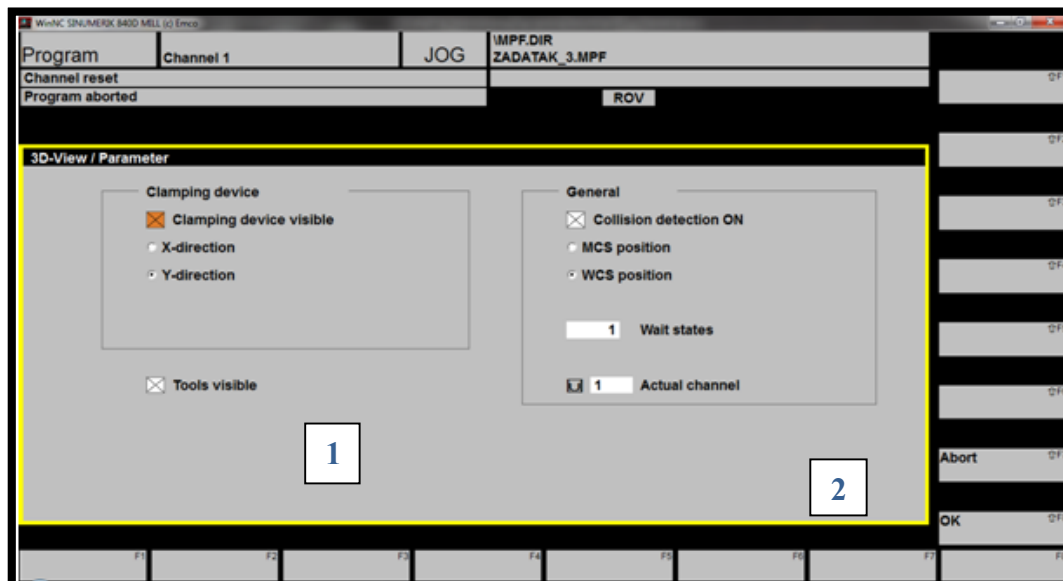
Svakom alatu može se dodijeliti druga boja (pogodno kod različitih obrada) na način da se crvena, zelena i plava boja „miješaju“ (svakoj boji se dodjeljuje vrijednost u rasponu od 0 do 255), a da bi boja bila spremljena za odabrani alat potrebno je odabrati funkcijsku tipku *Assign tool colour*.



**Slika 10.21.** Izbor alata za 3D prikaz (*view*) pri obradi glodanja

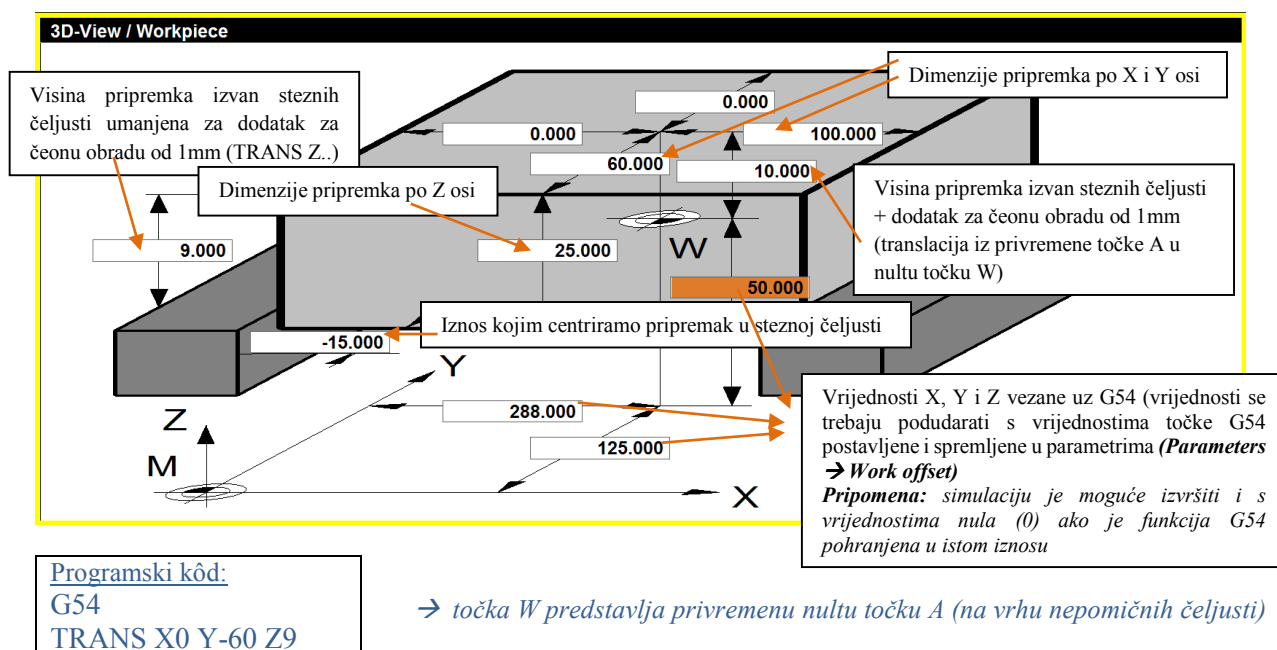
Funkcijskom okomitom tipkom **Parameter** (shift+F4) otvara se izbornik koji je podijeljen na dva dijela (slika 10.22.):

- **Clamping device** – postavke vidljivosti:
  - uređaja za stezanje (*Clamping device visible*) – klikom na polje (oznaka )
  - po X osi (*X-direction*)
  - po Y osi (*Y-direction*)
  - alata (*Tools visible*) – klikom na polje (oznaka )
- **General** – opće postavke:
  - **Collision detection ON** – klikom na polje (oznaka ) aktivna kolizija:
    - kolizija alata i izratka u brzom hodu
    - kolizija alata i škripca
    - kolizija držača alata (koji nisu u dodiru s materijalom) s izratkom ili škripcem
  - **MCS position** – koordinatni susav u odnosu na strojnu nultu točku (M)
  - **WCS position** – koordinatni sustav u odnosu na nultu točku izratka (W)
  - **Wait states** – (moguć unos brojeva 0 – 99 → što je veći broj, izvođenje simulacije je sporije)



Slika 10.22. Postavke parametara 3D prikaza kod glodanja

Kako bi se omogućio prikaz 3D simulacije, potrebno je definirati i Plan stezanja, koji se odabire funkcijskom okomitom tipkom **Workpiece** (shift+F5). Na slici 10.23. a i b prikazani su mogući načini definiranja plana stezanja u simulatoru Sinumerik 840D.

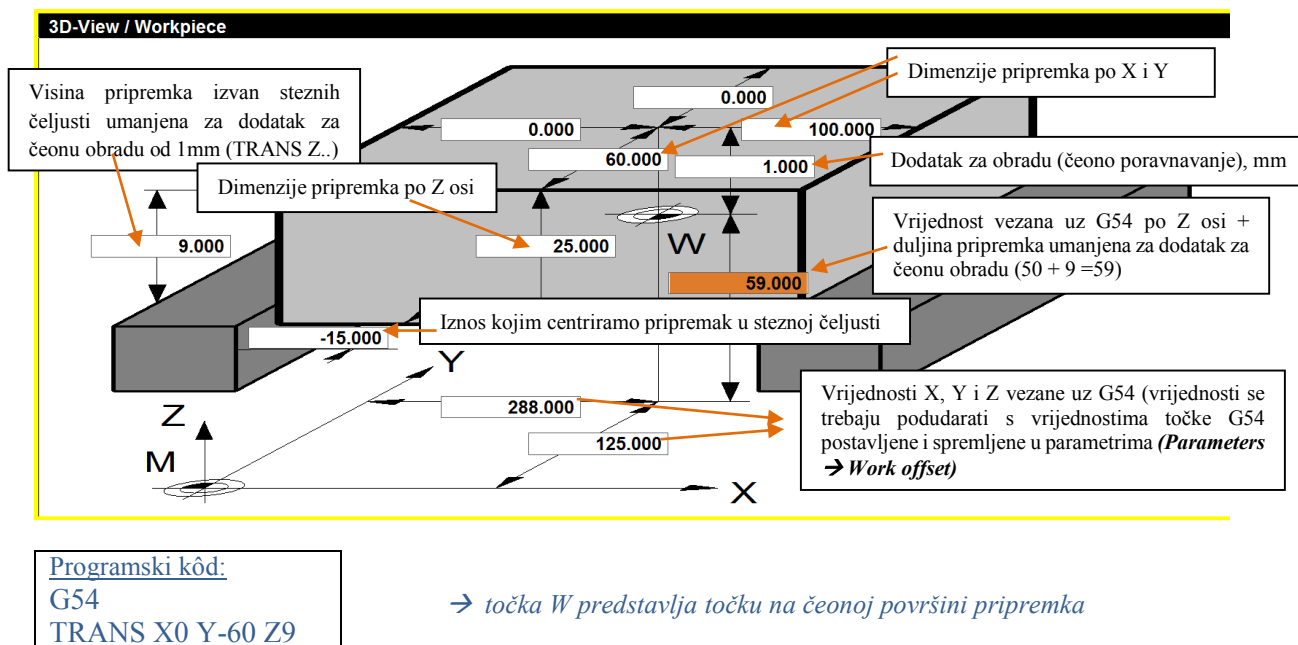


Settable work offset							
\$P_UIFR [	1]		G code	G54			
Axis	Offset		Position	Rotation (degree)	Scale	Mirror-ing	
	Coarse	Fine					
X	288.000	0.000	288.093	mm	0.000	1.000	<input type="checkbox"/>
Y	125.000	0.000	125.334	mm	0.000	1.000	<input type="checkbox"/>
Z	50.000	0.000	192.250	mm	0.000	1.000	<input type="checkbox"/>

Slika 10.23. a) Plan stezanja za EMCO WinNC Sinumerik 840D Mill



Pri upisivanju vrijednosti koordinata pri planu stezanja treba voditi računa o tome je li izabrana funkcija **MCS** ili **WCS position**.



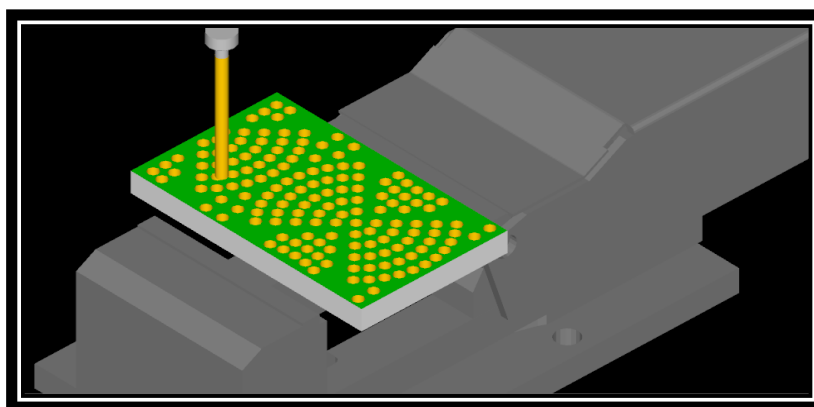
**Slika 10.23. b)** Plan stezanja za EMCO WinNC Sinumerik 840D Mill

Kod većih glodalica stezanje priprema u stezne čeljusti izvodi se po osi X, dok se kod manjih glodalica stezanje izvodi po Y osi (slučaj za edukacijsku glodalicu EMCO PC Mill 105).

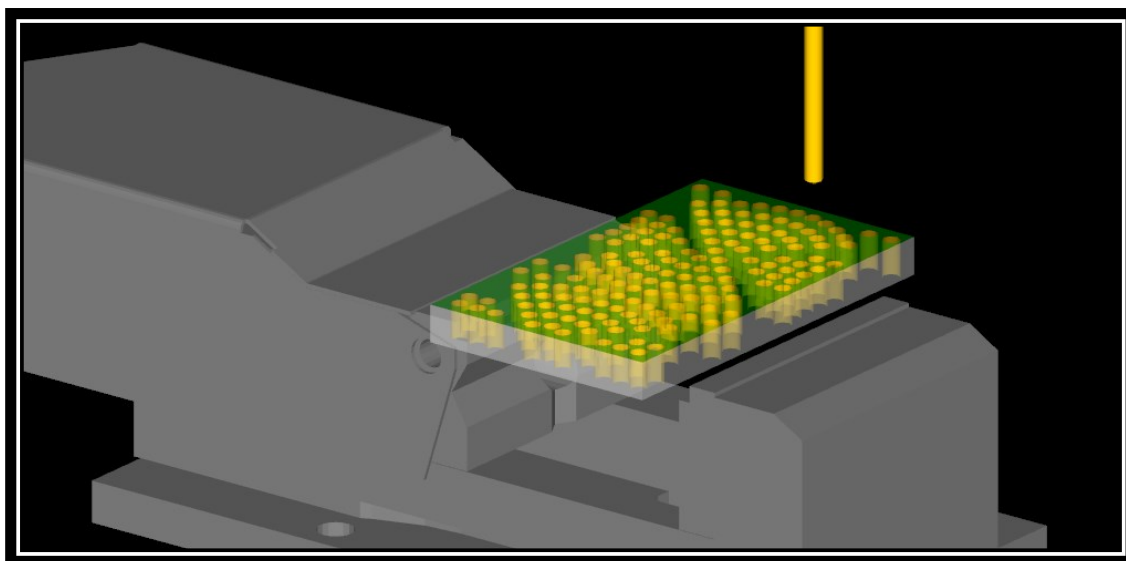
**Simulacija (2D i 3D)** može se pratiti **korak po korak (Single → Start** – klik na tipku start sve dok se ne izvrše svi koraci obrade). Kako bi se isključila simulacija korak po korak, potrebno je ponovno kliknuti na funkcijsku tipku **Single** (tipka F7).

Simulaciju je moguće izvršiti u cijelosti jednostavnim pokretanjem tipke **Start**. Simulaciju je moguće zaustaviti odabirom tipke **Reset**.

*Prilikom izvršavanja potprograma nije moguće vidjeti 3D simulaciju, već samo 2D (uz programiran posmak!), za razliku od izvršavanja (pokretanja) glavnog programa.*



**Slika 10.24.** 3D simulacija u EMCO WinNC Sinumerik 840D Mill



**Slika 10.25.** 3D simulacija u EMCO WinNC Sinumerik 840D Mill *Transparent raw part view*

Na slici 10.26. prikazana je izradak izrađen na stroju EMCO PC Mill 105.



**Slika 10.26.** Izradak izrađen na glodalici EMCO PC MILL 105

### 10.3. UNOS NOVIH ALATA U BAZU SUSTAVA

Unos novih alata u simulator moguć je dodavanjem postojećeg alata iz baze alata ili dodavanjem novog alata u bazu. Baza alata sadržana je unutar EMCO direktorija i dostupna sljedećom putanjom:

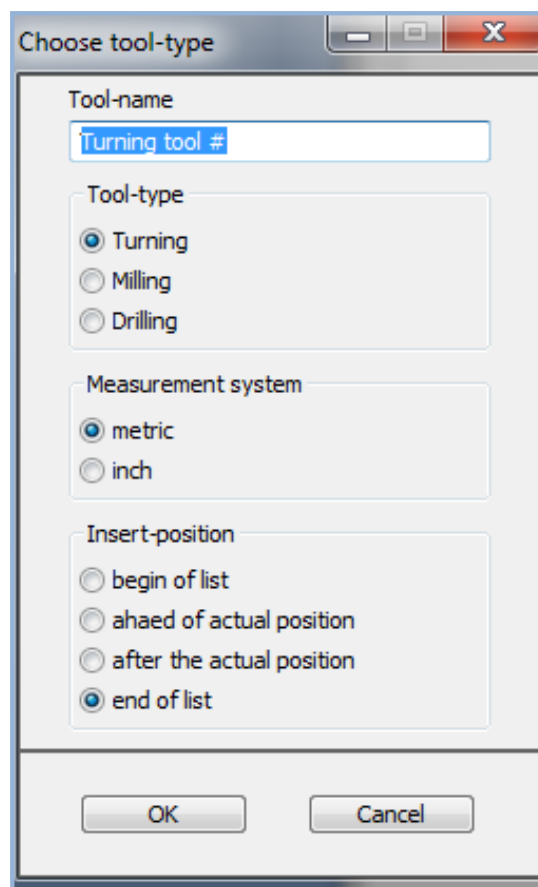
**All Programs → EMCO → 3D-ToolGenerator.**

Dodavanje **postojećeg** alata moguće je odabirom alata iz određene skupine alata (slika 10.27.):

- alati za tokarenje – *lathe tool*
- alati za glodanje – *mill tool*
- alati za bušenje – *drill tool*,

zatim odabirom željenog alata, npr. neutralni nož za završnu (finu) obradu *Finishing tool SDNC N 1212* (slika 10.27.).

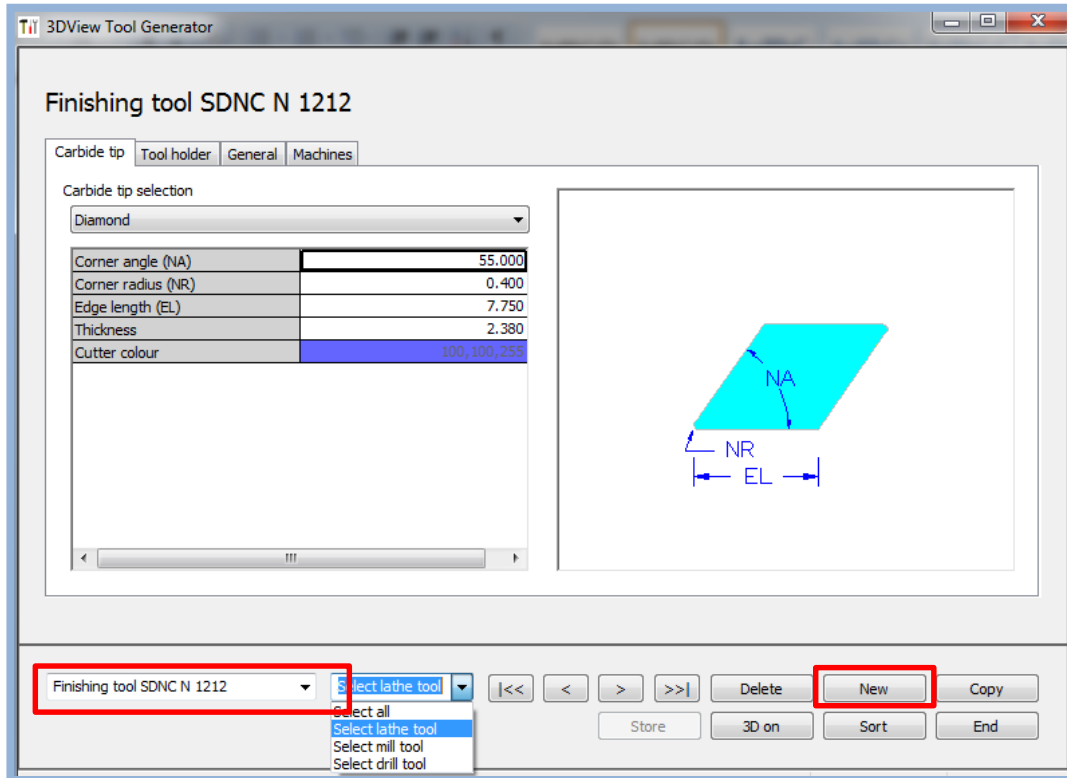
Dodavanje **novog** alata moguće je zatim odabirom opcije *New* (slika 10.27.), pri čemu se otvara izbornik (slika desno) koji zahtijeva definiranje naziva alata, zatim tip alata (za tokarenje, glodanje ili bušenje), sustav mjerenja u mm te poziciju alata u bazi (moguće definirati tako da se novi alat u simulatoru nalazi na početku/kraju postojeće liste ili iznad/ispod trenutne pozicije).



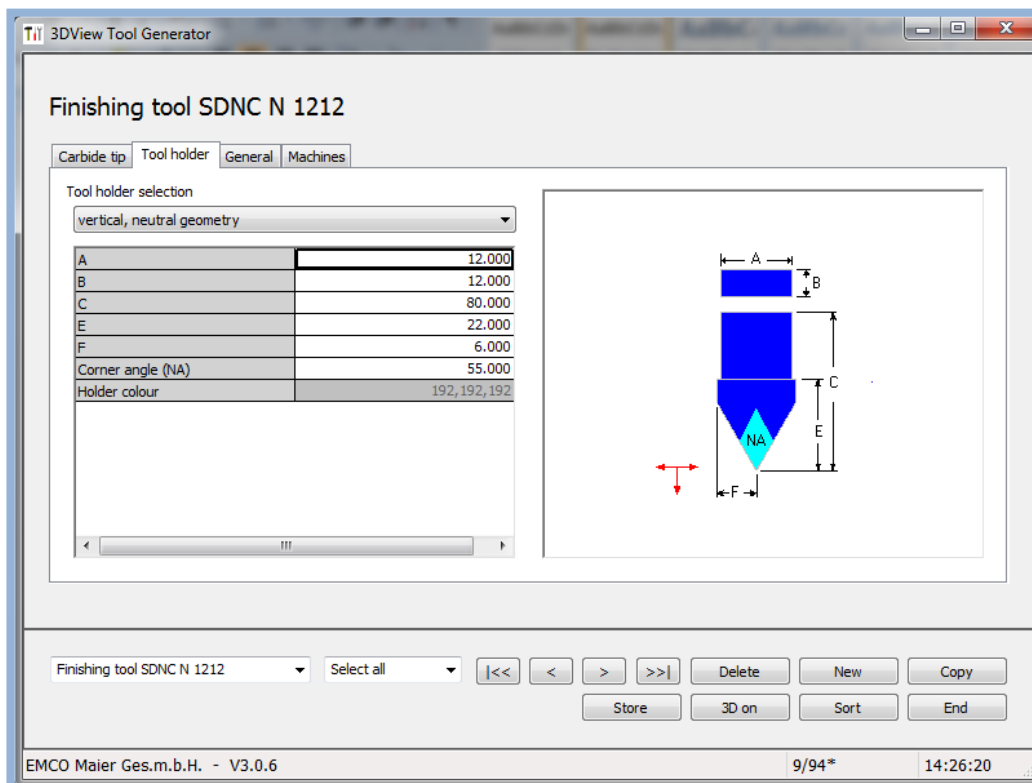
Prilikom upisa novog (ili prilikom odabira postojećeg) alata iz baze potrebno je definirati tip i geometriju rezne pločice alata – *Carbide tip* (slika 10.27.); geometriju držača alata – *Tool holder* (slika 10.28.); opće informacije – *General*, npr. posmak (slika 10.29.) te odabir odgovarajućeg stroja – *Machines* (slika 10.30.).

Sljedeći korak je pohrana novog alata opcijom *Store*.

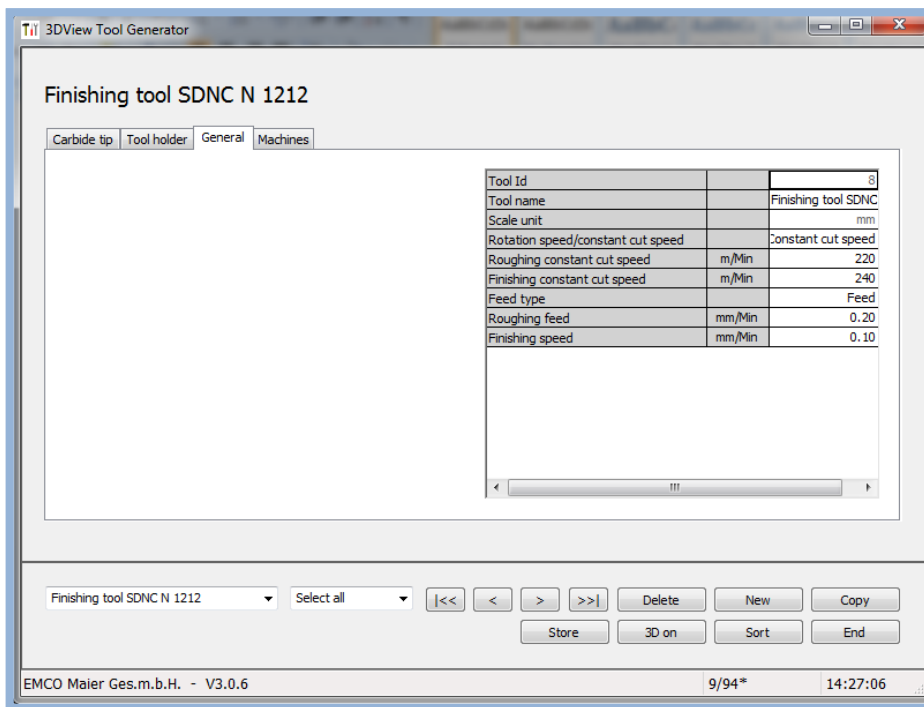
*Ako je simulator već pokrenut potrebno je ponovno pokrenuti program kako bi se osvježio prikaz te dodani alat bio vidljiv u popisu alata.*



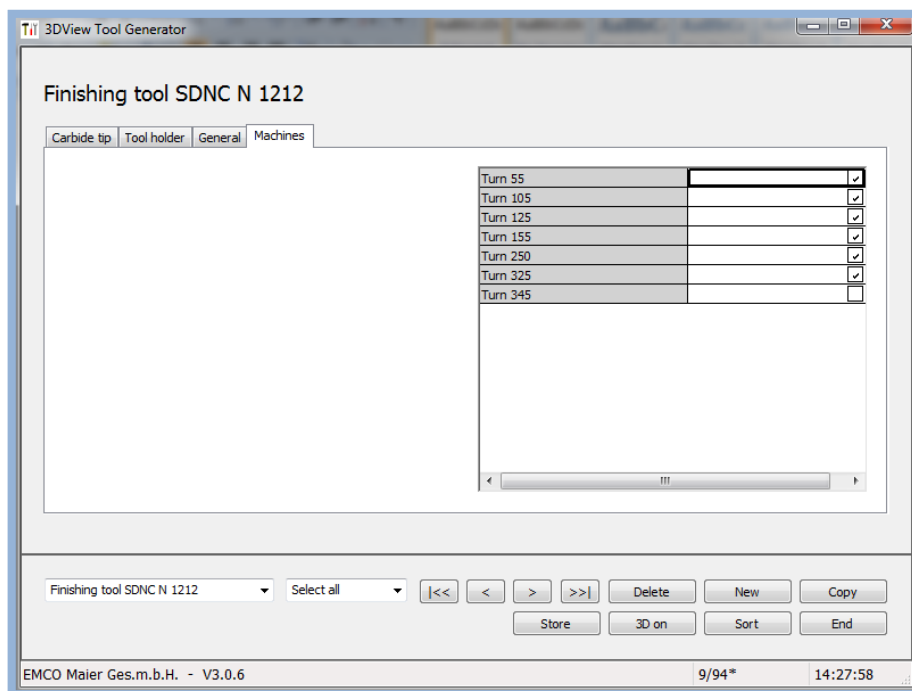
Slika 10.27. Podatci o reznj pločici alata za tokarenje



Slika 10.28. Podatci o geometriji držača alata za tokarenje



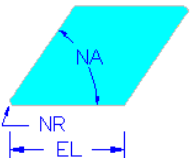
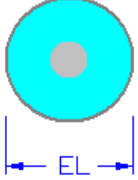
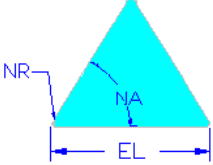
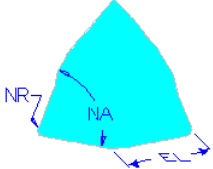
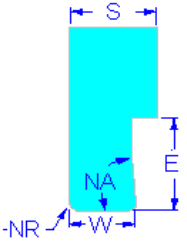
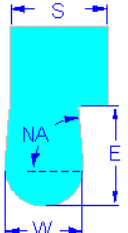
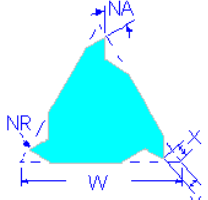
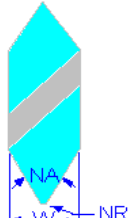
Slika 10.29. Opći podatci o alatu za tokarenje



Slika 10.30. Odabir odgovarajućeg stroja za tokarenje

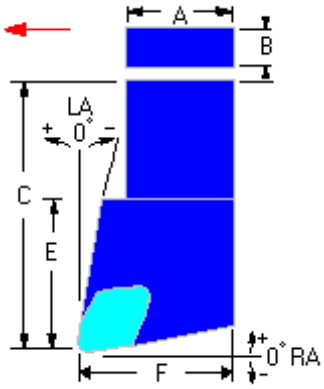
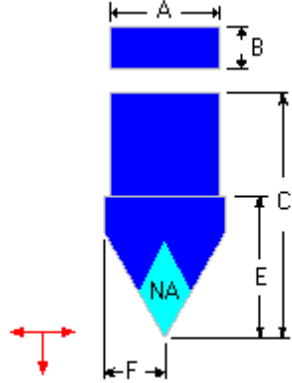
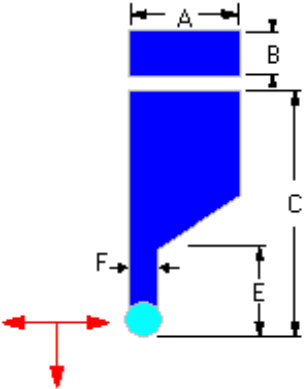
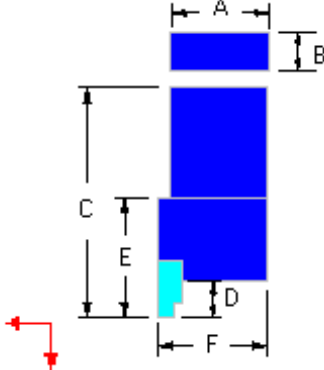
Pri izboru tipa i geometrije rezne pločice dostupni su različiti oblici dani tablično (tablica 10.1).

**Tablica 10.1.** Različiti oblici rezne pločice alata za obradu tokarenjem

<p><i>Diamond</i> (romboidna)</p>		<p>NA – kut vrha rezne pločice (<i>corner angle</i>) NR – polumjer vrha rezne pločice (<i>corner radius</i>) EL – duljina ruba rezne pločice (<i>edge length</i>)</p>
<p><i>Round</i> (okrugla)</p>		<p>EL – širina (promjer) rezne pločice (<i>edge length</i>)</p>
<p><i>Triangle</i> (trokutasta)</p>		<p>NA – kut vrha rezne pločice (<i>corner angle</i>) NR – polumjer vrha rezne pločice (<i>corner radius</i>) EL – duljina ruba rezne pločice (<i>edge length</i>)</p>
<p><i>Hexagon</i> (šesterokutna)</p>		<p>NA – kut vrha rezne pločice (<i>corner angle</i>) NR – polumjer vrha rezne pločice (<i>corner radius</i>) EL – duljina ruba rezne pločice (<i>edge length</i>)</p>
<p><i>Tapping bar</i> (za odrezivanje)</p>		<p>E – visina vrha (<i>edge length</i>) S – širina rezne pločice na mjestu učvršćivanja u držač (<i>steel width</i>) W – širina vrha rezne pločice (<i>width</i>) NA – kut vrha rezne pločice (<i>corner angle</i>) NR – polumjer vrha rezne pločice (<i>corner radius</i>)</p>
<p><i>Tapping bar radius</i> (za odrezivanje-zaobljena)</p>		<p>E – visina vrha (<i>edge length</i>) S – širina rezne pločice na mjestu učvršćivanja u držač (<i>steel width</i>) W – širina vrha rezne pločice (<i>width</i>) NA – kut vrha rezne pločice (<i>corner angle</i>)</p>
<p><i>Thread tip</i> (za tokarenje navoja)</p>		<p>NA – kut vrha rezne pločice (<i>corner angle</i>) W – širina vrha rezne pločice (<i>width</i>) NR – polumjer vrha rezne pločice (<i>corner radius</i>)</p>
<p><i>Thread steel</i> (za čelični navoj)</p>		<p>NA – kut vrha rezne pločice (<i>corner angle</i>) W – širina vrha rezne pločice (<i>width</i>) NR – polumjer vrha rezne pločice (<i>corner radius</i>)</p>

Pri izboru tipa i geometrije držača rezne pločice dostupni su različiti oblici (tablica 10.2.).

**Tablica 10.2.** Oblik i geometrija držača tokarskih alata iz EMCO baze alata

<p><i>Vertical</i> (okomiti)</p>		<p>A, B, C, E, F – dimenzije držača alata LA – kut držača alata (<i>tool angle</i>) RA – kut držača alata (<i>tool angle</i>)</p>
<p><i>Vertical, neutral geometry</i> (okomiti – za neutralni nož)</p>		<p>A, B, C, E, F – dimenzije držača alata NA – kut vrha rezne pločice (<i>corner angle</i>)</p>
<p><i>Vertical (ROUND CARBIDE TIP)</i> (okomiti – za okruglu pločicu)</p>		<p>A, B, C, E, F – dimenzije držača alata</p>
<p><i>Vertical (CUTOFF TOOL)</i> (okomiti – za odrezivanje)</p>		<p>A, B, C, D, E, F – dimenzije držača alata</p>

**Tablica 10.2.** Oblik i geometrija držača tokarskih alata iz baze alata – nastavak

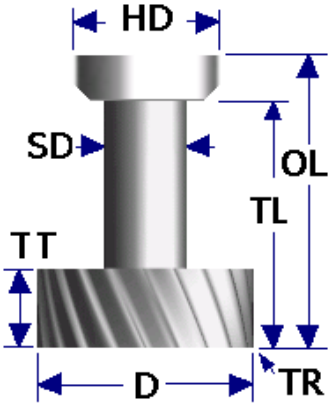
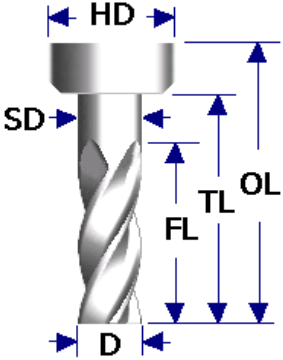
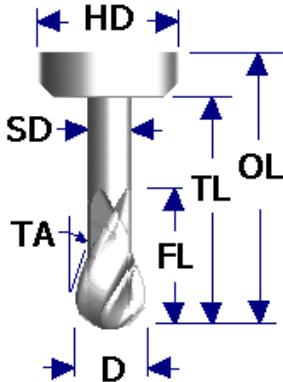
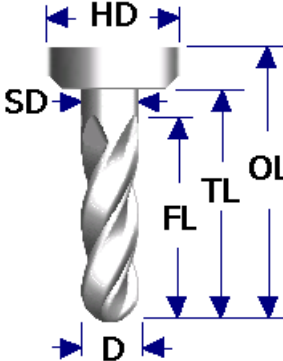
<p><i>Vertical sideways</i> <i>(CUTOFF TOOL)</i>  (postrani okomiti – za odrezivanje)</p>		<p>A, B, C, D, E, F – dimenzije držača alata</p>
<p><i>Vertical</i> <i>(THREAD STEEL)</i>  (okomiti – za čelični navoj)</p>		<p>A, B, C, D, E, F – dimenzije držača alata</p>
<p><i>Horizontal</i> <i>(THREAD STEEL)</i>  (vodoravni – za čelični navoj)</p>		<p>A, B, C, D, E, F – dimenzije držača alata</p>
<p><i>Vertical</i> <i>(THREAD TIP)</i>  (okomiti – za izradu navoja)</p>		<p>A, B, C, E, F – dimenzije držača alata</p>



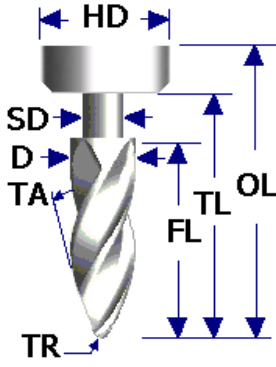
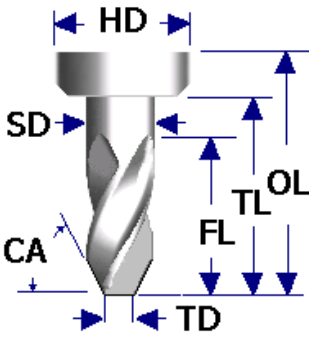
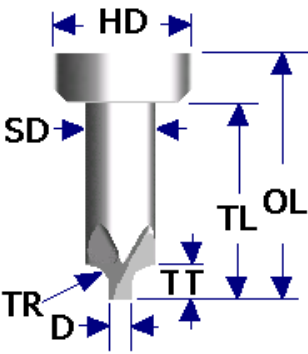
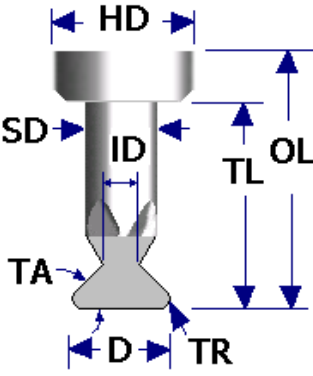
**Tablica 10.2.** Oblik i geometrija držača tokarskih alata iz EMCO baze alata – nastavak

<p><i>Horizontal (THREAD TIP)</i> (vodoravni – za navoj)</p>		<p>A, B, C, D, E, F – dimenzije držača alata</p>
<p><i>Boring bar</i> (bušaća motka)</p>		<p>A, C, D, F – dimenzije držača alata LA – kut držača alata (<i>tool angle</i>)</p>
<p><i>Boring bar (CUTOFF TOOL)</i> (bušaća motka)</p>		<p>C, D, F – dimenzije držača alata</p>

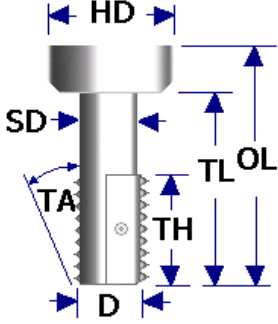
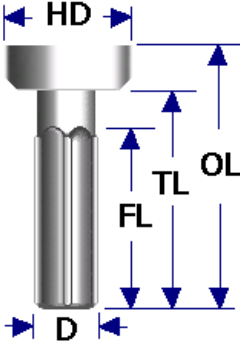
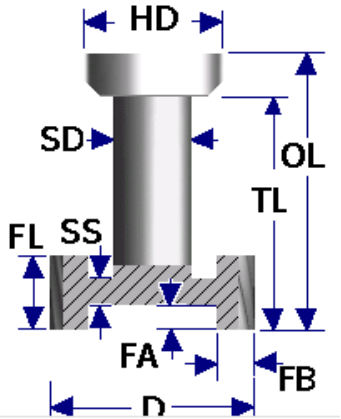
**Tablica 10.3.** Oblik i geometrija alata za glodanje iz EMCO baze alata

<p><i>Shell end cutter</i> (čeono/plansko glodalo)</p>		<p>HD – promjer držača (<i>holder diameter</i>) SD – promjer držača alata (<i>shank diameter</i>) D – promjer alata (<i>tool diameter</i>) TT – visina oštrice glodala (<i>milling width</i>) TR – polumjer glodala (<i>tool radius</i>) TL – duljina alata (<i>tool length</i>) OL – ukupna duljina (<i>total length</i>)</p>
<p><i>End mill cutter</i> (utorno glodalo)</p>		<p>HD – promjer držača (<i>holder diameter</i>) SD – promjer držača alata (<i>shank diameter</i>) D – promjer alata (<i>tool diameter</i>) FL – duljina navojnog dijela (<i>edge length</i>) TL – duljina alata (<i>tool length</i>) OL – ukupna duljina (<i>total length</i>)</p>
<p><i>Free form cutter</i> (glodalo slobodnog oblika)</p>		<p>HD – promjer držača (<i>holder diameter</i>) SD – promjer držača alata (<i>shank diameter</i>) D – promjer alata (<i>tool diameter</i>) TA – kut (<i>angle</i>) FL – duljina navojnog dijela (<i>edge length</i>) TL – duljina alata (<i>tool length</i>) OL – ukupna duljina (<i>total length</i>)</p>
<p><i>Spherical cutter</i> (kuglasto glodalo)</p>		<p>HD – promjer držača (<i>holder diameter</i>) SD – promjer držača alata (<i>shank diameter</i>) D – promjer alata (<i>tool diameter</i>) FL – duljina navojnog dijela (<i>edge length</i>) TL – duljina alata (<i>tool length</i>) OL – ukupna duljina (<i>total length</i>)</p>

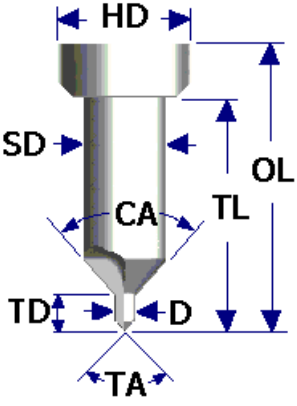
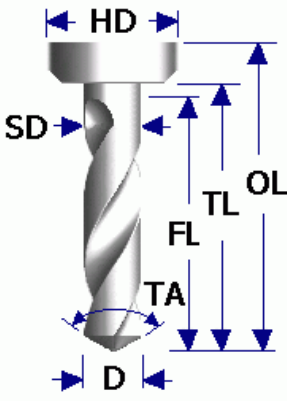
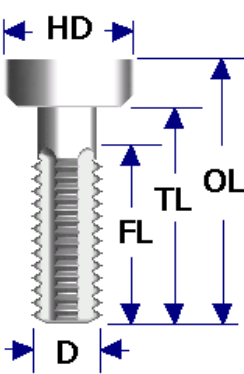
**Tablica 10.3.** Oblik i geometrija alata za glodanje iz EMCO baze alata - nastavak

<p><i>Graver</i> (alat za graviranje)</p>		<p>HD – promjer držača (<i>holder diameter</i>) SD – promjer držača alata (<i>shank diameter</i>) D – promjer alata (<i>tool diameter</i>) TR – polumjer alata (<i>tool radius</i>) TT – prva oštrica (<i>first cut</i>) FL – duljina navojnog dijela (<i>edge length</i>) TL – duljina alata (<i>tool length</i>) OL – ukupna duljina (<i>total length</i>)</p>
<p><i>Chamfer milling cutter</i> (glodalo za obradu rubova)</p>		<p>HD – promjer držača (<i>holder diameter</i>) SD – promjer držača alata (<i>shank diameter</i>) TD – širina vrha alata (<i>top length</i>) CA – kut skošenja (<i>chamfer angle</i>) FL – duljina navojnog dijela (<i>edge length</i>) TL – duljina alata (<i>tool length</i>) OL – ukupna duljina (<i>total length</i>)</p>
<p><i>Radius form end mill</i> (profilno glodalo za rubove)</p>		<p>HD – promjer držača (<i>holder diameter</i>) SD – promjer držača alata (<i>shank diameter</i>) D – promjer alata (<i>tool diameter</i>) TR – polumjer alata (<i>tool radius</i>) TA – konusni kut (<i>konik angle</i>) TT – prva oštrica (<i>first cut</i>) TL – duljina alata (<i>tool length</i>) OL – ukupna duljina (<i>total length</i>)</p>
<p><i>Double equal angle milling cutter</i> (dvostruko jednako-kutno glodalo)</p>		<p>HD – promjer držača (<i>holder diameter</i>) SD – promjer držača alata (<i>shank diameter</i>) D – promjer alata (<i>tool diameter</i>) ID – unutarnji promjer alata (<i>inner diameter</i>) TA – kut (<i>angle</i>) TR – polumjer alata (<i>tool radius</i>) TL – duljina alata (<i>tool length</i>) OL – ukupna duljina (<i>total length</i>)</p>

**Tablica 10.3.** Oblik i geometrija alata za glodanje iz EMCO baze alata - nastavak

<p><i>Thread milling cutter</i></p> <p>(okomiti – za čelični navoj)</p>		<p>HD – promjer držača (<i>holder diameter</i>)                  SD – promjer držača alata (<i>shank diameter</i>)                  D – promjer alata (<i>tool diameter</i>)                  TA – konusni kut (<i>konik angle</i>)                  TH – duljina navojnog dijela (<i>thread length</i>)                  TL – duljina alata (<i>tool length</i>)                  OL – ukupna duljina (<i>total length</i>)</p>
<p><i>Reamer</i></p> <p>(razvrtalo)</p>		<p>HD – promjer držača (<i>holder diameter</i>)                  D – promjer alata (<i>tool diameter</i>)                  FL – duljina navojnog dijela (<i>edge length</i>)                  TL – duljina alata (<i>tool length</i>)                  OL – ukupna duljina (<i>total length</i>)</p>
<p><i>Side milling cutter</i></p> <p>(za postrano glodanje)</p>		<p>HD – promjer držača (<i>holder diameter</i>)                  SD – promjer držača alata (<i>shank diameter</i>)                  SS – debljina oštrice (<i>shank thickness</i>)                  D – promjer alata (<i>tool diameter</i>)                  FL – duljina navojnog dijela (<i>edge length</i>)                  TL – duljina alata (<i>tool length</i>)                  OL – ukupna duljina (<i>total length</i>)                  FB – širina oštrice (<i>cutter width</i>)                  FA – udaljenost oštrice (<i>cutter distance</i>)</p>

**Tablica 10.4.** Oblik i geometrija alata za bušenje iz EMCO baze alata

<p><i>Center drill</i> (centralno svrdlo – zabašivanje središnjeg gnijezda)</p>		<p>HD – promjer držača (<i>holder diameter</i>) SD – promjer držača alata (<i>shank diameter</i>) TA – kut (<i>angle</i>) CA – kut skošenja (<i>chamfer angle</i>) D – promjer alata (<i>tool diameter</i>) FL – duljina navojnog dijela (<i>edge length</i>) TL – duljina alata (<i>tool length</i>) OL – ukupna duljina (<i>total length</i>)</p>
<p><i>Drill</i> (svrdlo)</p>		<p>HD – promjer držača (<i>holder diameter</i>) SD – promjer ravnog dijela alata (<i>shank diameter</i>) TA – kut (<i>angle</i>) D – promjer alata (<i>tool diameter</i>) FL – duljina navojnog dijela (<i>edge length</i>) TL – duljina alata (<i>tool length</i>) OL – ukupna duljina (<i>total length</i>)</p>
<p><i>Tap</i> (navojno svrdlo - ureznica)</p>		<p>HD – promjer držača (<i>holder diameter</i>) D – promjer alata (<i>tool diameter</i>) FL – duljina navojnog dijela (<i>edge length</i>) TL – duljina alata (<i>tool length</i>) OL – ukupna duljina (<i>total length</i>)</p>


## 11. POSTAVKE ZA RAD NA STROJU EMCO 105 Turn/Mill


Neposredno prije rada na (EMCO 105 edukacijskom) stroju potrebno je provjeriti radni prostor, te otkloniti sve potencijalno opasne predmete koji mogu biti zaboravljeni unutar radnog prostora stroja, primjerice zaostali alat, mjerni pribor, izradak, odvojenu česticu i sl.

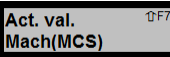
Računalo (PC) treba shvatiti kao upravljačku jedinicu stroja, čija je primarna funkcija upravljanje EMCO strojem, i namjena mu je isključivo za tu funkciju (drugi računalni programi ne bi trebali biti instalirani na istom PC-u niti bi se njime trebale izvoditi bilo kakve druge radnje).

### 11.1. POSTUPAK UKLJUČIVANJA STROJA

- Uključiti PC i pričekati podizanje operativnog sustava (OS)
- Uključiti stroj i pričekati inicijalizaciju
- Provjeriti uspostavljene veze između stroja i upravljačke jedinice (donji desni ugao prozora Win Taskbar)
- Pokrenuti WinNC32
- **INICIRATI** – uspostaviti referentnu točku stroja

(na upravljačkoj tipkovnici na preklopniku načina rada postaviti referentnu točku 

, te pojedinačno tipkama za svaku os (X, Y, Z) ili tipkom  postaviti vrijednosti za sve osi (X,Z za tokarenje/ X,Y,Z za glodanje) istovremeno)

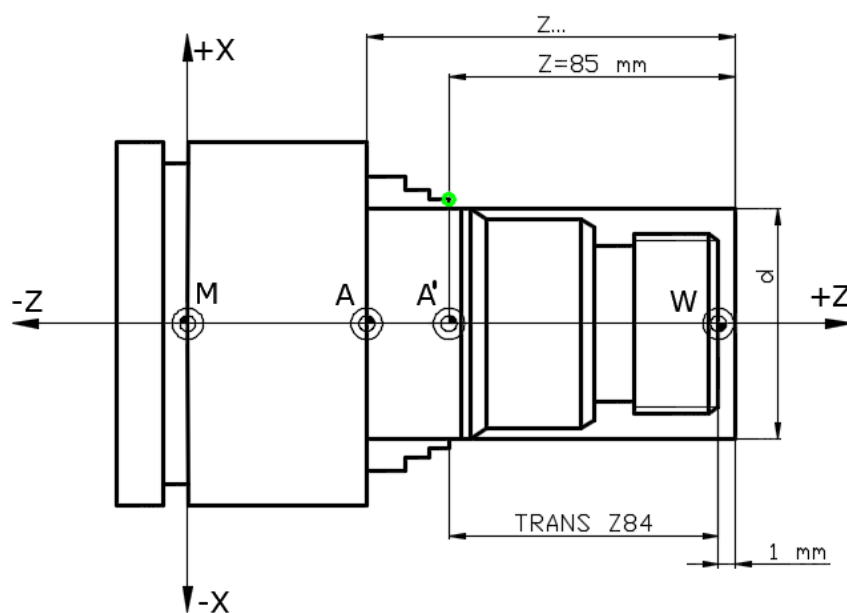
- Otvaranje softvera Sinumerik 840D Turn/Mill (vidljiv radni prozor – sučelje programa)
- Obvezno postaviti **MCS** (okomita funkcijska tipka  ili shift+F7).

### 11.2. POSTAVLJANJE G54 PRI OBRADI TOKARENJEM

- M točka stroja nalazi se u osi vrtnje na čelu radnog vretena (bez stezne glave)
- M točka stroja određena je od proizvođača (ne može se mijenjati!)
- M točka stroja predstavlja ishodište za sve ostale koordinatne sustave stroja i alata
- M točka stroja nije pogodna za postavljanje koordinatnog sustava, te je potrebno prebaciti koordinatni sustav u povoljniju točku (privremena točka A)
- Mjernim etalom dodirnuti steznu glavu na mjestu od kojeg se želi mjeriti TRANS Z..  
→ odabrati bazu stezne glave ili vrh steznih čeljusti  
(za to vrijeme aktivno je radno područje *Machine*, gdje je moguće očitati vrijednosti po X i Z osi)
- Potrebno prenijeti vrijednosti nulte točke slijedeći putanju *Parameter* → *Work offset* te umanjiti vrijednost po osi Z za duljinu etalona (kod tokarilice EMCO Turn 105 Concept duljina etalona iznosi 20 mm)
- Vrijednost po X osi se ne upisuje, odnosno X os ostaje 0
- Unesene vrijednosti obvezno pohraniti opcijom **Save** (shift+F8).

### 11.3. POSTAVLJANJE I MJERENJE PRIPREMKA PRI OBRADI TOKARENJEM

- Privremena točka stroja A predstavlja čvrstu, lako dostupnu i mjerljivu točku, i neophodna je za uspostavljanje veze koordinatnih sustava stroja i radnog predmeta
- Za slučaj kada je privremena nulta točka (A) postavljena na vrh stezne glave vrijednost po Z osi predstavlja duljinu priprema
- Za slučaj kada je privremena nulta točka (A') postavljena na vrh steznih čeljusti, potrebno je izmjeriti (pomičnim mjerilom) vrijednost po Z osi (ako vrijednost po osi Z iznosi primjerice 85 mm, prilikom unosa vrijednosti TRANS Z.. u programskom kôdu potrebno je upisati TRANS Z84 → 1 mm manje od izmjerene vrijednosti ako je predviđeno tokarenje čela) – slika 11.1.
- Pomičnim mjerilom potrebno je utvrditi i promjer priprema.

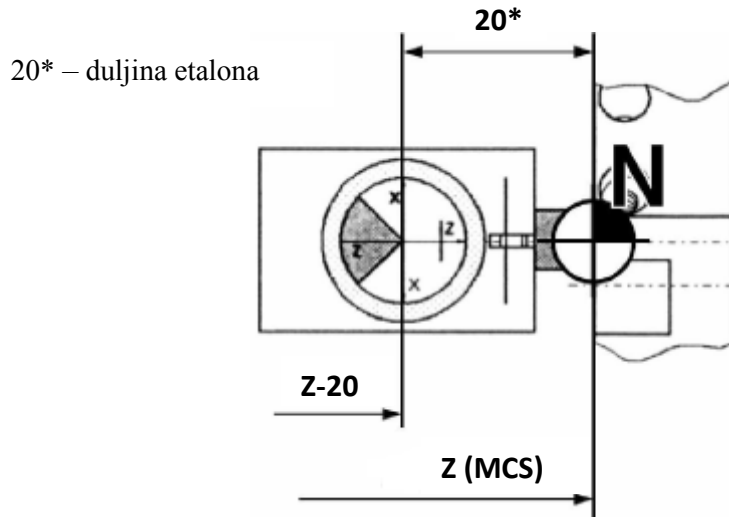


Slika 11.1 Mjerenje priprema pri obradi tokarenjem

*Nulta točka G54 definirana je u parametrima stroja i ne mijenja se sve dok se ne promijeni stezni pribor odnosno stezna glava!*

### 11.4. ODREĐIVANJE POLOŽAJA MIKROSKOPA

- Postaviti mikroskop  
(što točnije uspostaviti os tubusa mikroskopa po X osi i žarišnu daljinu (Y) za izoštrenu sliku)
- Postaviti izbornik u JOG mod
- Okretanjem revolverске glave odabrati željenu poziciju alata, npr. 8
- Postaviti referentni alat (etalon) u revolversku glavu
- Ručnim pomicanjem dovesti etalon u poziciju prema slici 11.2.  
→ *prikazuje se zrcalna slika!* (za fino pomicanje upotrijebiti inkrementni pomak na preklopniku načina rada – slika 3.4.)

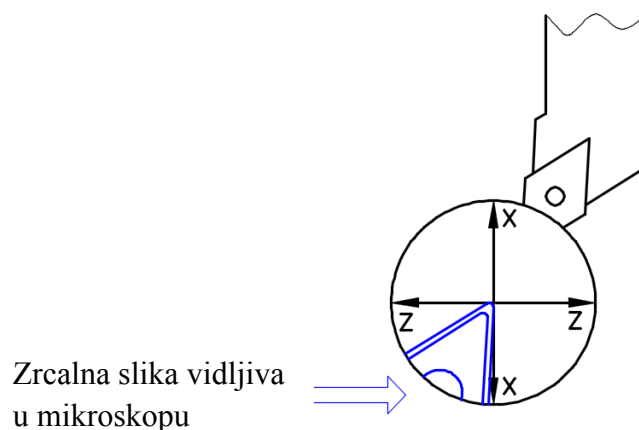


Slika 11.2. Pogled kroz mikroskop na etalon

- Nakon što je postavljena optika i etalon doveden u ishodište (križić na optici) u izborniku *Machine* potrebno je očitati vrijednosti po X i Z osi
- Očitane vrijednosti zapisati na papir te **od vrijednosti po osi Z oduzeti 20 mm** (duljina etalona), npr. X = 9,681 mm; Z = 161,292 – 20 = 141,292 mm  
→ ova vrijednost predstavlja **Ref.value**, odnosno položaj križića mikroskopa po osi Z
- Skinuti etalon kako ne bi smetao pri daljnjem umjeravanju alata.

### 11.5. ODREĐIVANJE KOREKCIJE ALATA PRI OBRADI TOKARENJEM

- Postaviti mikroskop (mikroskop je već prethodno postavljen!)
- Okretanjem revolverске glave odabrati željenu poziciju alata, npr. 1
- Ručnim pomicanjem dovesti nož u poziciju prema slici 11.3.  
(za fino pomicanje upotrijebiti inkrementni pomak na preklopniku načina rada – slika 3.4.)



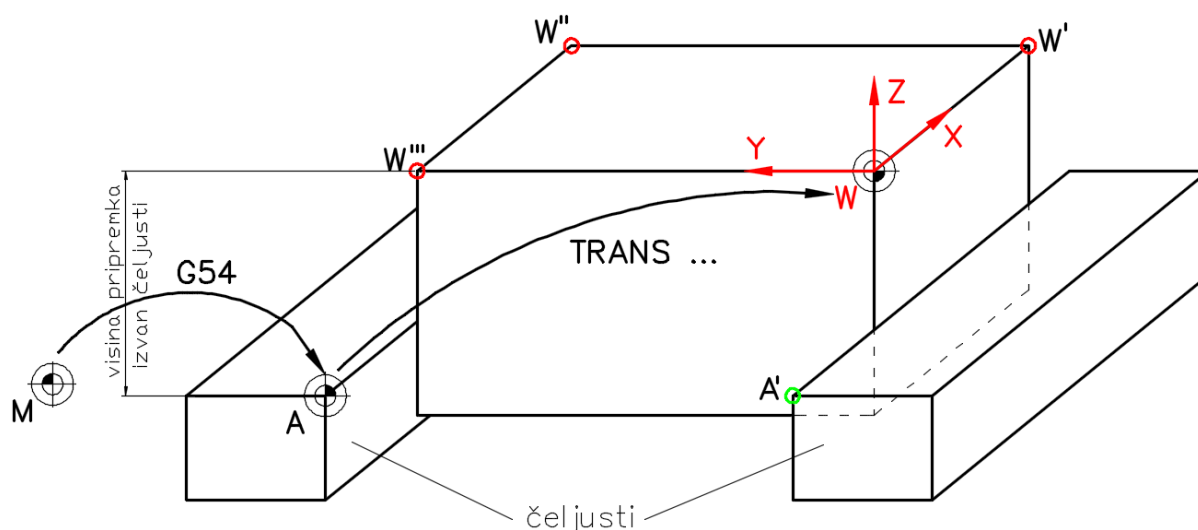
Slika 11.3. Pogled kroz mikroskop za lijevi tokarski nož



- Odabrati **Parameter** → **Tool offset** (tipka F1)
- Prema mjestu alata u revolverskoj glavi odabrati **T number**, **C.Edge pos.** (npr. 3 za lijevi tokarski nož – prilaz alata odozgo), **Radius** (polumjer vrha noža, npr. 0,4) i **Clear angle** (kut čišćenja, npr. 30)
- U području **Tool length comp. (Geometry)** kliknuti u polje **Length 1**, zatim **Determine compensa** (shift+F8) po X osi i u **Ref.value** upisati prethodno zapisanu vrijednost po X osi (X= 9,681), odabrati **Include** (shift+F6), zatim potvrditi tipkom **OK** (shift+F8)
- U području **Tool length comp. (Geometry)** kliknuti u polje **Length 2**, zatim **Determine compensa** (shift+F8) po Z osi i u **Ref.value** upisati prethodno zapisanu vrijednost po Z osi (Z= 141,292) referentnog položaja etalona, odabrati **Include** (shift+F6), zatim potvrditi tipkom **OK** (shift+F8).

## 11.6. POSTAVLJANJE I MJERENJE PRIPREMKA PRI OBRADI GLODANJEM

- **Nulta točka M** nalazi se na gornjoj površini, u lijevom donjem kutu radnog stola stroja
- M točka stroja određena je od proizvođača (ne može se mijenjati!)
- M točka stroja predstavlja koordinatni početak za sve ostale koordinatne sustave (steznog pribora, priprema, nosača alata i reznog alata)
- **Nulta točka A** (privremena točka) služi za uspostavljanje veze koordinatnog sustava stroja, steznog pribora i radnog predmeta, a pozicija joj je unaprijed određena funkcijom G54
- *Koordinatni sustav je postavljen u točki A, a ne u A' jer točka A predstavlja čvrstu točku (fiksna čeljust), dok se točka A' nalazi na pomičnoj čeljusti*
- **Nulta točka izratka W** postavlja se na vrh radnog predmeta prema slici 11.4. i ne odabire se (iako nije pogrešno) na pozicijama W', W'' ili W''' jer je u poziciji W najjednostavnije računati vrijednosti koordinata obzirom na I. kvadrant, gdje su pozitivne X, Y i Z osi. *Nultu točku W moguće je postaviti i u središte radnog predmeta ako je predmet simetričan.*



Slika 11.4. Mjerenje priprema pri obradi glodanjem

*Nulta točka G54 definirana je u parametrima stroja i ne mijenja se sve dok se ne promjeni stezni pribor (radnog predmeta) ili njegova pozicija na radnom stolu!*

- Izmjeriti visinu priprema koji izvire iz škripca (slika 11.4.)
- Oduzeti dodatak za obradu (npr. 1 mm) ako postoji obrada gornje površine (čeono poravnavanje) i usporediti s podatkom TRANS Z u programu (vrijednosti se moraju podudarati!)
- Z minimalno u programu ne smije biti manji od TRANS Z (moguća kolizija!).

## 11.7. ODREĐIVANJE KOREKCIJE ALATA PRI OBRADI GLODANJEM

U odnosu na referentnu točku N (slika 11.5.) prihvatnog dijela sklopa nosača alata (glave za glodanje) izvodi se umjeravanje svih ostalih alata.

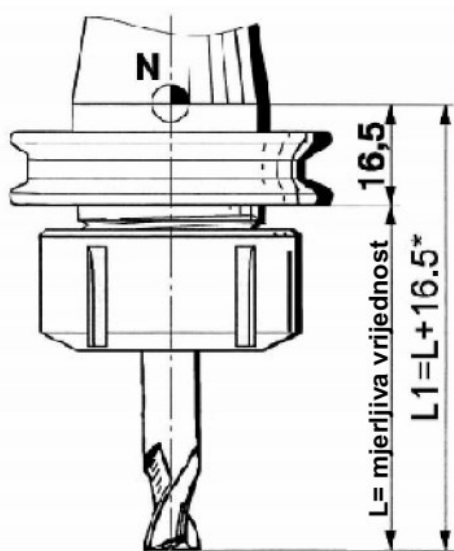
### Pripremne radnje:

- Postaviti glodalo i elastičnu čahuru (slika 11.6.) u nosač alata
- Pomičnim mjerilom (ili dubinomjerom) izmjeriti kotu L (slika 11.5.)
- Izračunati i zapisati vrijednost L1\*
- Pripremljeni nosač alata postaviti u revolversku glavu za glodanje.

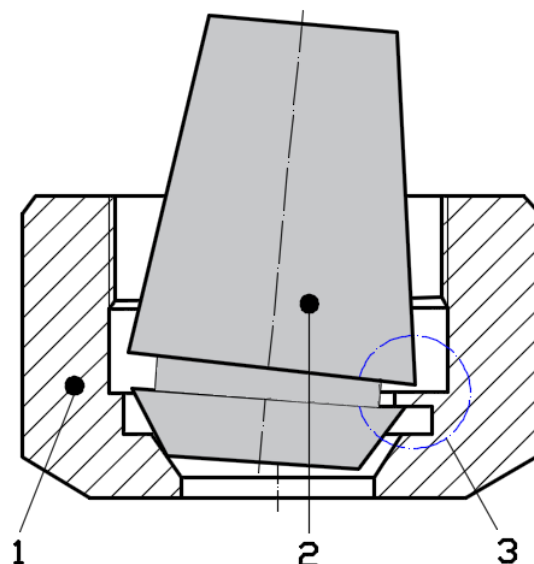
\*Predstavlja orijentacijsku (grubu) mjeru za izradu probnih komada. Fina korekcija uspostavlja se nakon preciznih mjerenja i analiza.

*Kod CNC strojeva opremljenih automatskom izmjenom alata, postavljanje se mora izvršiti u MDI/MDA modu!*

- Prilikom postavljanja elastične stezne čahure (pozicija 2 – slika 11.6.) potrebno je zabraviti čahuru u ekscentrični žlijeb (pozicija 3 – slika 11.6.).



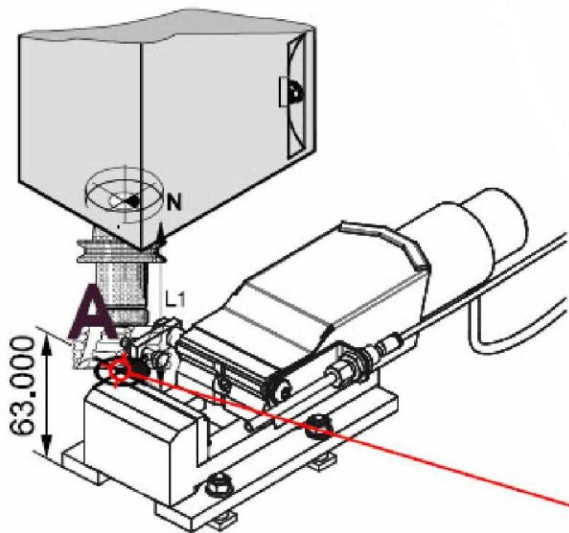
Slika 11.5. Nosač alata



Slika 11.6. Elastična čahura

Korekcija alata:

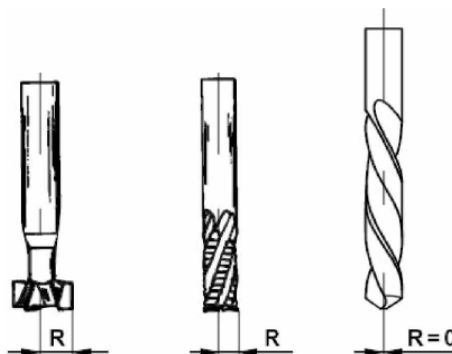
- Postaviti izbornik u MDI mod
- Odabranim programom uzeti željeni alat
- Prijeći u JOG mod (način rada)
- Ručnim pomicanjem po Z osi dovesti glodalo u točku u kojoj glodalo dodiruje gornju površinu škripca – slika 11.7.  
(za fino pomicanje upotrijebiti inkrementni pomak na preklopniku načina rada – slika 3.4.)
- Odabrati **Parameter** → **Tool offset** (tipka F1)
- Prema mjestu alata u revolverskoj glavi odabrati **T number** (npr. T1 za alat na poziciji 1)
- Odabrati **Radius** - polumjer glodala, npr. 40 mm za čeono glodalo (primjeri definiranja polumjera reznih alata pri obradi glodanjem dani su na slici 11.6)
- U području **Tool length comp. (Geometry)** kliknuti u polje **Length 1**, zatim **Determine compensa** (shift+F8) po Z osi i u **Ref.value** upisati vrijednost za Z iz nulte točke G54 (**Work offset**), npr. 63 mm prema slici 11.7.
- Odabrati **Include** (shift+F6), zatim potvrditi tipkom **OK** (shift+F8).



*Da bi se izbjeglo oštećenje škripca i/ili reznog alata, potrebno je upotrijebiti papir za indikaciju dodira!*

**Slika 11.7.** Korekcija alata (čeono glodalo)

Na slici 11.8. prikazani su primjeri određivanja polumjera različitih reznih alata.



**Slika 11.8.** Određivanje polumjera različitih reznih alata

## 11.8. TESTIRANJE PROGRAMA

CNC stroj (EMCO 105 Turn/Mill) pokreće se okretanjem ključa, a sve funkcije za pokretanje i zaustavljanje (vretena, revolverске glave...) i namještanje posmaka opisane su u poglavlju 3.

*Okrugla crvena tipka, tzv. „gljiva“, postavljena na stroju, služi za HITNO ZAUSTAVLJANJE i primjenjuje se u slučaju eventualne kolizije. Funkcionira tako da zaustavlja sva kretanja te vraća program na početni blok.*

Prije izrade probnog komada, poželjno je izvršiti testiranje programa s pomoću opcije **DRY RUN** koja se nalazi na strojnom dijelu upravljačke tipkovnice (slika 3.3.). Navedena funkcija omogućuje testiranje gibanja alata „na suho“, jer nema kontakta alata i izratka (izradak nije stegnut u steznu glavu/škripac, glavno vreteno nije uključeno, a sva gibanja obavljaju se u brzom hodu).

**Neposredno prije testiranja programa potrebno je provjeriti sljedeće stavke:**

- Tehnološku dokumentaciju
- Učitani program mora odgovarati tehnološkoj dokumentaciji
- Testiranje programa s pomoću funkcije DRY RUN
- Provjera duljine priprema (mjenjem mjernim priborom) koji izvire iz stezne glave (oduzeti 1 mm ako postoji čeona obrada) s naredbom TRANS Z... u aktivnom programu – za slučaj tokarenja
- Provjera visine priprema (mjenjem mjernim priborom) koji izvire iz steznog pribora/škripca (oduzeti 1 mm ako postoji obrada gornje površine) s naredbom TRANS Z.. u aktivnom programu – za slučaj glodanja
- Koordinatni sustav stroja mora biti uspostavljen – iniciran
- Potrebni alati moraju biti postavljeni na mjesta predviđena *Planom alata* te mora biti izvršena korekcija alata
- Pripremak mora biti ispravno postavljen i stegnut
- Osigurati radni prostor za siguran rad (ukloniti mjerni pribor, alate...)
- Zatvoriti vrata stroja
- Niti jedan ALARM ne smije biti aktivan!

## 12. RIJEŠENI PRIMJERI ZA VJEŽBU

### 12.1. PRIMJERI ZA VJEŽBU: MODUL TOKARENJE

#### ZADATAK 1

Napisati NC program s pomoću G funkcija, prema crtežu (slika 12.1.) za upravljačku jedinicu SINUMERIK 840D za obradu na EMCO Turn 105 Concept stroju. Potrebno je izvršiti čeonu (poprečno) i uzdužno tokarenje izratka dimenzija  $\varnothing 30 \times 100$  mm.

Materijal izratka je aluminij.

*Potrebni alati:* tokarski nož za grubo tokarenje – lijevi.

#### PRIPOMENA:

Alat br.	Naziv alata	Oznaka korekcije alata	Polumjer vrha oštrice (mm)	Broj okretaja S	Posmak (mm/okr)	Smjer vrtnje glavnog vretena	Položaj oštrice noža	Korekcije L1 (mm) / L2 (mm)
T1	tokarski nož za grubo tokarenje - lijevi	D1	0.8	1300	0.25	M4	3	6.879/3.720

#### Unos podataka u radnom području *Parametar*

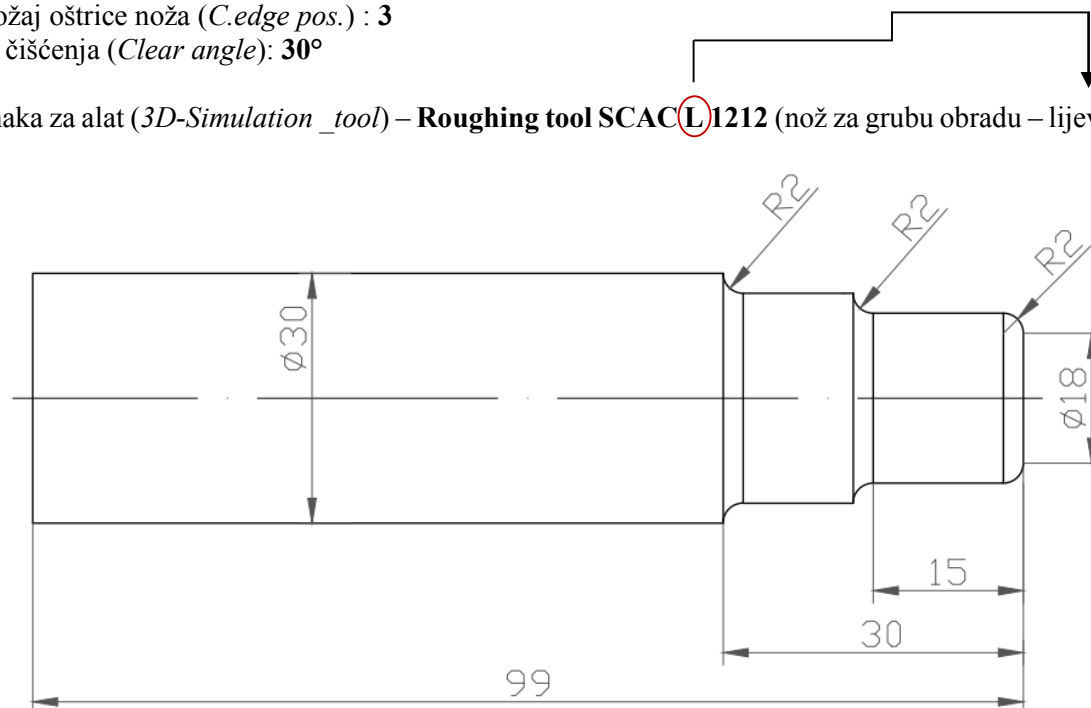
T – broj (*number*) alata : **1**

Tip alata (*Tool type*): **500**

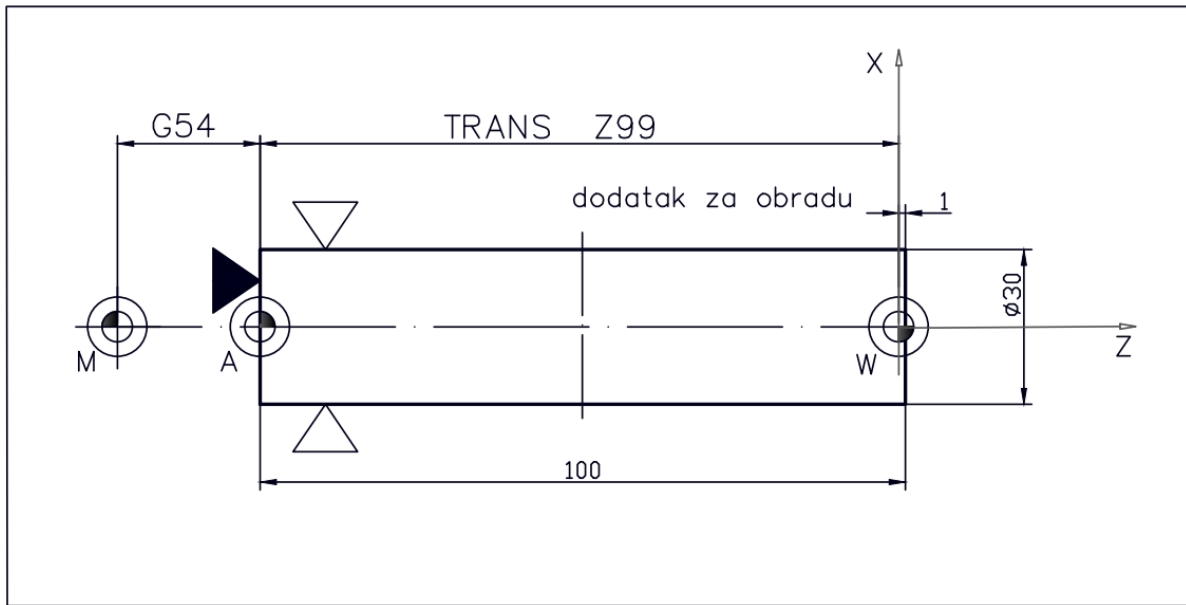
Položaj oštrice noža (*C.edge pos.*) : **3**

Kut čišćenja (*Clear angle*): **30°**

Oznaka za alat (*3D-Simulation \_tool*) – **Roughing tool SCAC(L)1212** (nož za grubu obradu – lijevi/left)



Slika 12.1. Zadatak 1 – tokarenje

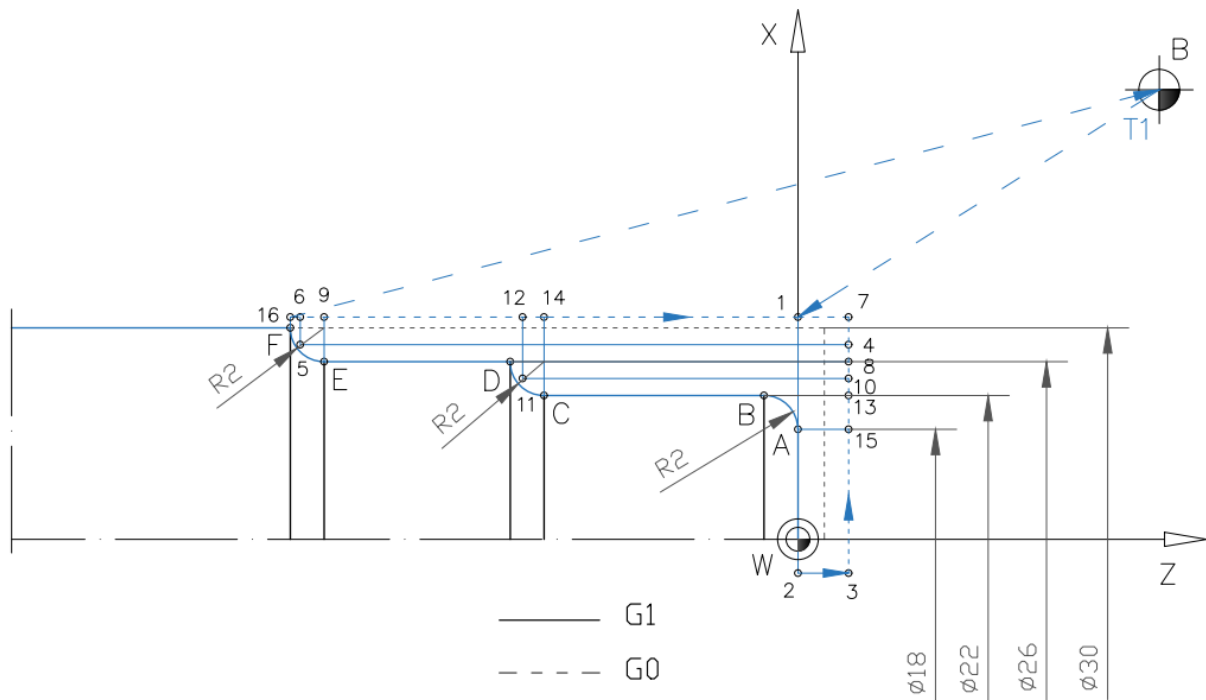


Mjesto stezanja	Čvrsti oslonac u točki	Čvrsti oslonac na površini
-----------------	------------------------	----------------------------

**Slika 12.2.** Plan stezanja za zadatak 1

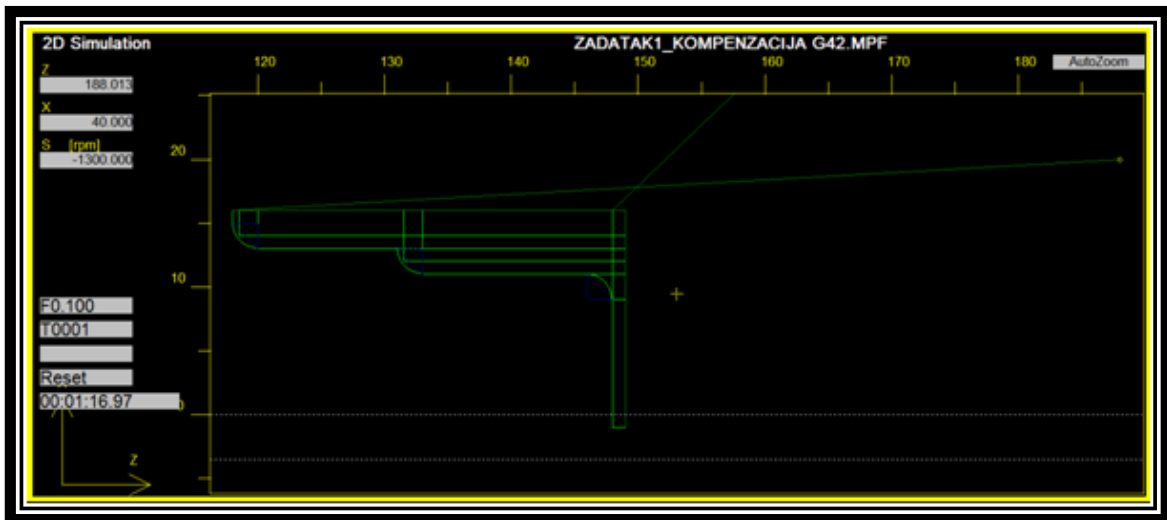
Na slici 12.3. prikazan je *Plan rezanja* za jedan korišteni alat (T1).

*Ako se radi o složenijem izratku, poželjno je preglednosti radi Plan rezanja prikazati zasebno za svaki od alata.*

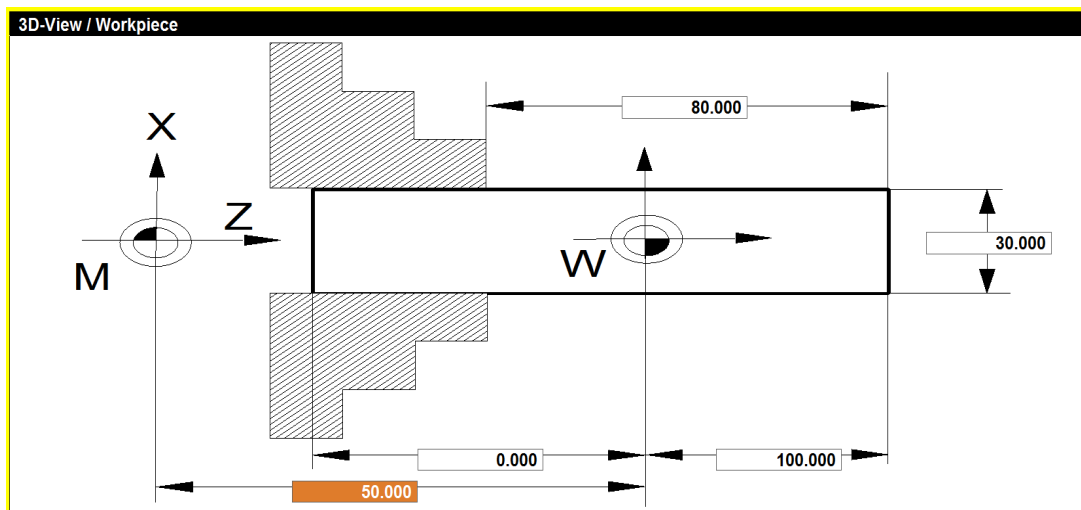


\*boje putanje gibanja alata u Planu rezanja, usklađene su s bojama alata u 3D prikazu simulacije obrade

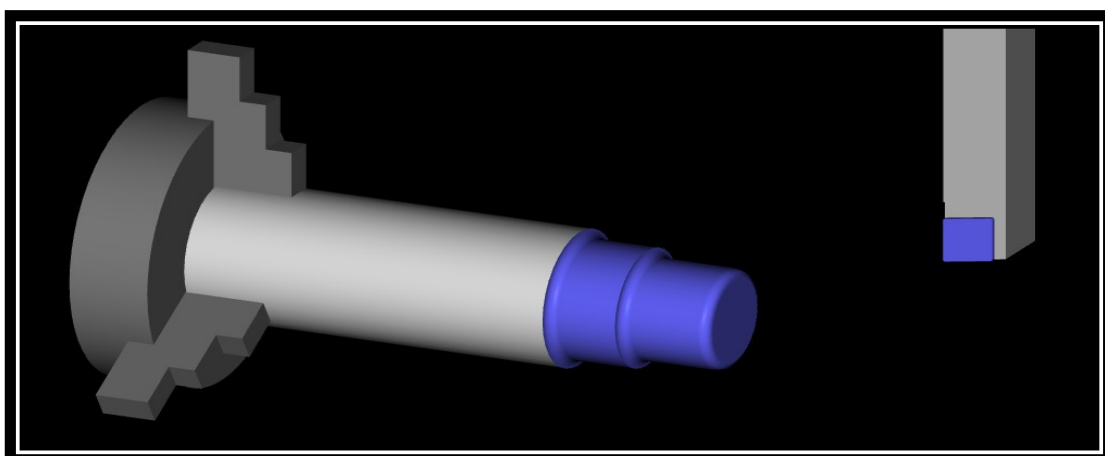
**Slika 12.3.** Plan rezanja za zadatak 1



Slika 12.4. Plan rezanja – 2D prikaz (2D view)



Slika 12.5. Prikaz postavki za stezanje priprema u simulatoru za zadatak 1



Slika 12.6. 3D prikaz (3D view)

## Programski kôd

### Glavni program\_Zadatak 1 – tokarenje

```

Program editor: ZADATAK 1 PRIRUCNIK.MPF 2
N10 ; STROJ: EMCO TURN 105, UPRAVLJACKA JEDINICA SINUMERIK 840Dt
N20 ; ----- ZADATAK IZRADILA: DANIJELA PEZER -----t
N30 ; -----t
N40 ; KOMPENZACIJA POLUMJEROM ALATA_G42t
N50 ; -----t
N60 G54 ; ODABIR NUL-TOCKE NA CELU STEZNE GLAVEt
N70 TRANS Z99 ; PREBACIVANJE NUL-TOCKE S CELA STEZNE GLAVE NA CELO OBRADENE POVRISINE IZRATKAt
N80 ; -----t
N90 T1 D1 M6 ; ODABIR ALATAt
N100 S1300 M4 F0.1 ; PARAMETRI (REZIMI) OBRADEt
N110 ; -----t
N120 G0 X34 Z0 ; TOCKA 1 PRIBLIZAVANJE IZRATKUt
N130 ; CEONO TOKARENJEt
N140 ; -----t
N150 G1 X-2 ; TOCKA 2 (CEONO/POPRECNO TOKARENJE)t
N160 Z2 ; TOCKA 3 (ODMAK ALATA - G1)t
N170 G0 X28 ; TOCKA 4 (POZICIONIRANJE ZA UZDUZNO TOKARENJE)t
N180 G1 Z-29.5 ; TOCKA 5 (UZDUZNO TOKARENJE)t
N190 X34 ; TOCKA 6 (IZLAZ ALATA - G1) t
N200 G0 Z1 ; TOCKA 7 (POZICIONIRANJE ZA UZDUZNO TOKARENJE)t
N210 X26 ; TOCKA 8 (POZICIONIRANJE ZA UZDUZNO TOKARENJE - G0)t
N220 G1 Z-28; TOCKA E (UZDUZNO TOKARENJE)t
N230 X34; TOCKA 9 (IZLAZ ALATA - G1)t
N240 G0 Z1; TOCKA 7 (POZICIONIRANJE ZA UZDUZNO TOKARENJE) t
N250 X24 ; TOCKA 10 (POZICIONIRANJE ZA UZDUZNO TOKARENJE - G0) t
N260 G1 Z-16.5 ; TOCKA 11 (UZDUZNO TOKARENJE) t
N270 X34 ; TOCKA 12 (IZLAZ ALATA - G1) t
N280 G0 Z1 ; TOCKA 7 (POZICIONIRANJE ZA UZDUZNO TOKARENJE) t
N290 X22 ; TOCKA 13 (POZICIONIRANJE ZA UZDUZNO TOKARENJE - G0)t
N300 G1 Z-15 ; TOCKA C (UZDUZNO TOKARENJE)t
N310 X34; TOCKA 14 (IZLAZ ALATA - G1)t
N320 G0 Z1 ; TOCKA 7 (POZICIONIRANJE ZA UZDUZNO TOKARENJE)t
N330 X18 ; TOCKA 15 (POZICIONIRANJE ZA UZDUZNO TOKARENJE - G0) t
N340 G42 G1 Z0 ; TOCKA A (UKLJUCENJE KOMPENZACIJE POLUMJERA G42) t
N350 G3 X22 Z-2 CR2 ; TOCKA B (IZRADA POLUMJERA ZA OBLJENJA R=2 MM)t
N360 G1 Z-15 ; TOCKA C (UZDUZNO TOKARENJE KONTURE) t
N370 G2 X26 Z-17 CR2 ; TOCKA D (IZRADA POLUMJERA ZA OBLJENJA R=2 MM) t
N380 G1 Z-28 ; TOCKA E (UZDUZNO TOKARENJE KONTURE) t
N390 G2 X30 Z-30 CR2 ; TOCKA F (IZRADA POLUMJERA ZA OBLJENJA R=2 MM) t
N400 G40 G1 X34 ; TOCKA 16 (IZLAZ ALATA I ISKLJUCIVANJE KOMPENZACIJE POLUMJEROM ALATA - G40)t
N410 ; -----t
N420 M5 ; PRESTANAK VRTNJE GLAVNOG VRETENAt
N430 G0 X40 Z40 ; POVRATAK U POLOZAJ ZA PROMJENU ALATA - TOCKA Bt
N440 ; -----t
N450 M30 ; K R A J PROGRAMAt

```

*Pripomena: blok N160 – odmak alata nakon tokarenja čela, izvršava se gibanjem radnim hodom – G1, s obzirom na to da je alat još uvijek u doticaju s izratkom!*



<b>Sveučilišni odjel za stručne studije</b>	<b>PROGRAMSKI LIST</b> <b>EMCO Concept Turn 105</b> <b>SINUMERIK 840D</b>	<b>Naziv dijela:</b> Izradak 1	<b>Materijal:</b> Aluminij	<b>Dimenzije priprema:</b> Ø30x100 mm	<b>Izradio:</b> Danijela Pezer <b>Datum:</b>
---	---	---------------------------------------	-------------------------------	--	--

N10 ; STROJ: EMCO TURN 105, UPRAVLJACKA JEDINICA SINUMERIK 840D  
 N20 ;----- ZADATAK IZRADILA: DANIJELA PEZER -----  
 N30 ;-----  
 N40 ; KOMPENZACIJA POLUMJEROM ALATA\_G42  
 N50 ;-----  
 N60 G54 ; ODABIR NUL-TOCKE NA CELU STEZNE GLAVE  
 N70 TRANS Z99 ; PREBACIVANJE NUL-TOCKE SA CELA STEZNE GLAVE NA CELO OBRADENE POVRSINE IZRATKA  
 N80 ;-----  
 N90 T1 D1 M6 ; ODABIR ALATA  
 N100 S1300 M4 F0.1 ; PARAMETRI (REZIMI) OBRADJE  
 N110 ;-----  
 N120 G0 X34 Z0 ; TOCKA 1 PRIBLIZAVANJE IZRATKU  
 N130 ; CEONO TOKARENJE  
 N140 ;-----  
 N150 G1 X-2 ; TOCKA 2 (CEONO/POPRECNO TOKARENJE)  
 N160 Z2 ; TOCKA 3 (ODMAK ALATA - G1)  
 N170 G0 X28 ; TOCKA 4 (POZICIONIRANJE ZA UZDUZNO TOKARENJE)  
 N180 G1 Z-29.5 ; TOCKA 5 (UZDUZNO TOKARENJE)  
 N190 X34 ; TOCKA 6 (IZLAZ ALATA - G1)  
 N200 G0 Z1 ; TOCKA 7 (POZICIONIRANJE ZA UZDUZNO TOKARENJE)  
 N210 X26 ; TOCKA 8 (POZICIONIRANJE ZA UZDUZNO TOKARENJE - G0)  
 N220 G1 Z-28 ; TOCKA E (UZDUZNO TOKARENJE)  
 N230 X34 ; TOCKA 9 (IZLAZ ALATA - G1)  
 N240 G0 Z1 ; TOCKA 7 (POZICIONIRANJE ZA UZDUZNO TOKARENJE)  
 N250 X24 ; TOCKA 10 (POZICIONIRANJE ZA UZDUZNO TOKARENJE - G0)  
 N260 G1 Z-16.5 ; TOCKA 11 (UZDUZNO TOKARENJE)  
 N270 X34 ; TOCKA 12 (IZLAZ ALATA - G1)  
 N280 G0 Z1 ; TOCKA 7 (POZICIONIRANJE ZA UZDUZNO TOKARENJE)  
 N290 X22 ; TOCKA 13 (POZICIONIRANJE ZA UZDUZNO TOKARENJE - G0)  
 N300 G1 Z-15 ; TOCKA C (UZDUZNO TOKARENJE)  
 N310 X34 ; TOCKA 14 (IZLAZ ALATA - G1)  
 N320 G0 Z1 ; TOCKA 7 (POZICIONIRANJE ZA UZDUZNO TOKARENJE)  
 N330 X18 ; TOCKA 15 (POZICIONIRANJE ZA UZDUZNO TOKARENJE - G0)  
 N340 G42 G1 Z0 ; TOCKA A (UKLJUCENJE KOMPENZACIJE POLUMJERA G42)  
 N350 G3 X22 Z-2 CR2 ; TOCKA B (IZRADA POLUMJERA ZA OBLJENJA R=2 MM)  
 N360 G1 Z-15 ; TOCKA C (UZDUZNO TOKARENJE KONTURE)  
 N370 G2 X26 Z-17 CR2 ; TOCKA D (IZRADA POLUMJERA ZA OBLJENJA R=2 MM)  
 N380 G1 Z-28 ; TOCKA E (UZDUZNO TOKARENJE KONTURE)  
 N390 G2 X30 Z-30 CR2 ; TOCKA F (IZRADA POLUMJERA ZA OBLJENJA R=2 MM)  
 N400 G40 G1 X34 ; TOCKA 16 (IZLAZ ALATA I ISKLJUCIVANJE KOMPENZACIJE POLUMJEROM ALATA - G40)  
 N410 ;-----  
 N420 M5 ; PRESTANAK VRTNJE GLAVNOG VRETENA  
 N430 G0 X40 Z40 ; POVRATAK U POLOZAJ ZA PROMJENU ALATA - TOCKA B  
 N440 ;-----  
 N450 M30 ; K R A J PROGRAMA

**ZADATAK 2**

Napisati NC program s pomoću G funkcija, prema crtežu (slika 12.7.) za upravljačku jedinicu SINUMERIK 840D za obradu na EMCO Turn 105 Concept stroju. Potrebno je čeono (poprečno) i uzdužno tokarenje izratka dimenzija  $\varnothing 30 \times 120$  mm te usijecanje i odrezivanje na duljinu 76 mm. Materijal izratka je aluminij.

*Potrebni alati:* lijevi tokarski nož za grubo tokarenje (T1), nož za narezivanje navoja – lijevi (T3) i nož za usijecanje/odrezivanje (T2). Koristiti se ciklusom za konturno tokarenje (*Cycle95*), ciklusom za tokarenje navoja (*Cycle97*). Navoj tokariti u četiri prolaza (završni prolaz 0,1 mm) te peti prolaz „čišćenje navoja“.

**PRIPOMENA:**

Alat br.	Naziv alata	Oznaka korekcije alata	Polumjer vrha oštrice (mm)	Broj okretaja, <i>S</i> (okr/min)	Posmak, <i>F</i> (mm/okr)	Smjer vrtnje glavnog vretena	Položaj oštrice noža	Korekcije
								L1 (mm) / L2 (mm)
T1	tok. nož za grubo tok. -lijevi	D1	0.8	1300	0.25	M4	3	6.879/3.720
T2	nož za odrezivanje	D1	0.1	1000	0.05	M4	8	15.608/4.184
		D2						15.608/1.184
T3	nož za navoj	D1	0.1	100	1.25	M4	8	11.654/-12.091

**Unos podataka u radnom području *Parametar***

**T 1** \_ Tip alata (*Tool type*): **500**\_ Položaj oštrice noža (*C.edge pos.*): **3**

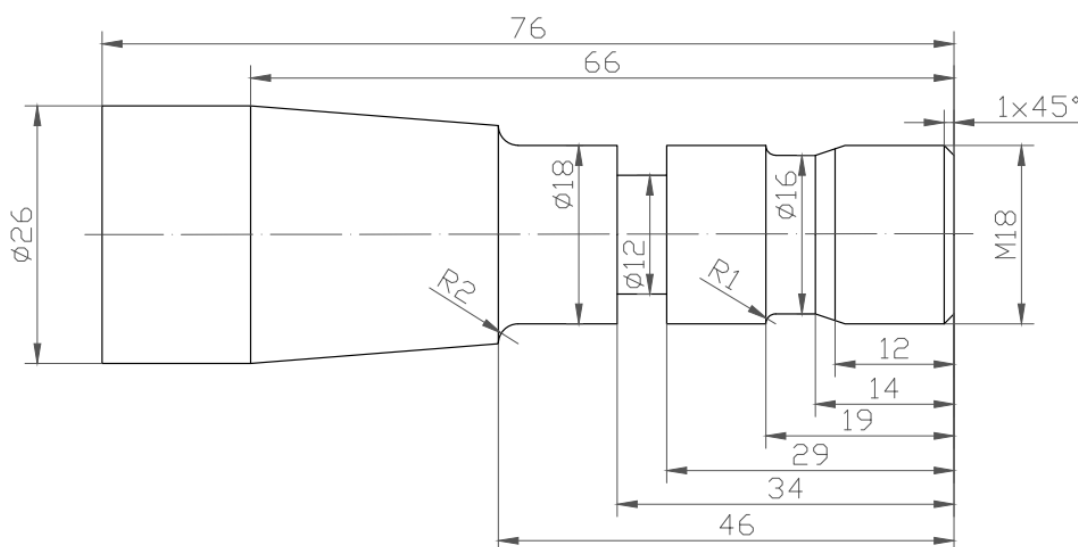
- Oznaka za alat (*3D-Simulation\_tool*) – **Roughing tool SCAC L 1212**

**T 2** \_ Tip alata (*Tool type*): **530**\_ Položaj oštrice noža (*C.edge pos.*): **8**

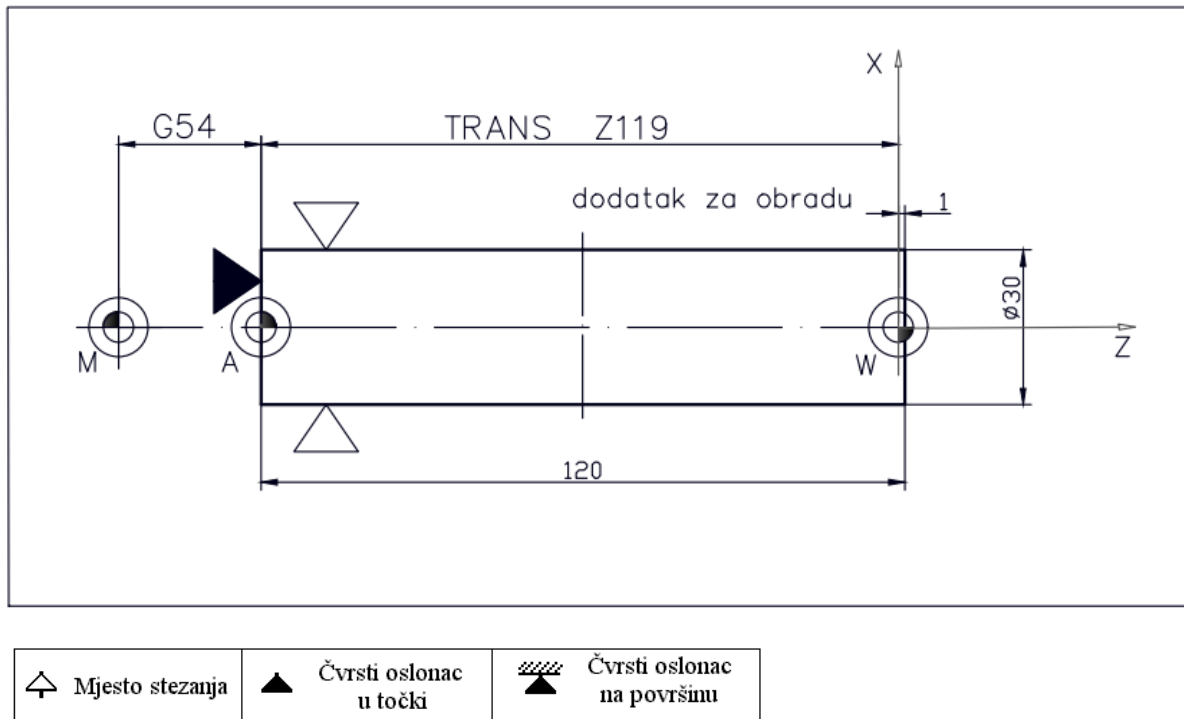
- Oznaka za alat (*3D-Simulation\_tool*) – **Parting – off tool**

**T 3** \_ Tip alata (*Tool type*): **540**\_ Položaj oštrice noža (*C.edge pos.*): **8**

- Oznaka za alat (*3D-Simulation\_tool*) – **External thread tool NL 12 - 3 L**



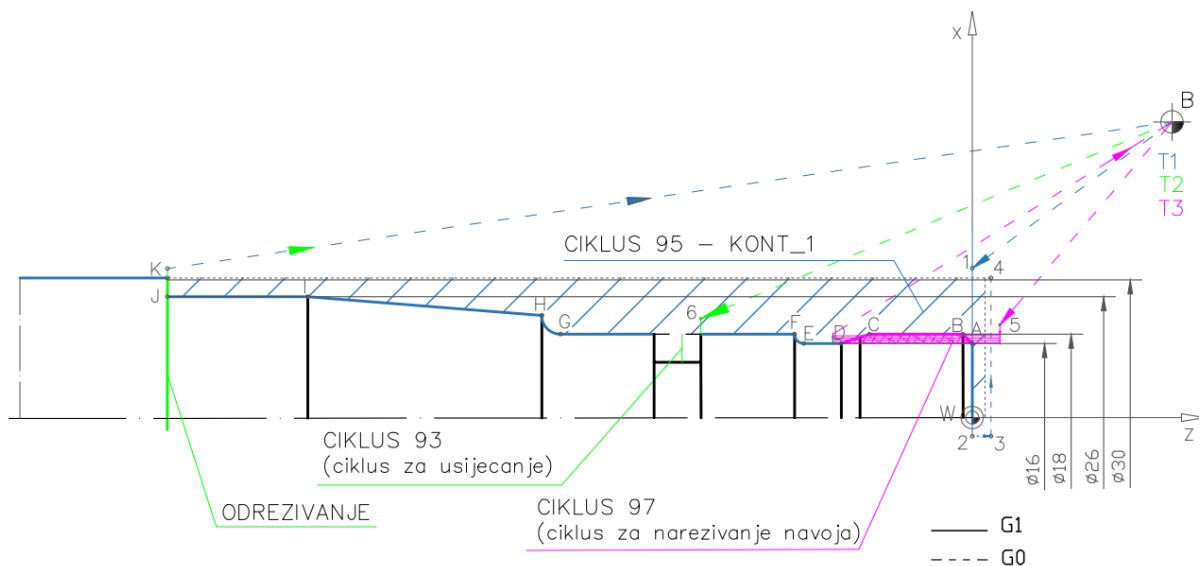
**Slika 12.7.** Zadatak 2 – tokarenje



**Slika 12.8.** Plan stezanja za zadatak 2

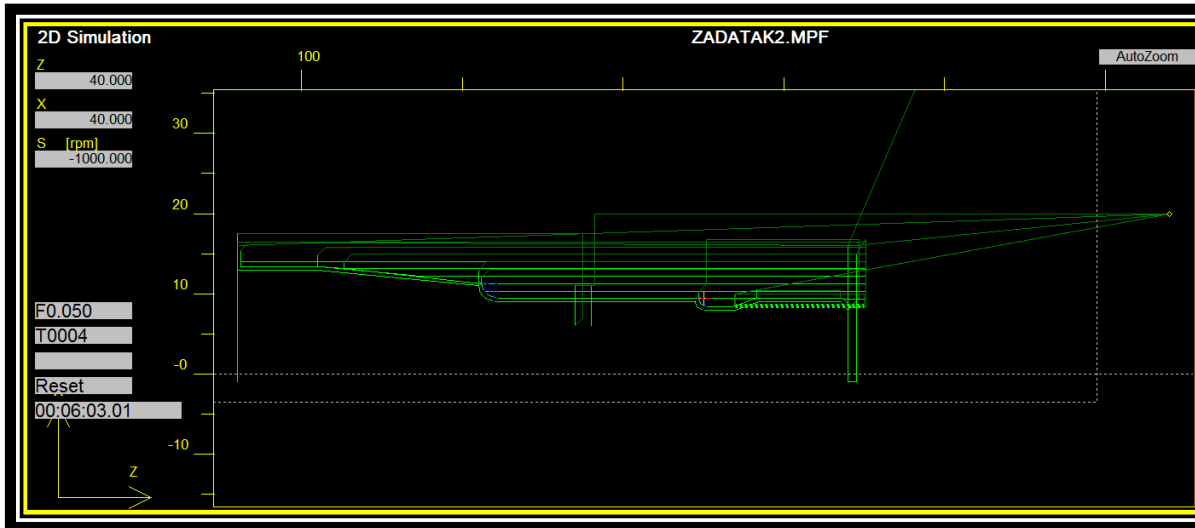
Na slici 12.9. prikazan je *Plan rezanja* za sva tri (T1 – T3) korištena alata.

*Ako se radi o složenijem izratku, poželjno je preglednosti radi Plan rezanja prikazati zasebno za svaki od alata.*

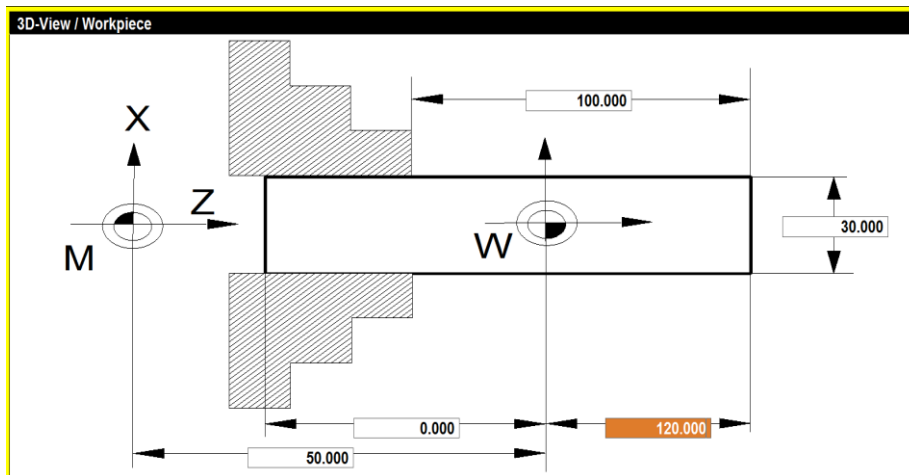


\* Boje putanje gibanja alata u Planu rezanja usklađene su s bojama alata u 3D prikazu simulacije obrade

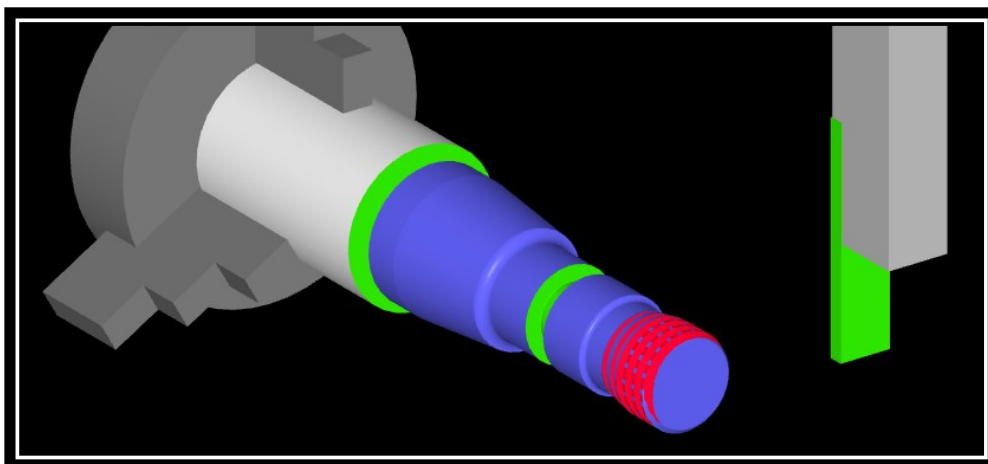
**Slika 12.9.** Plan rezanja za zadatak 2



Slika 12.10. Plan rezanja – 2D prikaz (2D view)



Slika 12.11. Prikaz postavki za stezanje priprema u simulatoru za zadatak 2



Slika 12.12. 3D prikaz (3D view)

## Programski kôd

### Glavni program\_Zadatak 2 – tokarenje

```

Program editor: ZADATAK 2_PRIRUCNIK.MPF 2
N10 ; STROJ: EMCO TURN 105, UPRAVLJACKA JEDINICA SINUMERIK 840D
N20 ; ----- ZADATAK IZRADILA: DANIJELA PEZER -----
N30 ; -----
N40 ; KORISTENJE CIKLUSA G95_G97_G93
N50 ; -----
N60 G54 ; ODABIR NUL-TOCKE NA CELU STEZNE GLAVE
N70 TRANS Z119; PREBACIVANJE NUL-TOCKE S CELA STEZNE GLAVE NA CELO OBRADENE POVRSINE IZRATKA
N80 T1 D1 M6; IZMJENA ALATA_NOZ ZA GRUBO TOKARENJE
N90 S1300 M4 F0.1 ; PARAMETRI OBRADJE
N100 ; -----
N110 G0 X34 Z0 ; TOCKA 1 PRIBLIZAVANJE IZRATKU
N120 ; CEONO TOKARENJE
N130 ; -----
N140 G1 X-2 ; TOCKA 2
N150 Z2 ; TOCKA 3
N160 G0 X30 ; TOCKA 4
N170 ; -----
N180 ; KONTURA_1 GRUBO & FINO TOKARENJE_VARIJANTA 9
N190 CYCLE95("KONT_1",2,0.2,0.2,0.2,0.1,0.1,0.07,9,0,0,0)
N200 M5
N210 G0 X40 Z40
N220 ; -----
N230 T2 D1 M6 ; IZMJENA ALATA - NOZ ZA NAREZIVANJE NAVOJA
N240 S100 M4 F2.5
N250 ; -----
N260 G0 X22 Z3
N270 ; CIKLUS ZA NAREZIVANJE NAVOJA
N280 CYCLE97(0,18,3,-12,18,18,2,3,1.534,0.1,30,0,4,1,3,1,0)
N290 M5
N300 G0 X40 Z40
N310 ; -----
N320 T3 D1 M6 ; IZMJENA ALATA - NOZ ZA USIJEKANJE
N330 S1000 M4 F0.05
N340 ; -----
N350 ; CIKLUS ZA USIJEKANJE
N360 G0 X22 Z-29
N370 CYCLE93(18,-29,5,3,0,0,0,,,,,0,0,3,0,5,2)
N380 ; -----
N390 ; ODSIJEKANJE (ODREZIVANJE)
N400 G0 X35
N410 Z-76
N420 G1 X-2
N430 X34
N440 ; -----
N450 M5 ; GASENJE VRTNJE GLAVNOG VRETENA
N460 G0 X40 Z40
N470 M30 ; K R A J PROGRAMA

```

### Potprogram\_Zadatak 2 – tokarenje konture

```

Program editor: KONT 1.SPF
----- KONTURA_ZAD 2 -----
N1 G1 X16 Z0; A
N2 X18 Z-1; B
N3 Z-11; C
N4 X16 Z-14; D
N5 Z-18; E
N6 G2 X18 Z-19 CR1; F
N7 G1 X18 Z-44; G
N8 G2 X22 Z-46 CR2; H
N9 G1 X26 Z-66; I
N10 Z-76; J
N11 X30; K
N12 M17 ; K R A J POTPROGRAMA I VRACANJE U GLAVNI PROGRAM

```

**ZADATAK 3**

Napisati NC program s pomoću G funkcija, prema crtežu (slika 12.13.) za upravljačku jedinicu SINUMERIK 840D za obradu na EMCO Turn 105 Concept stroju. Potrebno je čeono (poprečno) i uzdužno tokarenje izratka dimenzija Ø30 x 120 mm, te usijecanje i odrezivanje na duljinu 73 mm. Materijal izratka je aluminij.

*Potrebni alati:* lijevi tokarski nož za grubo tokarenje (T1), nož za narezivanje navoja – lijevi (T3), nož za usijecanje/odrezivanje (T2) i svrdlo Ø3 mm (T4). Koristiti se ciklusom za konturno tokarenje (*Cycle95*), ciklusom za tokarenje navoja (*Cycle97*), ciklusom za izradu utora (*Cycle93*) i ciklusom za bušenje (*Cycle81*). Navoj tokariti u pet prolaza.

**PRIPOMENA:**

Alat br.	Naziv alata	Oznaka korekcije alata	Polumjer vrha oštrice (mm)	Broj okretaja, S (okr/min)	Posmak, F (mm/okr)	Smjer vrtnje glavnog vretena	Položaj oštrice noža	Korekcije L1 (mm) / L2 (mm)
T1	tok. nož za grubo tok. -lijevi	D1	0.8	1300	0.25	M4	3	6.879/3.720
T2	nož za odrezivanje	D1	0.1	1000	0.05	M4	8	15.608/4.184
		D2						15.608/1.184
T3	nož za navoj	D1	0.1	100	2.5	M4	8	11.654/-12.091
T4	svrdlo Ø3	D1	-	2000	1	M4	-	21.317/0

\* vrijednosti iz tablice za L1 i L2 očitane na stroju

**Unos podataka u radnom području *Parametar***

**T 1** \_ Tip alata (*Tool type*): **500** \_ Položaj oštrice noža (*C.edge pos.*): **3**

- Oznaka za alat (*3D-Simulation\_tool*) – **Roughing tool SCAC L 1212**

**T 2** \_ Tip alata (*Tool type*): **530** \_ Položaj oštrice noža (*C.edge pos.*): **8**

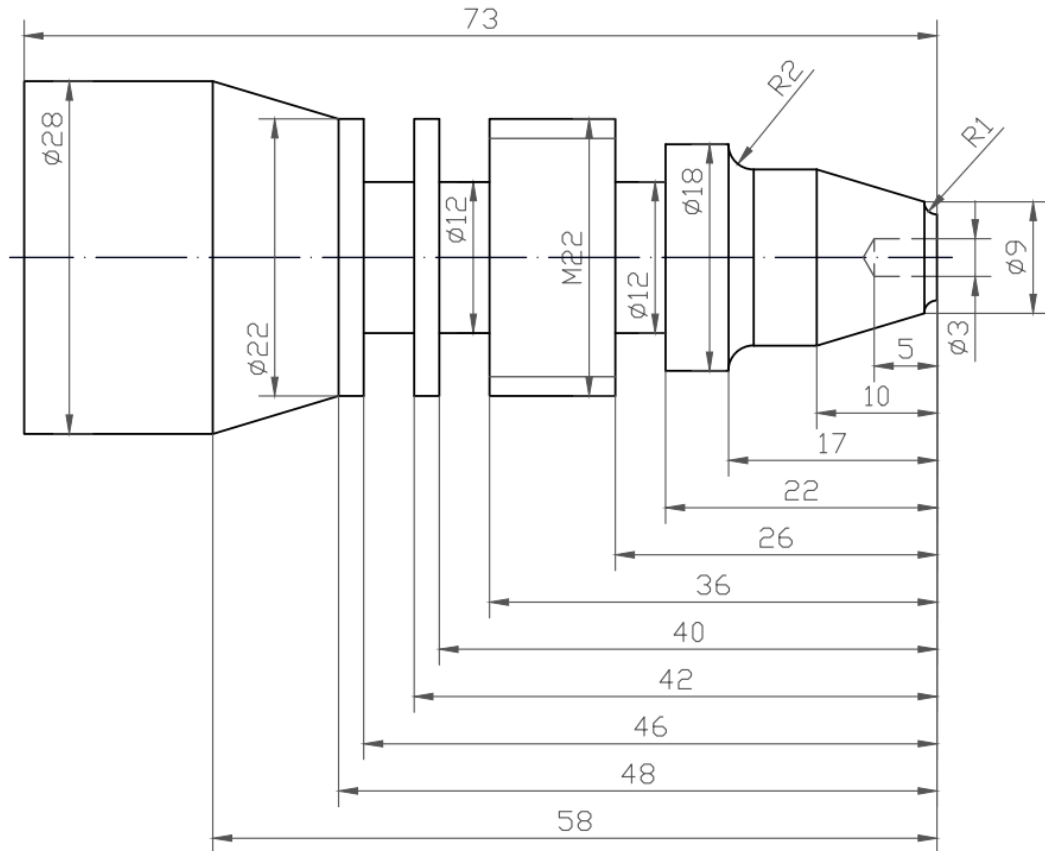
- Oznaka za alat (*3D-Simulation\_tool*) – **Parting – off tool**

**T 3** \_ Tip alata (*Tool type*): **540** \_ Položaj oštrice noža (*C.edge pos.*): **8**

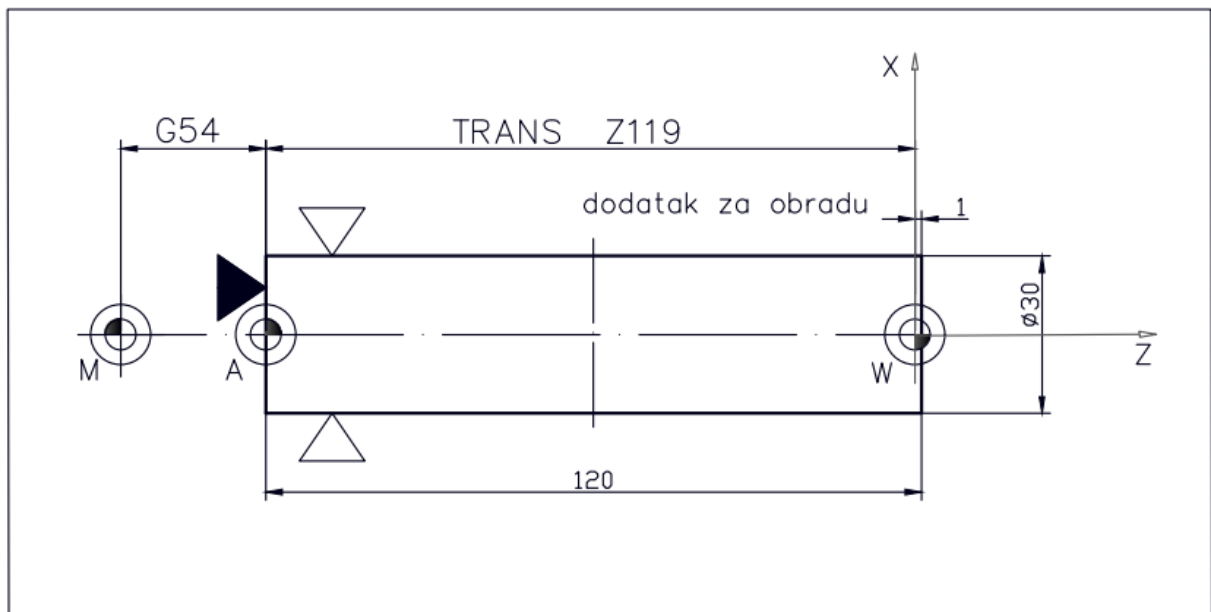
- Oznaka za alat (*3D-Simulation\_tool*) – **External thread tool NL 12 - 3 L**




**T 4** \_ Tip alata (*Tool type*): **200** \_ Položaj oštrice noža (*C.edge pos.*): **7**

- Oznaka za alat (*3D-Simulation\_tool*) – **Twist drill 3 mm**



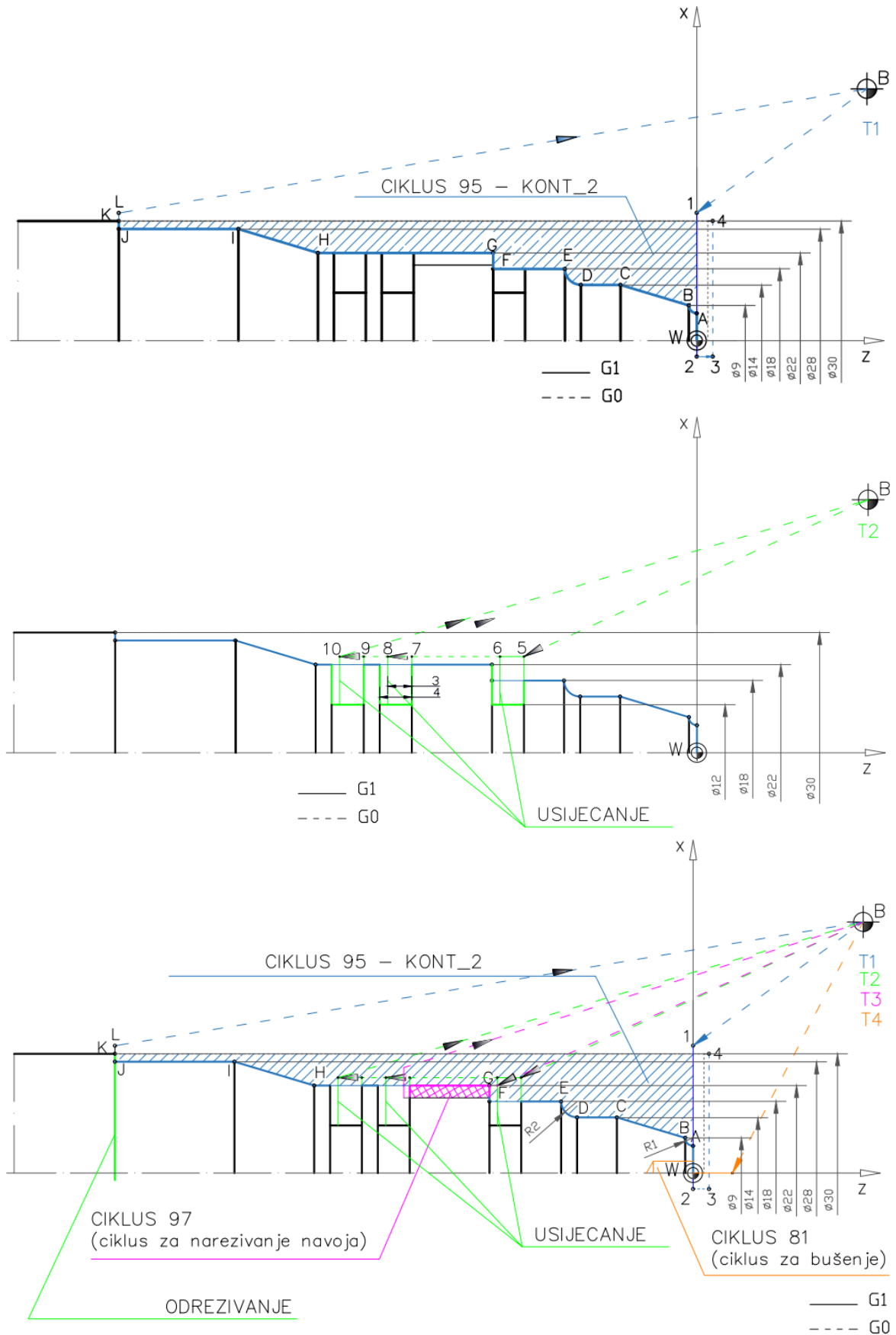
Slika 12.13. Zadatak 3 – tokarenje



 Mjesto stezanja	 Čvrsti oslonac u točki	 Čvrsti oslonac na površinu
---	--	--

Slika 12.14. Plan stezanja za zadatak 3

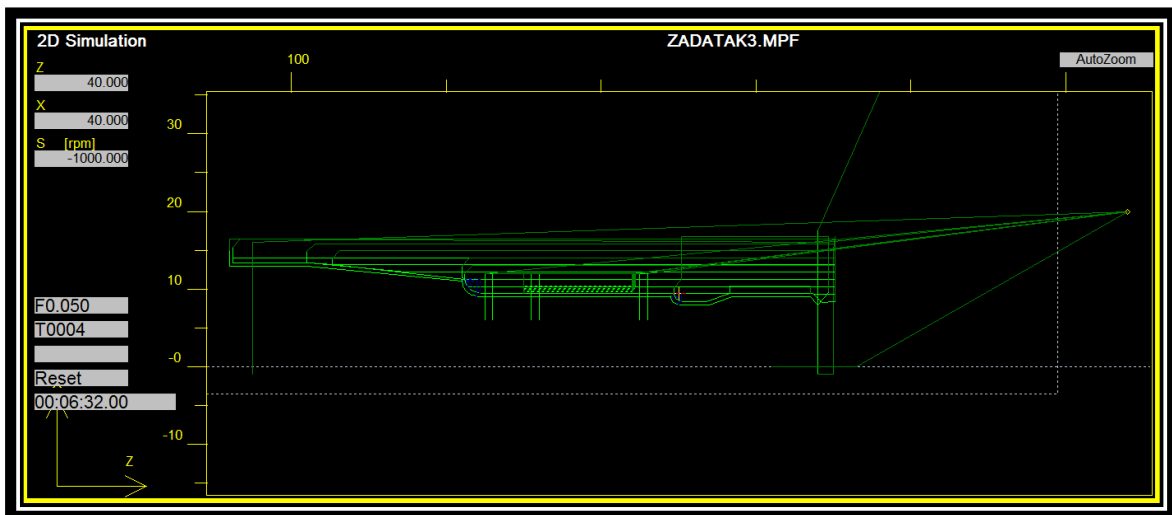
Na slici 12.15. prikazana su tri *Plana rezanja* za sve korištene alate radi preglednosti.



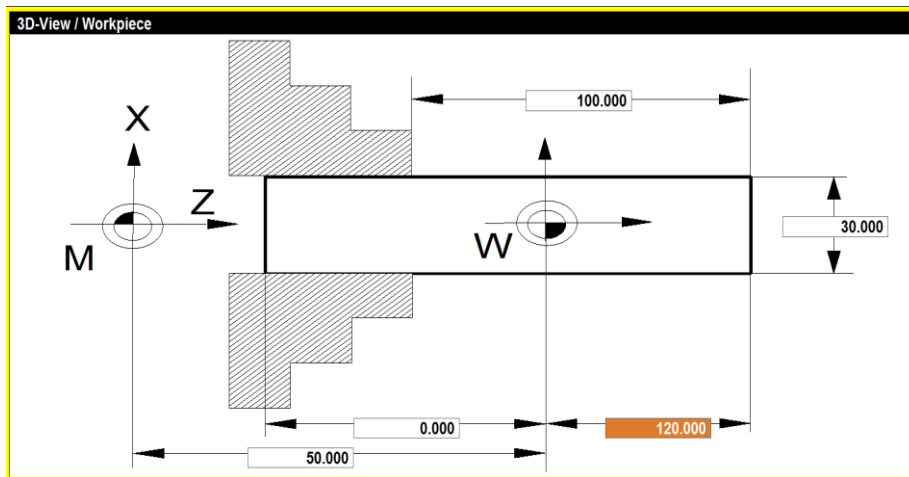
\* Boje putanje gibanja alata u Planu rezanja usklađene su s bojama alata u 3D prikazu simulacije obrade

**Slika 12.15.** Plan rezanja za zadatak 3

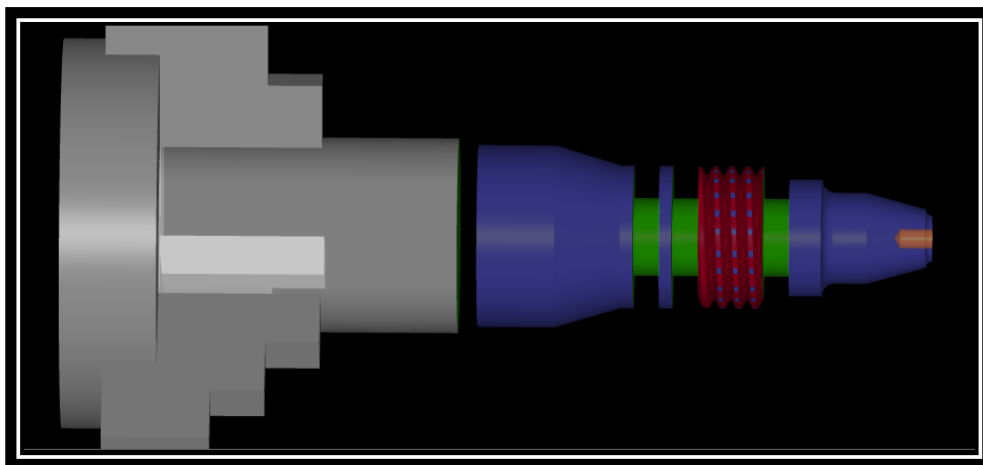




Slika 12.16. Plan rezanja – 2D prikaz (2D view)



Slika 12.17. Prikaz postavki za stezanje priprema u simulatoru za zadatak 3



Slika 12.18. 3D prikaz (3D view)

## Programski kôd

### Glavni program\_Zadatak 3 – tokarenje

```

Program editor: ZADATAK 3 PRIRUCNIK.MPF 2
N10 ; STROJ: EMCO TURN 105, UPRAVLJACKA JEDINICA SINUMERIK 840D
N20 ;----- ZADATAK IZRADILA: DANIJELA PEZER -----
N30 ;-----
N40 ;----- KORISTENJE CIKLUSA G95_G97_G81 -----
N50 G54 ; ODABIR NUL-TOCKE NA CELU STEZNE GLAVE
N60 TRANS Z119; PREBACIVANJE NUL-TOCKE S CELA STEZNE GLAVE NA CELO OBRADENE POVRSINE IZRATKA
N70 T1 D1 M6; IZMJENA ALATA_NOZ ZA GRUBO TOKARENJE
N80 S1300 M4 F0.1 ; PARAMETRI OBRADJE
N90 ;-----
N100 G0 X32 Z0 ; TOCKA 1 PRIBLIZAVANJE IZRATKU
N110 ;----- CEONO TOKARENJE -----
N120 G1 X-2 ; TOCKA 2
N130 Z2 ; TOCKA 3
N140 G0 X30 ; TOCKA 4
N150 ;----- KONTURA -----
N160 CYCLE95("KONT_2",2,0.2,0.2,0.2,0.1,0.1,0.07,9,0,0,0)
N170 M5 ; GASENJE VRTNJE GLAVNOG VRETENA
N180 G0 X40 Z40
N190 ;-----
N200 T2 D2 M6 ; IZMJENA ALATA - NOZ ZA USIJEKANJE
N210 S1000 M4 F0.05
N220 ;-----
N230 ;----- USIJEKANJE -----
N240 G0 X24 Z-22
N250 USIJEKANJE_Z3 P1
N260 G90
N270 G0 X24 Z-36
N280 USIJEKANJE_Z3 P1
N290 G90
N300 G0 X24 Z-42
N310 USIJEKANJE_Z3 P1
N320 G90
N330 M5
N340 G0 X40 Z40
N350 ;-----
N360 T3 D1 M6 ; IZMJENA ALATA - NOZ ZA NAREZIVANJE NAVOJA_M18X2,5
N370 S100 M4 F2.5; (POSMAK F=KORAK NAVOJA)
N380 ;-----
N390 ;----- CIKLUS ZA NAREZIVANJE NAVOJA -----
N400 G0 X24 Z-25; POZICIONIRANJE ZA IZRADU NAVOJA
N410 CYCLE97(2.5,0,-26,-36,22,22,2,2,1.534,0.15,30,0.5,0.3,1,0)
N420 M5
N430 G0 X40 Z40
N440 ;-----
N450 T4 D1 M6 ; IZMJENA ALATA - SVRDLO FI 3 MM
N460 S2000 M4 F1
N470 ;-----
N480 G0 X0 Z3
N490 G17 ; PROMJENA RAVNINE
N500 CYCLE81(5,,2,-5.867,0)
N510 G0 X40 Z40
N520 G18
N530 ;-----
N540 T2 D1 M6 ; IZMJENA ALATA - NOZ ZA USIJEKANJE
N550 S1000 M4 F0.05
N560 ;-----
N570 G0 X32 Z-73
N580 G1 X-2 ; ODSIJEKANJE (ODREZIVANJE)
N590 G0 X32
N600 M5 ; GASENJE VRTNJE GLAVNOG VRETENA
N610 G0 X40 Z40
N620 M30 ; K R A J PROGRAMAJ

```

### Potprogram\_Zadatak 3 – tokarenje konture

```

Program editor: KONT_2.SPF
:----- KONTURA_ZAD_3 -----
N1 G1 X7 Z0;          TOCKA A
N2 G2 X9 Z-1 CR1;    TOCKA B
N3 G1 X14 Z-10;      TOCKA C
N4 Z-15;             TOCKA D
N5 G2 X18 Z-17 CR2; TOCKA E
N6 G1 Z-26;          TOCKA F
N7 X22;              TOCKA G
N8 Z-48;             TOCKA H
N9 X28 Z-58;         TOCKA I
N10 X28 Z-73;        TOCKA J
N11 X30;             TOCKA K
N12 M17;             K R A J POTPROGRAMA
    
```

### Potprogram\_Zadatak 3 – usijecanje

```

Program editor: USIJECANJE_Z3.SPF
:----- potprogram USIJECANJE Z3 -----
G91
G1 X-12 Z0
X12
Z-1
X-12
X12
M17;             K R A J POTPROGRAMA
    
```

**Rješenje zadatka 3 (drugi način)** uporabom alata za grubu (lijevi nož) i finu (lijevi nož) obradu:

Korišten je isti potprogram KONT\_2 kao i kod prvog načina rješavanja zadatka. Razlika između dvaju pristupa rješavanju prvenstveno je u odabiru varijante (1 – gruba obrada i 5 – fina obrada) te dodatku za finu obradu, što je prikazano i tablično prilikom unosa parametara.

Cycle params:		CYCLE95	
Name	NPP		KONT_2
Infeed depth	MID		3.
Fin. allow.	FALZ		0.
Fin. allow.	FALX		0.
Fin. allow.	FAL		0.5
Feed roughing	FF1		0.25
Feed plunging	FF2		0.25
Feed finish	FF3		0.2
Operation	VARI	<input type="checkbox"/>	1
Dwell time	DT		0.
Path length	DAM		0.
Retract. path	VRT		0.

Gruba obrada

Cycle params:		CYCLE95	
Name	NPP		KONT_2
Infeed depth	MID		1.
Fin. allow.	FALZ		0.
Fin. allow.	FALX		0.
Fin. allow.	FAL		0.5
Feed roughing	FF1		0.1
Feed plunging	FF2		0.1
Feed finish	FF3		0.1
Operation	VARI	<input checked="" type="checkbox"/>	5
Dwell time	DT		0.
Path length	DAM		0.
Retract. path	VRT		0.

Fina obrada

*Svi navedeni alati u Priručniku numerirani su brojevima (T1–T6) redosljedom kako su korišteni u programskom kôdu.*

*U realnim uvjetima rada treba voditi računa o smještanju alata u revolversku glavu, jer se svaki alat razlikuje oblikom i geometrijom, pa se može dogoditi da jedan alat smeta drugom, odnosno da nije moguće postaviti željeni alat odmah na sljedeće slobodno mjesto u revolveru. Preporuka (ako je moguće) – alati za vanjsku obradu postavljaju se na parna mjesta (T2, T4, T6 i T8) u revolverskoj glavi, dok se na neparna mjesta (T1, T3, T5 i T7) postavljaju svrdla i alati za unutarnju obradu.*

**ZADATAK za vježbu**

Napisati NC program s pomoću G funkcija, prema crtežu (slika 12.19.) za upravljačku jedinicu SINUMERIK 840D za izradu na EMCO Turn 105 Concept stroju. Potrebno je čeono (poprečno) i uzdužno tokarenje izratka dimenzija  $\varnothing 30 \times 120$  mm, te usijecanje i odrezivanje na duljinu 82 mm. Materijal izratka je aluminij.

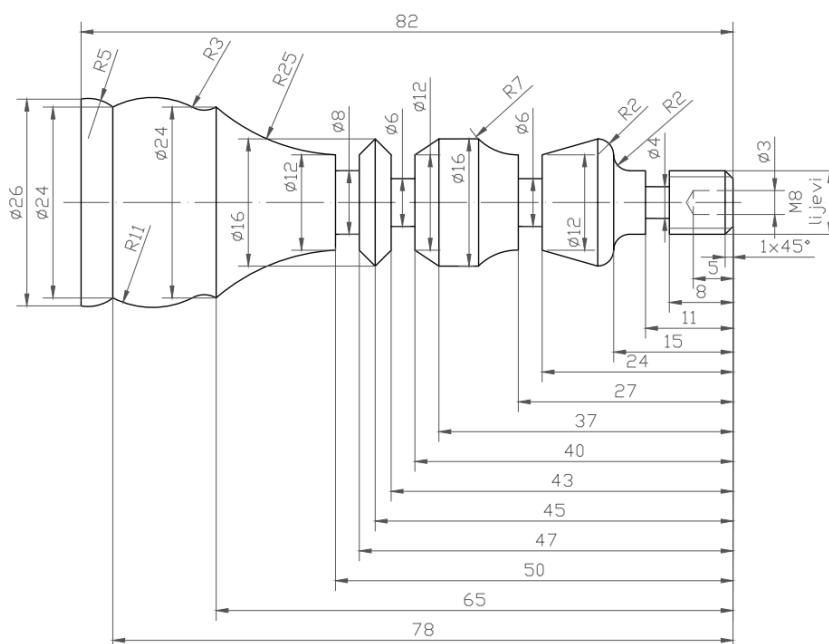
*Potrebni alati:* lijevi tokarski nož za grubo tokarenje (T1) – **Roughing tool SCAC L 1212**, lijevi tokarski nož za fino tokarenje (T5) – **Finishing tool SDJC L 1212**, neutralni nož (T6) – **Finishing tool SDNC N 1212** (moguće upotrijebiti i desni nož za fino tokarenje), nož za usijecanje/odrezivanje (T2) – **Parting – off tool**, nož za narezivanje navoja – lijevi (T3) – **External thread tool NL 12 – 3 L**, i svrdlo  $\varnothing 3$  mm (T4) – **Twist drill 3 mm**,

Koristiti se ciklusom za konturno tokarenje (*Cycle95*), ciklusom za tokarenje navoja (*Cycle97*), ciklusom za izradu utora (*Cycle93*) i ciklusom za bušenje (*Cycle81*). Navoj tokariti u pet prolaza, završni prolaz dubine 0,1 mm.

**PRIPOMENA:**

Alat br.	Naziv alata	Oznaka korekcije alata	Polumjer vrha oštrice (mm)	Broj okretaja, <i>S</i> (okr/min)	Posmak, <i>F</i> (mm/okr)	Smjer vrtnje glavnog vretena	Položaj oštrice noža	Korekcije L1 (mm) / L2 (mm)
T1	nož za grubo tok. -lijevi	D1	0.8	1300	0.25	M4	3	6.879/3.720
T2	nož za odrezivanje	D1	0.1	1000	0.05	M4	8	15.608/4.184
		D2						15.608/1.184
T3	nož za navoj	D1	0.1	100	2.5	M4	8	11.654/-12.091
T4	svrdlo $\varnothing 3$	D1	-	2000	1	M4	-	21.317/0
T5	nož za fino tok. -lijevi	D1	0.4	1500	0.1	M4	3	6.879/3.720
T6	neutralni nož	D1	0.4	1500	0.1	M4	8	6.569/-6.095

\* vrijednosti iz tablice za L1 i L2 očitane na stroju



**Slika 12.19.** Primjer za vježbu - tokarenje

## 12.2. PRIMJERI ZA VJEŽBU: MODUL GLODANJE

### ZADATAK 1

Napisati NC program s pomoću G funkcija, prema crtežu (slika 12.20.) za upravljačku jedinicu SINUMERIK 840D za izradu na EMCO PC Mill 105 stroju. Potrebno je poravnanje gornje površine pripremkama dimenzija 100 x 60 x 25 mm te obradom smanjiti visinu pripremkama za 1 mm. Čeonim glodalom (T1) potrebno je obraditi i rub dubine 1 mm.

Materijal izratka je aluminij.

*Potrebni alati:* čeono glodalo promjera Ø40 mm.

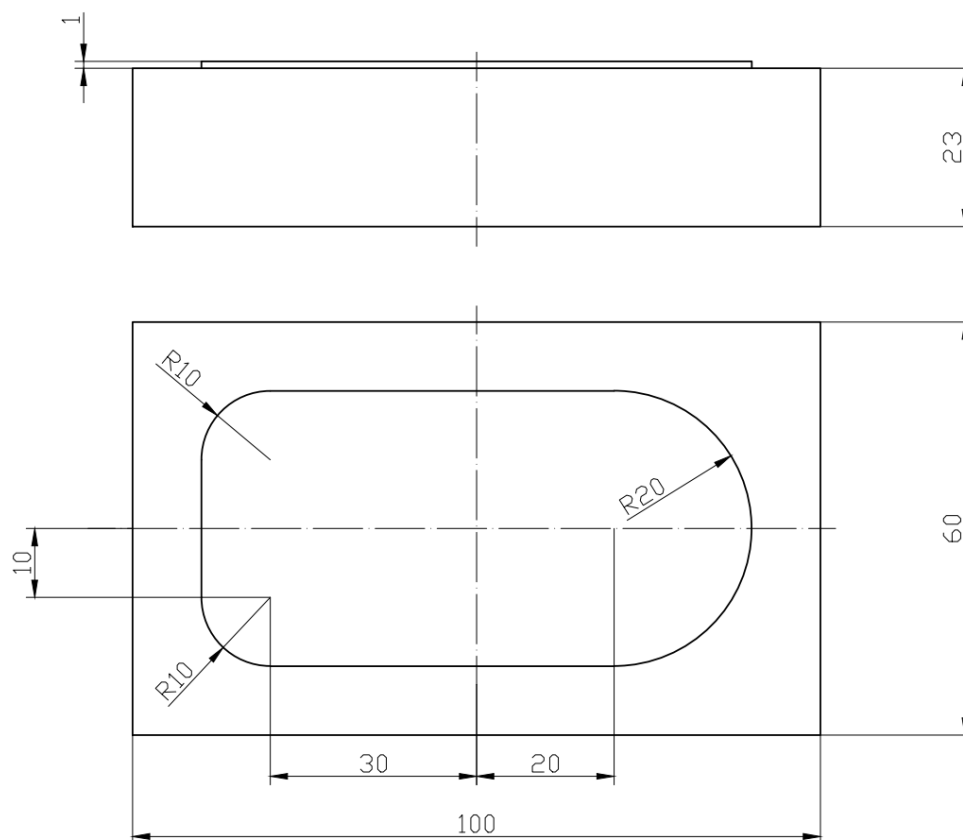
PRIPOMENA:

Alat br.	Naziv alata	Oznaka korekcije alata	Promjer alata (mm)	Broj okretaja $S$ (okr/min)	Posmična brzina $F$ (mm/min)	Smjer vrtnje glavnog vretena
T1	čeono glodalo Ø40	D1	40	2000	250	M3

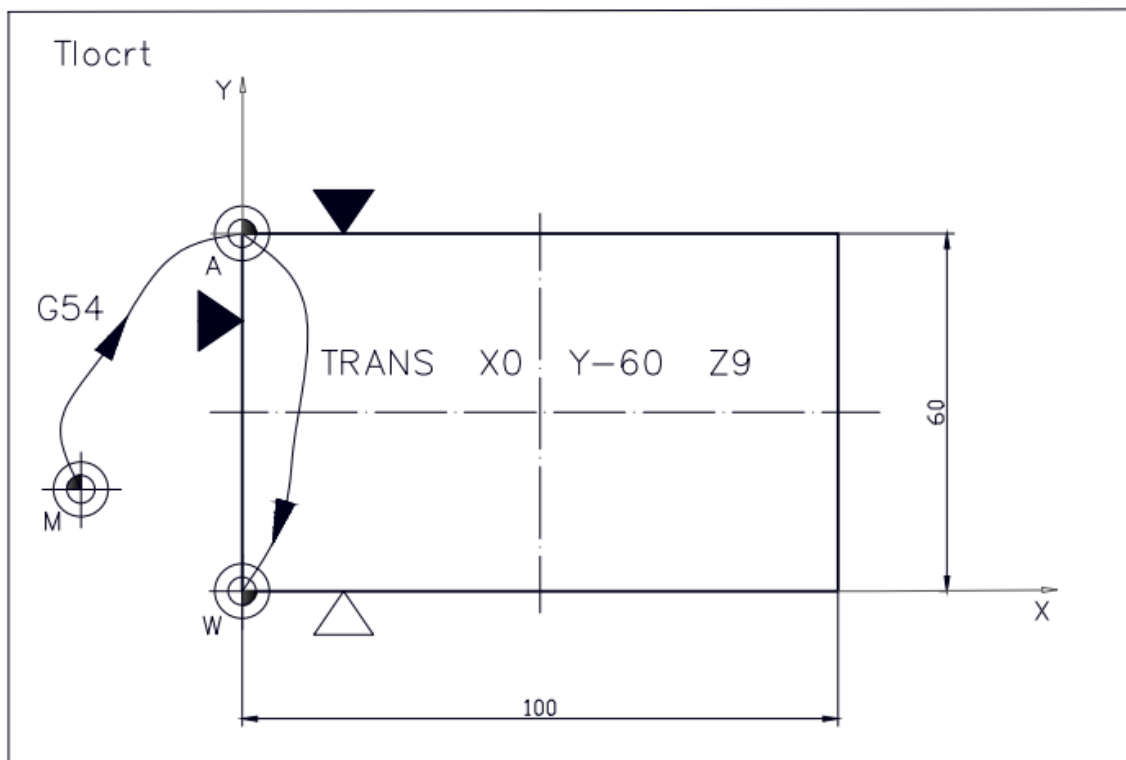
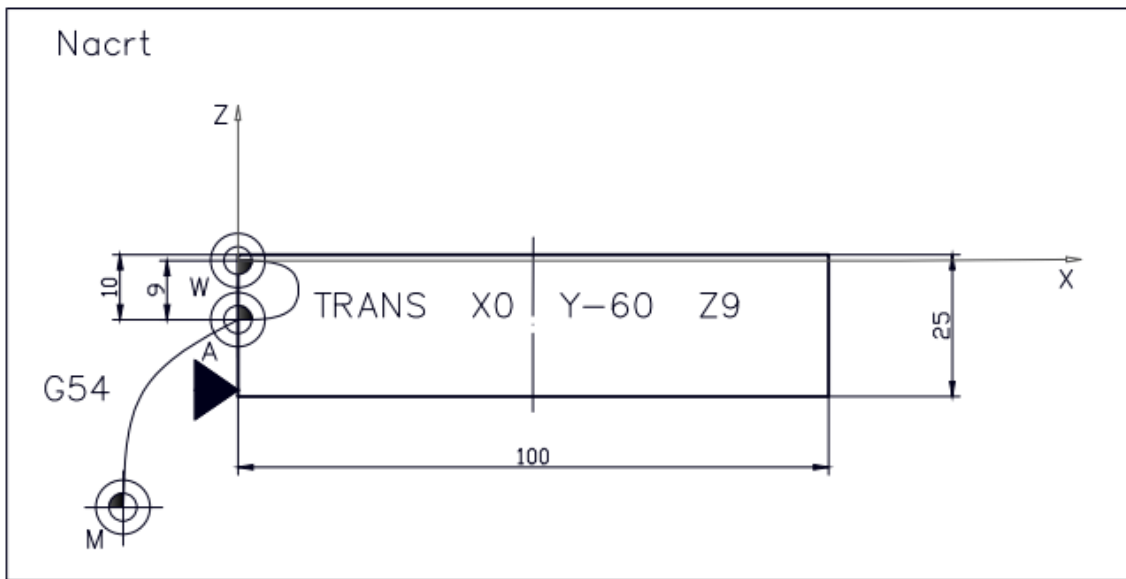
Unos podataka u radnom području *Parametar*

**T1** \_ Tip alata (*Tool type*): **140** \_ Polumjer: **20**

- Oznaka za alat (*3D-Simulation\_tool*) – **Face mill 40mm**



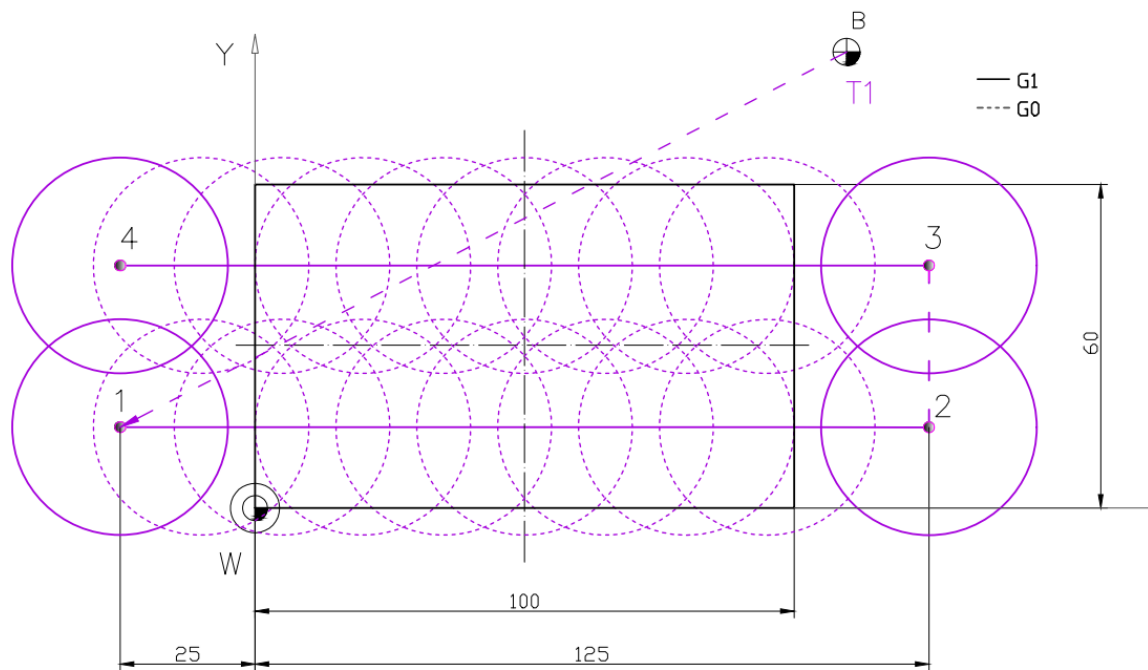
Slika 12.20. Zadatak 1 – glodanje



Slika 12.21. Plan stezanja za zadatak 1

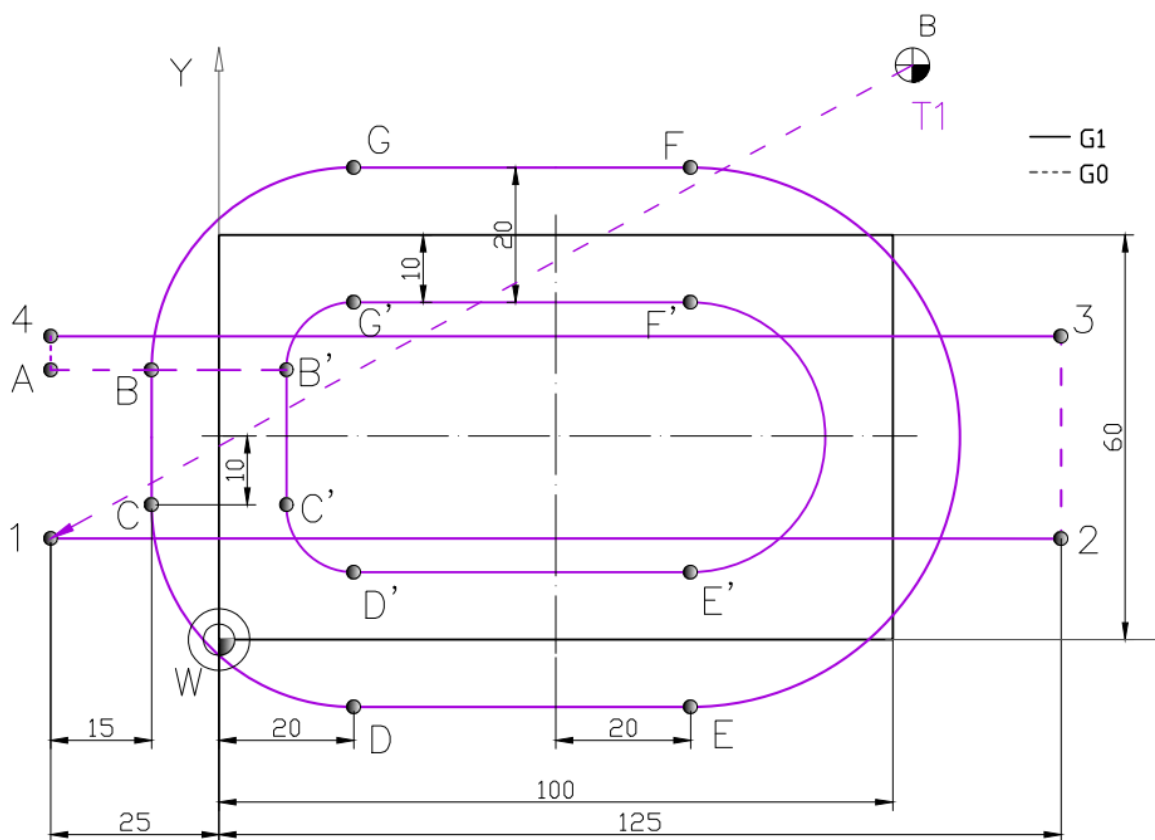
Na slici 12.23. prikazan je Plan rezanja za alat T1 (čeono glodalo).

Točke **A – B – C – D – E – F – G – B – A** predstavljaju obradu ruba, pri čemu je vođeno središte alata (**1. način rješavanja zadatka**), a točke **A – B' – C' – D' – E' – F' – G' – B' – A** predstavljaju obradu ruba, pri čemu je vođena rubna točka alata, odnosno uključena je kompenzacija polumjera alata **G42** (**2. način rješavanja zadatka**).

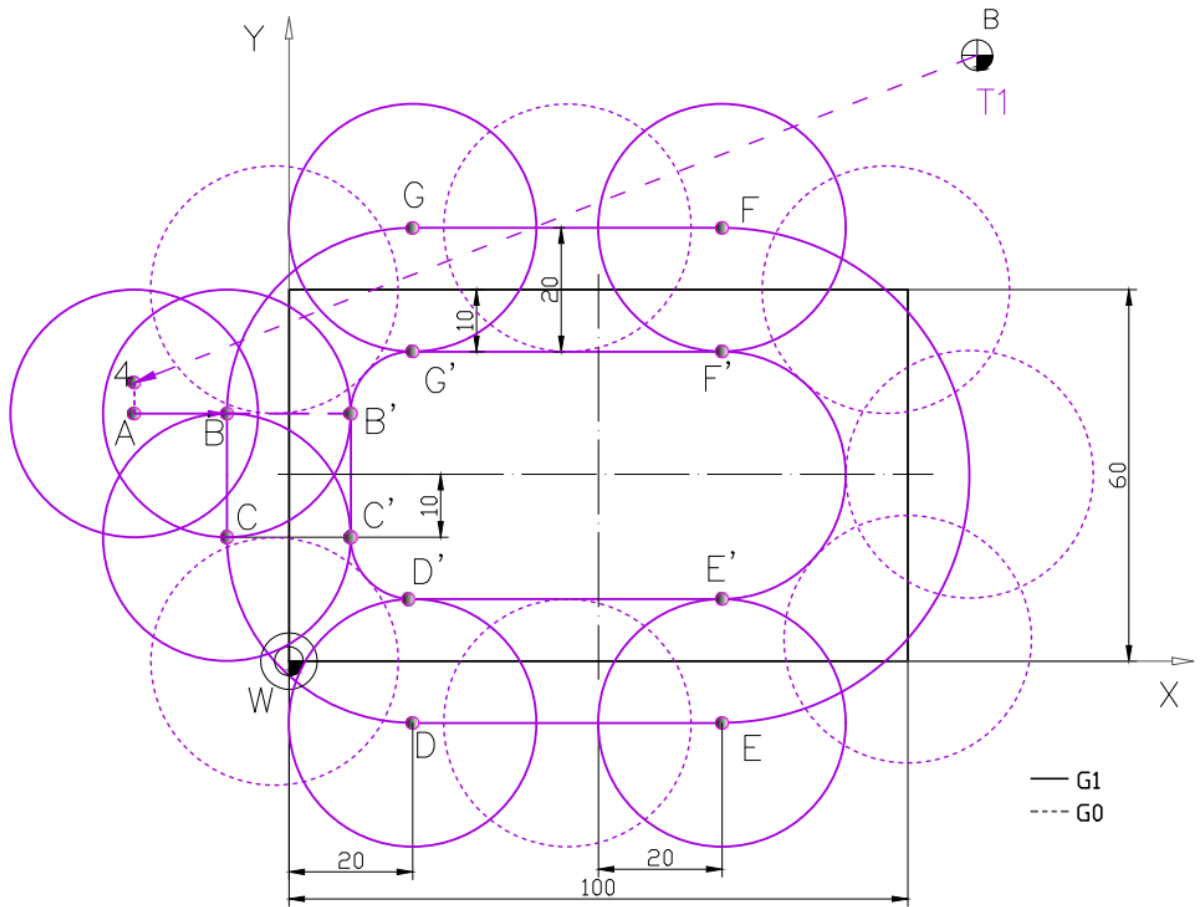


**Slika 12.22.** Plan rezanja za alat T1 – čeono poravnavanje

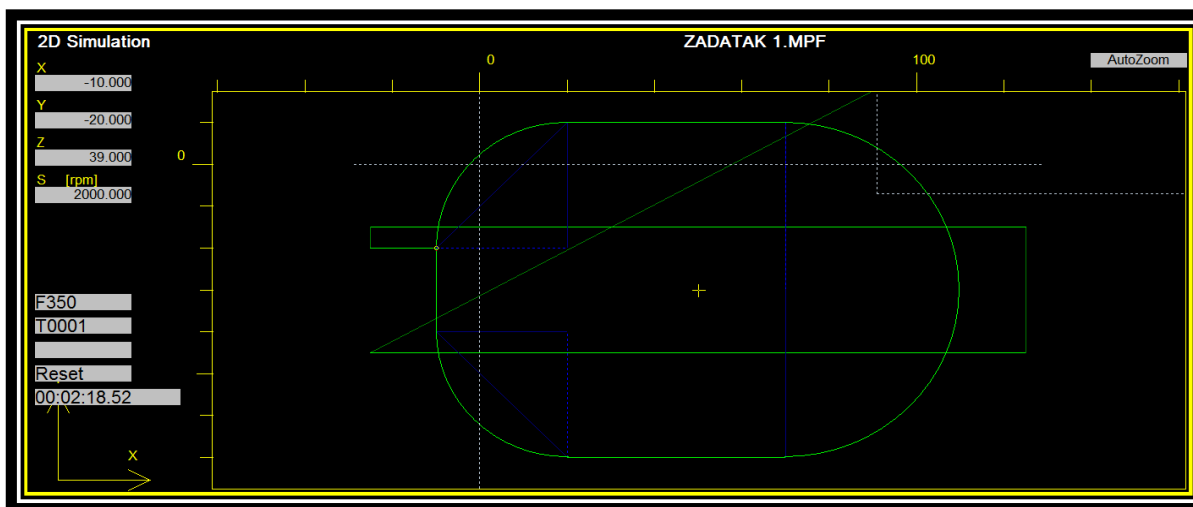
\* Boje putanje gibanja alata u Planu rezanja, usklađene su s bojama alata u 3D prikazu simulacije obrade



**Slika 12.23.** Plan rezanja za alat T1 (čeono poravnavanje i obrada ruba)

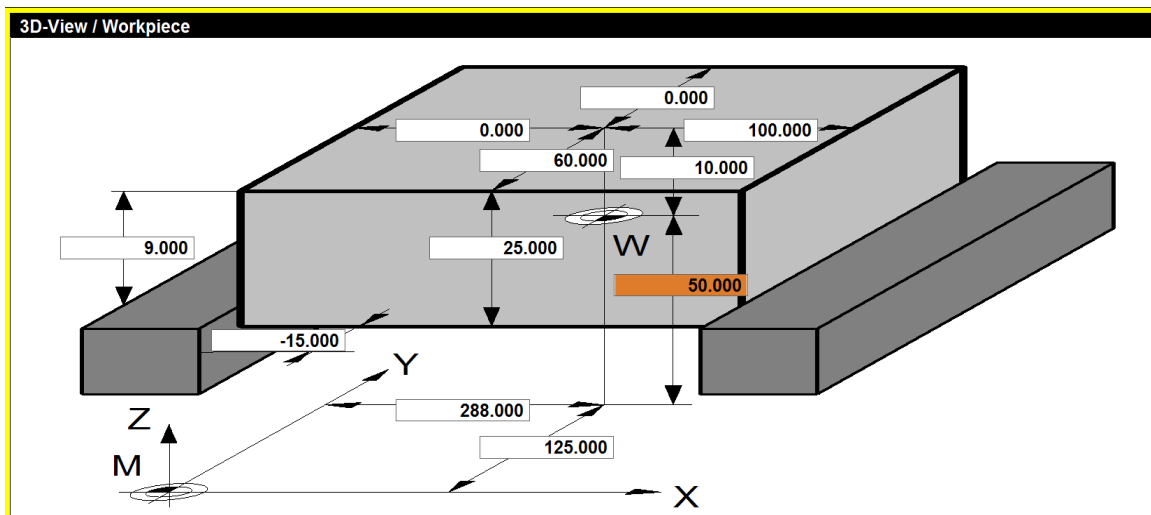


Slika 12.24. Plan rezanja za alat T1 – obrada ruba

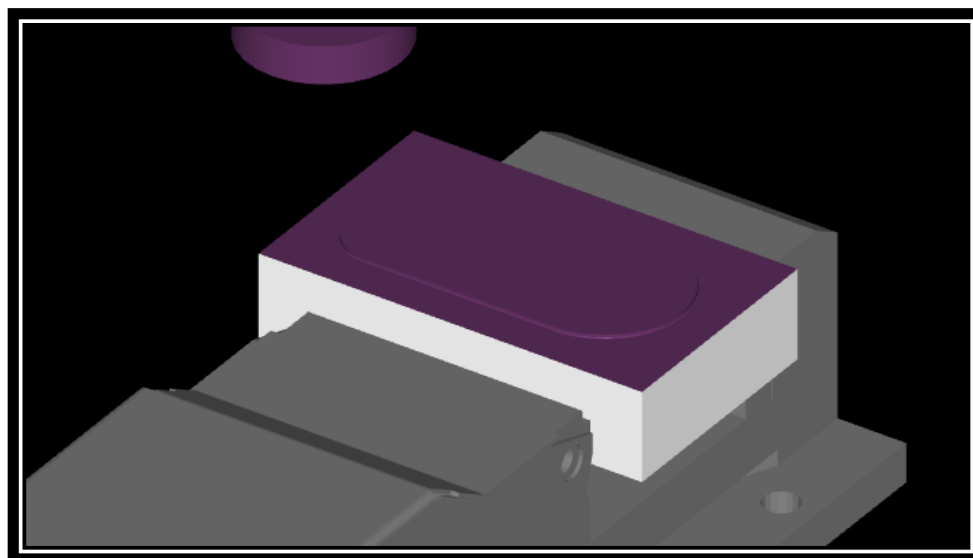


Slika 12.25. Plan rezanja – 2D prikaz (2D view)





Slika 12.26. Prikaz postavki za stezanje priprema u simulatoru za zadatak 1



Slika 12.27. 3D prikaz (3D view)

Čeono poravnavanje moguće je izvršiti i s pomoću ciklusa CYCLE71 (osobito korisno ako je potrebno ukloniti veću količinu materijala – u više prolaza).

Primjer programskog kôda, uz korištenje ciklusa za čeono poravnavanje, za zadatak 1:

```
N..
N.. G0 X0 Y0 Z10 ; POZICIONIRANJE
N.. ; CEONO PORAVNAVANJE
N.. CYCLE71(5,,1,-1,0,0,100,60,0,1,15,0,0,250,11,2)
N.. G0 Z30
N.. M5
N.. M30
```

Također, moguće je i korištenje ciklusa za konturno glodanje CYCLE72 (prikazano u zadatku 3).

## Programski kôd

### Glavni program – 1. način\_Zadatak 1 – glodanje

(obrada ruba izvršava se tako da je vođeno središte alata – čeonog glodala)

```

Program editor: ZADATAK 1.MPF
N10 ; STROJ: EMCO PC MILL 105, UPRAVLJACKA JEDINICA SINUMERIK 840D
N20 ; ----- ZADATAK IZRADILA: DANIJELA PEZER -----
N30 ; -----
N40 ; PROGRAM ZA PORAVNAVANJE POVRSINE IZRATKA I OBRADU RUBA
N50 ; ALAT T1 D=40 MM, S=1000 OKR/MIN, F=100 MM/MIN, SMJER OKRETANJA VRETENA M3
N60 ; -----
N70 G54 ; PREBACIVANJE STROJNE NUL-TOCKE (M) NA NUL-TOCKU SKRIPCA (A) - FIKSNA CELJUST
N80 TRANS X0 Y-60 Z9 ; PREBACIVANJE NUL-TOCKE (A) SA SKRIPCA NA NUL-TOCKU OBRADENOG IZRATKA (W)
N90 T1 D1 M6 ; ODABIR ALATA: CEONO GLODALO
N100 S1000 F100 M3 ; REZIMI RADA ALATA 1
N110 ; -----
N120 ; CEONO PORAVNAVANJE
N130 G0 X-25 Y15 Z10 ; POZICIONIRANJE IZNAD TOCKE 1
N140 G0 Z0 ; POZICIONIRANJE U TOCKU 1
N150 G1 X125 ; GLODANJE DO TOCKE 2
N160 G0 Y45 ; POZICIONIRANJE U TOCKU 3
N170 G1 X-25 ; GLODANJE DO TOCKE 4
N180 ; -----
N190 ; ----- OBRADA RUBA 10 MM -----
N200 G0 Y40 : POZICIONIRANJE IZNAD TOCKE A
N210 Z-1 ; TOCKA A
N220 G1 X-10 ; TOCKA B
N230 Y20 ; TOCKA C
N240 G3 X20 Y-10 AR90 ; TOCKA D (CR30 ILI IO J30)
N250 G1 X70 ; TOCKA E
N260 G3 X70 Y70 IO J40 ; TOCKA F (CR40 ILI AR 180)
N270 G1 X20 ; TOCKA G
N280 G3 X-10 Y40 CR30 ; TOCKA B (AR90 ILI IO J0)
N290 G0 Z30 ; POZICIONIRANJE IZNAD TOCKE B
N300 M5 ; GASENJE VRTNJE GLODALA
N310 M30 ; K R A J PROGRAMA

```

### Glavni program – 2. način\_Zadatak 1 - glodanje

(obrada ruba izvršava se tako da je vođena rubna točka alata, uz uključenu kompenzaciju)

```

Program editor: ZADATAK 1 DRUGI NACIN.TXT
N10 ; STROJ: EMCO PC MILL 105, UPRAVLJACKA JEDINICA SINUMERIK 840D
N20 ; ----- ZADATAK IZRADILA: DANIJELA PEZER -----
N30 ; -----
N40 ; PROGRAM ZA PORAVNAVANJE POVRSINE IZRATKA I OBRADU RUBA
N50 ; ALAT T1 D=40 MM, S=1000 OKR/MIN, F=100 MM/MIN, SMJER OKRETANJA VRETENA M3
N60 ; -----
N70 G54 ; PREBACIVANJE M-TOCKE STROJA NA A-TOCKU SKRIPCA
N80 TRANS X0 Y-60 Z9 ; PREBACIVANJE A-TOCKE SA SKRIPCA NA W-NUL-TOCKU IZRATKA
N90 T1 D1 M6 ; ODABIR ALATA 1
N100 S1000 F100 M3 ; REZIMI RADA ALATA 1
N110 ; -----
N120 ; CEONO PORAVNAVANJE
N130 G0 X-25 Y15 Z10 ; POZICIONIRANJE IZNAD TOCKE 1
N140 G0 Z0 ; POZICIONIRANJE U TOCKU 1
N150 G1 X125 ; GLODANJE DO TOCKE 2
N160 G0 Y45 ; POZICIONIRANJE U TOCKU 3
N170 G1 X-25 ; GLODANJE DO TOCKE 4
N180 ; -----
N190 ; ----- OBRADA RUBA 10 MM -----
N200 G0 Y40 : POZICIONIRANJE IZNAD TOCKE A
N210 Z-1 ; TOCKA A
N220 G42 G1 X10 ; TOCKA B
N230 Y20 ; TOCKA C
N240 G3 X20 Y10 AR90 ; TOCKA D (CR10 ILI IO J10)
N250 G1 X70 ; TOCKA E
N260 G3 X70 Y50 IO J20 ; TOCKA F (CR20 ILI AR 180)
N270 G1 X20 ; TOCKA G
N280 G3 X10 Y40 CR10 ; TOCKA B (AR90 ILI IO J0)
N290 G40 G1 X-10 ; TOCKA B
N300 G0 Z30 ; POZICIONIRANJE IZNAD TOCKE B
N310 M5 ; GASENJE VRTNJE GLODALA
N320 M30 ; K R A J PROGRAMA

```

**ZADATAK 2**

Napisati NC programs pomoću G funkcija, prema crtežu (slika 12.28.) za upravljačku jedinicu SINUMERIK 840D za izradu na EMCO PC Mill 105 stroju. Potrebno je poravnanje gornje površine pripremk a dimenzija 100 x 60 x 25 mm te obradom smanjiti visinu pripremk a za 1 mm. Čeonim glodalom (T1) treba obraditi i rub dubine 1 mm. Potrebno je upotrijebiti *potprogram* za izradu utora utornim glodalom (T2) prikazan na slici 12.28.

Materijal izratka je aluminij.

*Potrebni alati:* čeono glodalo promjera Ø40 mm i utorno glodalo promjera Ø5 mm.

PRIPOMENA:

Alat br.	Naziv alata	Oznaka korekcije alata	Promjer alata (mm)	Broj okretaja S (okr/min)	Posmična brzina F (mm/min)	Smjer vrtnje glavnog vretena
T1	čeono glodalo Ø40	D1	40	1000	100	M3
T2	utorno glodalo Ø5	D1	5	2200	180	M3

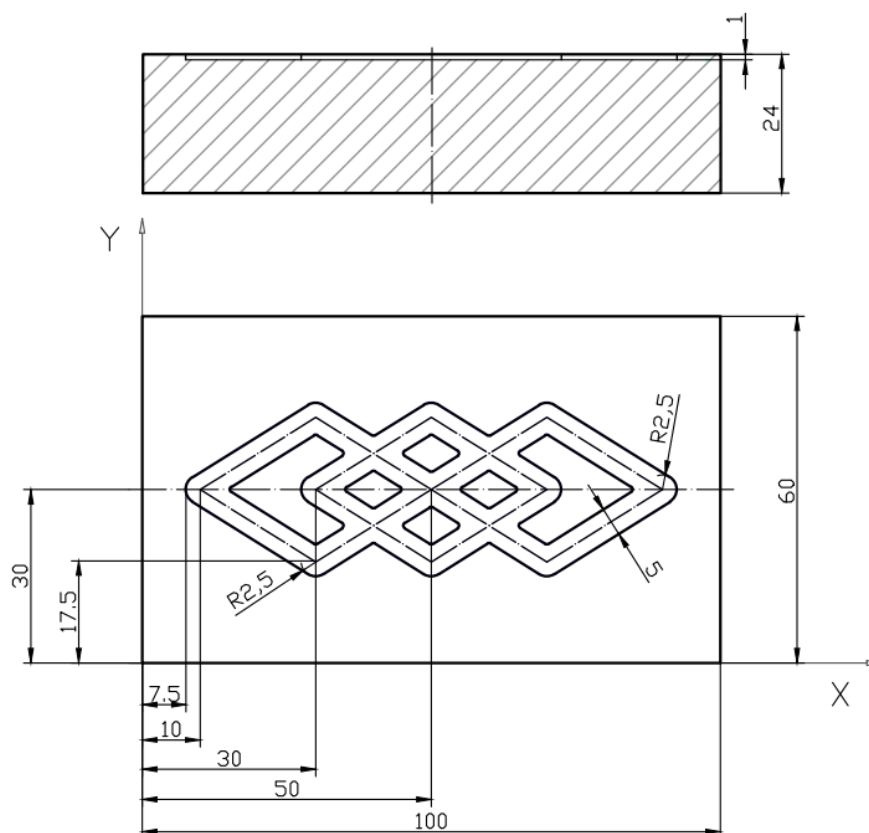
Unos podataka u radnom području *Parametar*

**T 1** \_ Tip alata (*Tool type*): **140** \_ Polumjer: **20**

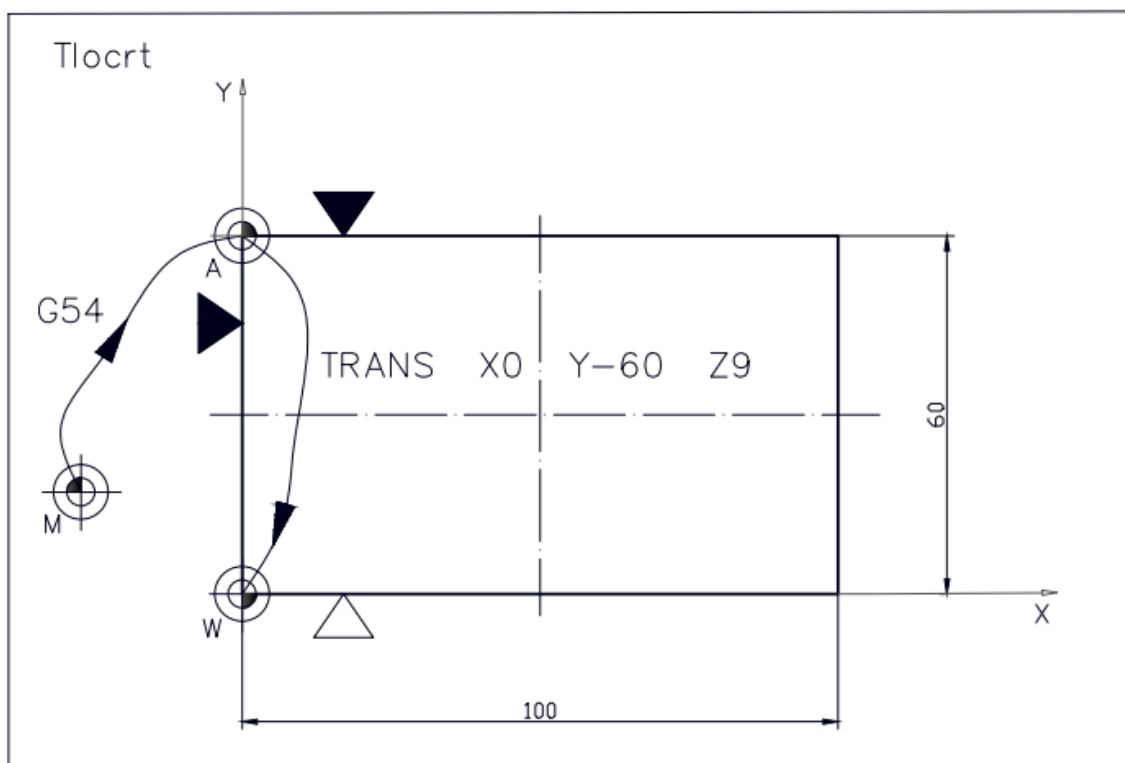
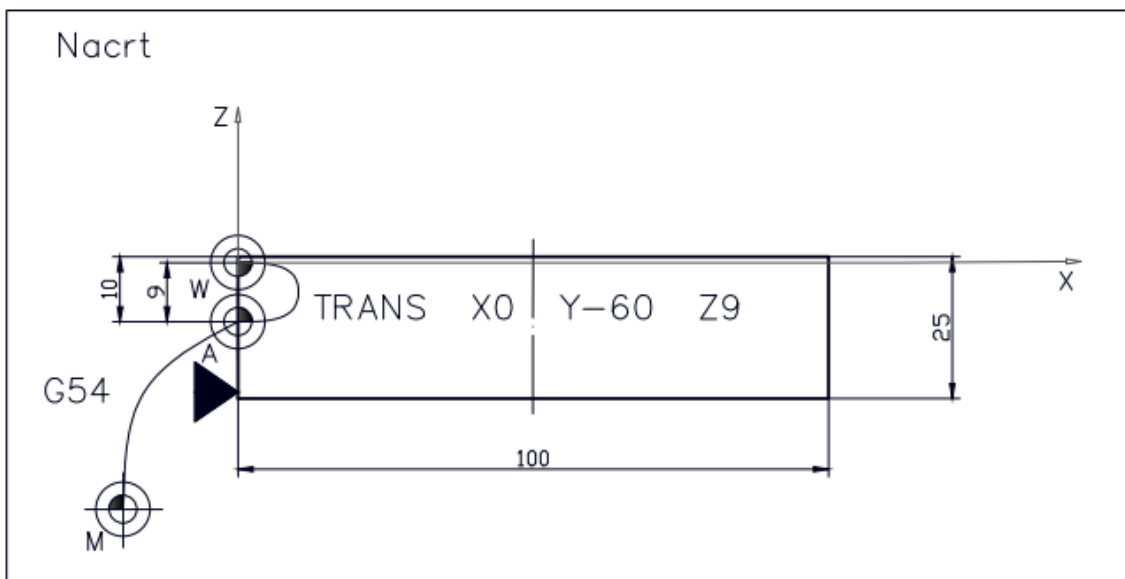
- Oznaka za alat (*3D-Simulation \_tool*) – **Face mill 40mm**

**T 2** \_ Tip alata (*Tool type*): **120** \_ Polumjer: **2.5**

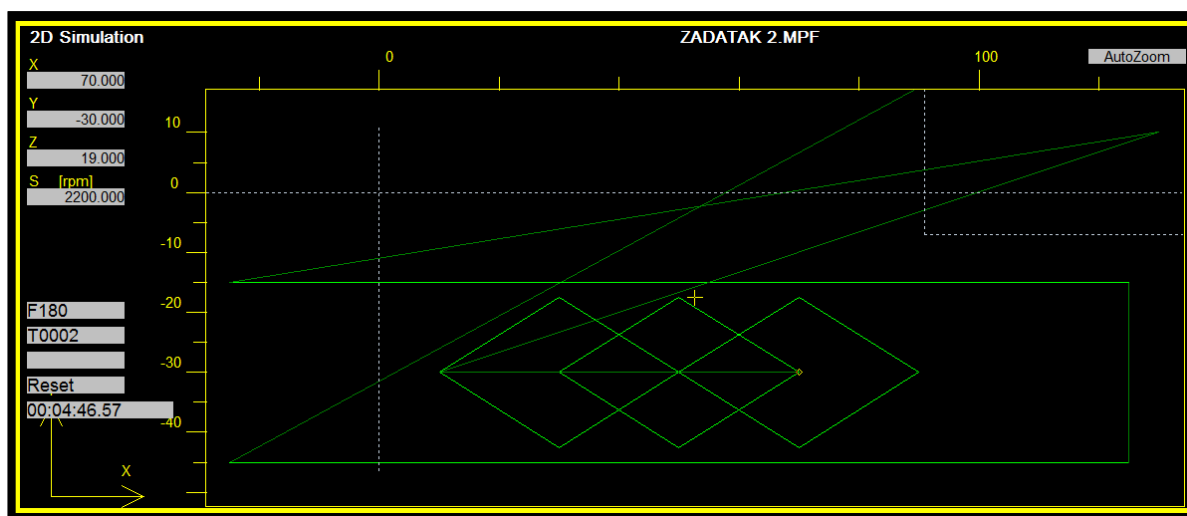
- Oznaka za alat (*3D-Simulation \_tool*) – **End mill 5mm**



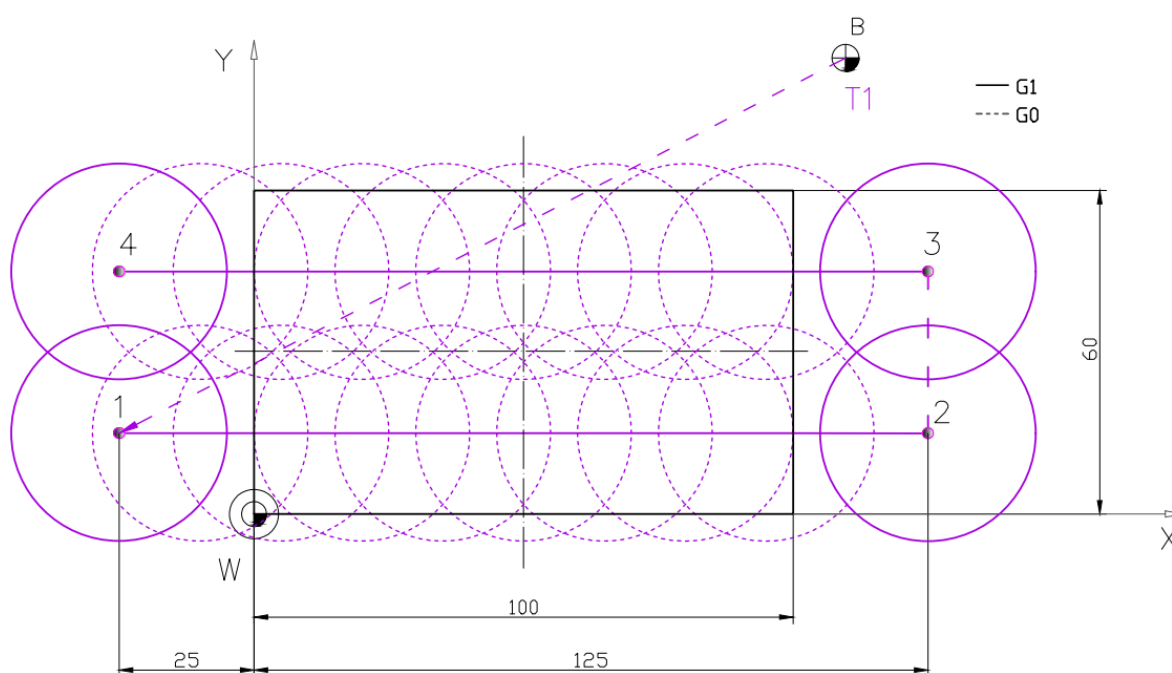
**Slika 12.28.** Zadatak 2 – glodanje



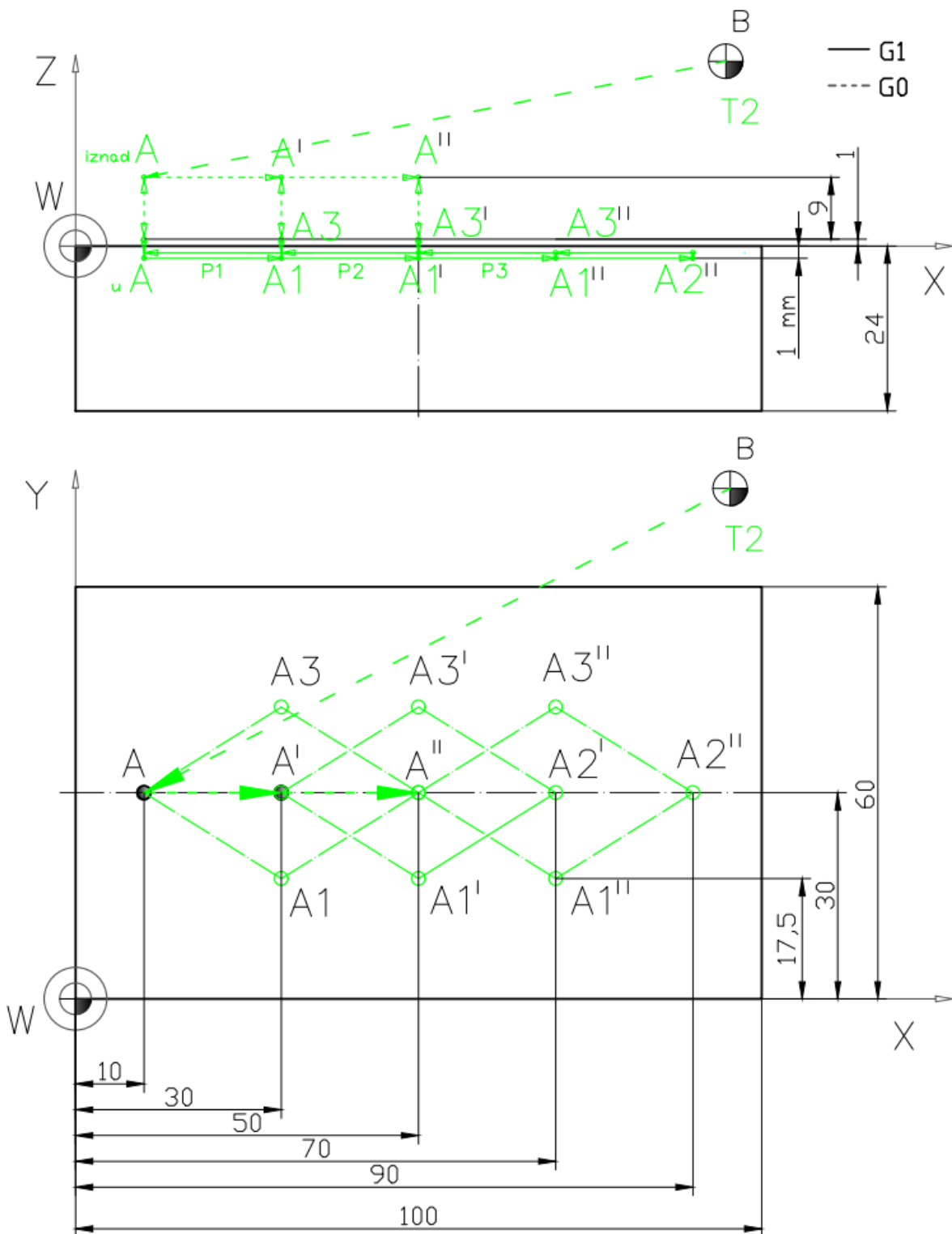
**Slika 12.29.** Plan stezanja za zadatak 2



Slika 12.30. Plan rezanja – 2D prikaz (2D view)

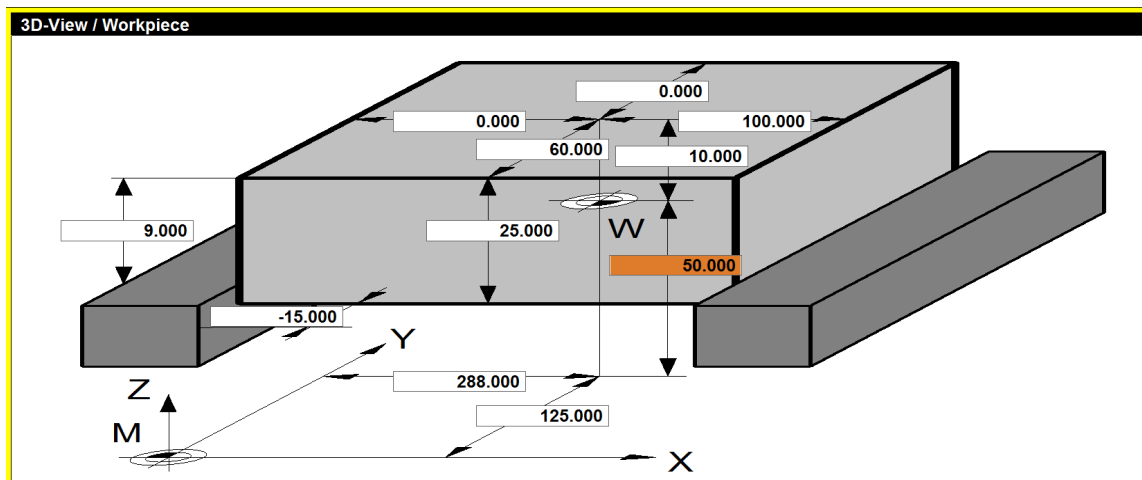


Slika 12.31. Plan rezanja za alat T1 – čeno poravnavanje

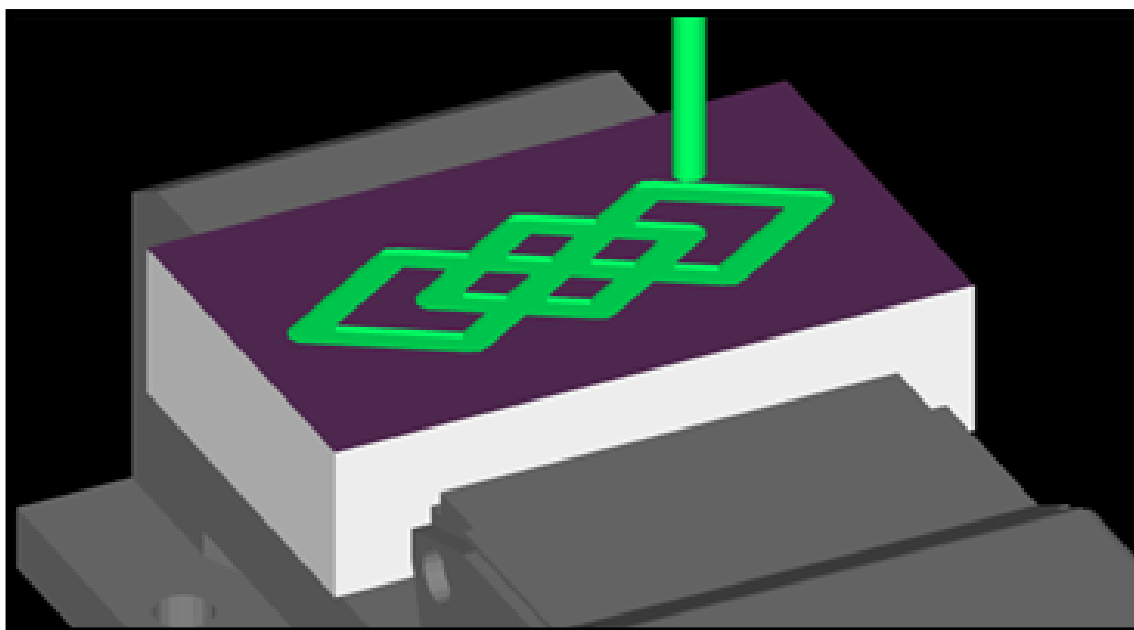


\* Boje putanje gibanja alata u Planu rezanja usklađene su s bojama alata u 3D prikazu simulacije obrade

**Slika 12.32.** Plan rezanja za alat T2



Slika 12.33. Prikaz postavki za stezanje priprema u simulatoru za zadatak 2



Slika 12.34. 3D prikaz (3D view)

## Programski kôd

### Glavni program\_Zadatak 2 – glodanje

```

Program editor: ZADATAK 2.MPF
N10 ; STROJ: EMCO PC MILL 105, UPRAVLJACKA JEDINICA SINUMERIK 840DL
N20 ; ----- ZADATAK IZRADILA: DANIJELA PEZER -----L
N30 ; -----L
N40 ; PROGRAM ZA IZRADU UTORA DUBINE 1 MML
N50 ; -----L
N60 G54 ; PREBACIVANJE STROJNE NUL-TOCKE (M) NA NUL-TOCKU SKRIPCA (A) - FIKSNA CELJUSTL
N70 TRANS X0 Y-60 Z9 ; PREBACIVANJE NUL-TOCKE (A) SA SKRIPCA NA NUL-TOCKU OBRADENOG IZRATKA (W)L
N80 T1 D1 M6 ; ODABIR ALATA: CEONO GLODALO FI 40 MML
N90 S1000 M3 F100 ; REZIMI RADA L
N100 ; -----L
N110 G0 X-25 Y15 Z10 ; POZICIONIRANJE IZNAD TOCKE 1L
N120 Z0 ; POZICIONIRANJE U TOCKU 1L
N130 G1 X125 ; GLODANJE DO TOCKE TOCKE 2L
N140 G0 Y45 ; POZICIONIRANJE U TOCKU 3L
N150 G1 X-25 ; GLODANJE DO TOCKE 4L
N160 G0 Z10 ; PODIZANJE ALATA NA SIGURNOSNO ODSTOJANJEL
N170 X130 Y70 Z30 ; POVRATAK U TOCKU B ZA IZMJENU ALATAL
N180 M5 ; GASENJE VRTNJE GLAVNOG RADNOG VRETENA I ALATAL
N190 ; -----L
N200 T2 D1 M6 ; ODABIR ALATA: UTORNO GLODALO FI 5 MML
N210 S2200 M3 F180 ; PARAMETRI OBRADL
N220 ; -----L
N230 G0 X10 Y30 Z10 ; POZICIONIRANJE IZNAD TOCKE AL
N240 ZNAK P3 ; ----- POZIV POTPROGRAMA ZNAK -----L
N250 M5 ; PRESTANAK ROTACIJE ALATA L
N260 M30 ; K R A J PROGRAML

```

### Potprogram – glodanje utora („ZNAK“)

```

Program editor: ZNAK.MPF
N1 ; ----- POTPROGRAM ZA IZRADU UTORA "ZNAK" -----L
N2 G91 ; ----- RAD U INKREMENTNOM MJERNOM SUSTAVU -----L
N3 G0 Z-9 ; 2MM IZNAD TOCKE AL
N4 G1 Z-2 ; TOCKA AL
N5 G1 X20 Y-12.5 ; TOCKA A1L
N6 G1 X20 Y12.5 ; TOCKA A''L
N7 G1 X-20 Y12.5 ; TOCKA A3L
N8 G1 X-20 Y-12.5 ; TOCKA A L
N9 G0 Z11 ; PODIZANJE ALATA NA POCETNU VISINUL
N10 X20 ; POMAK IZNAD SLJEDECE TOCKE - A'L
N11 G90 ; ----- APSOLUTNI MJERNI SUSTAV -----L
N12 M17 ; K R A J POTPROGRAMA I POVRATAK U GLAVNI PROGRAML

```



**ZADATAK 3**

Napisati NC program s pomoću G funkcija, prema crtežu (slika 12.35.) za upravljačku jedinicu SINUMERIK 840D za izradu na EMCO PC Mill 105 stroju. Potrebno je poravnanje gornje površine priprema dimenzija 100 x 60 x 25 mm, te obradom smanjiti visinu priprema za 1 mm. Čeonim glodalom (T1) potrebno je obraditi rub dubine 1 mm. Utornim glodalom (T3) promjera 8 mm potrebno je izraditi pravokutni džep. Svrdlom (T4) promjera 8 mm i svrdlom (T5) promjera 5 mm potrebno je obraditi rupe dubine 10 mm.

Materijal izratka je aluminij.

*Potrebni alati:* čeono glodalo promjera Ø40 mm, utorno glodalo promjera Ø8 mm, spiralno svrdlo promjera Ø8 mm i spiralno svrdlo promjera Ø5 mm.

## PRIPOMENA:

Alat br.	Naziv alata	Oznaka korekcije alata	Promjer alata (mm)	Broj okretaja $S$ (okr/min)	Posmična brzina $F$ (mm/min)	Smjer vrtnje glavnog vretena
T1	čeono glodalo Ø40	D1	40	1000	100	M3
T3	utorno glodalo Ø8	D1	8	2200	180	M3
T4	svrdlo Ø8	D1	8	1200	120	M3
T5	svrdlo Ø5	D1	5	1200	120	M3

Unos podataka u radnom području *Parametar*

**T 1** \_Tip alata (*Tool type*): **140** \_Polumjer: **20**

- Oznaka za alat (*3D-Simulation\_tool*) – **Face mill 40 mm**

**T 3** \_Tip alata (*Tool type*): **120** \_Polumjer: **4**

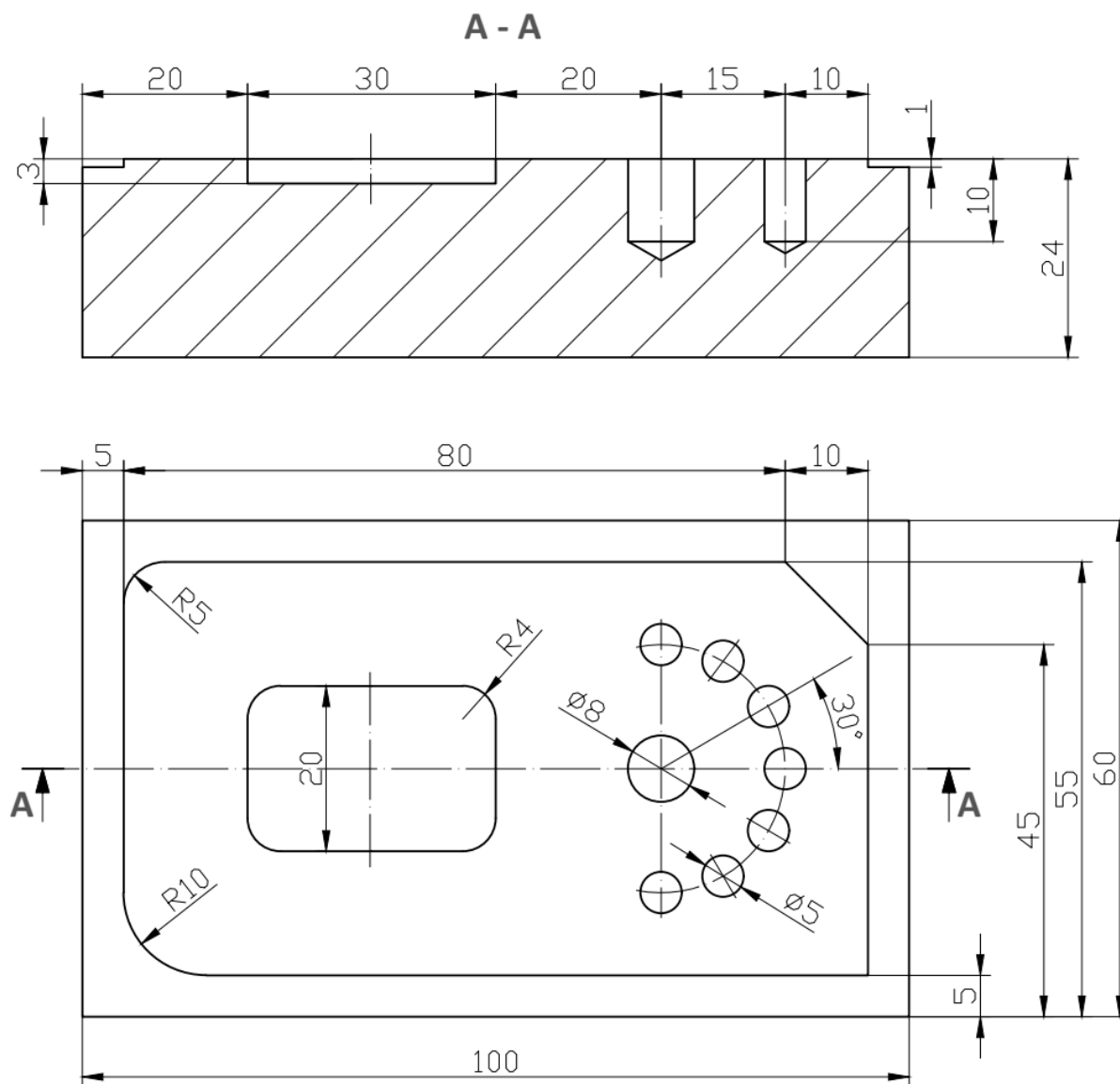
- Oznaka za alat (*3D-Simulation\_tool*) – **End mill 8mm**

**T 4** \_Tip alata (*Tool type*): **200** \_Polumjer: -

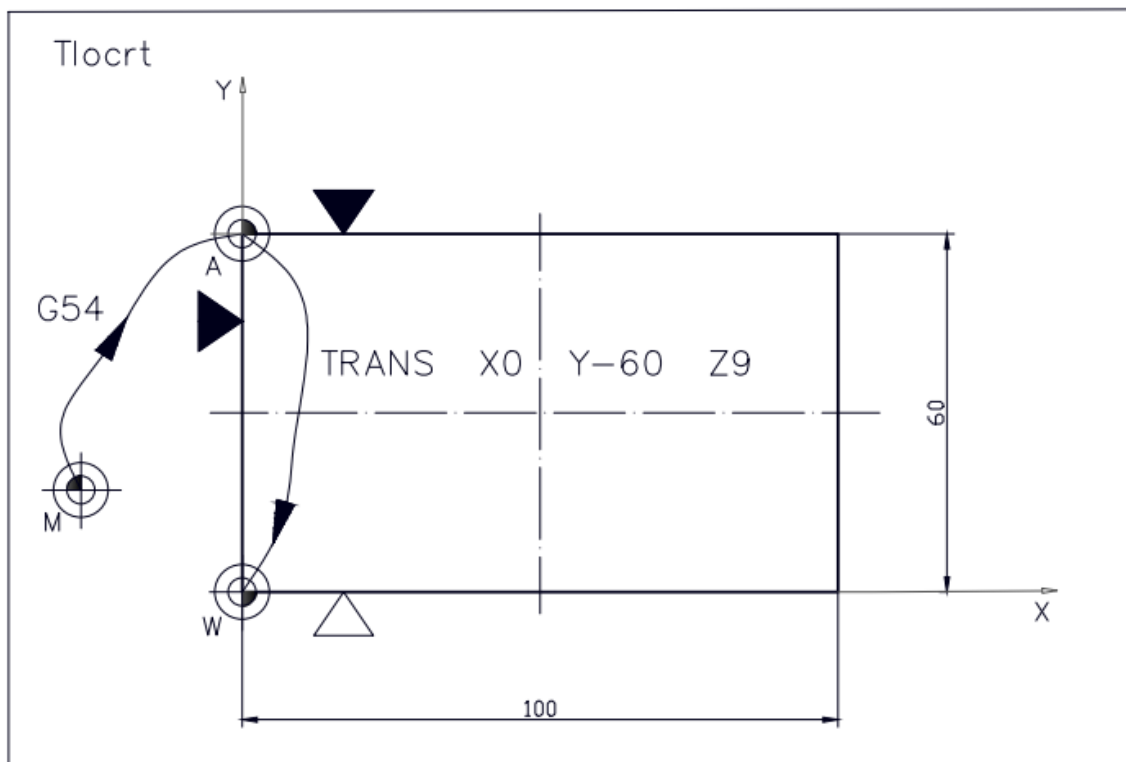
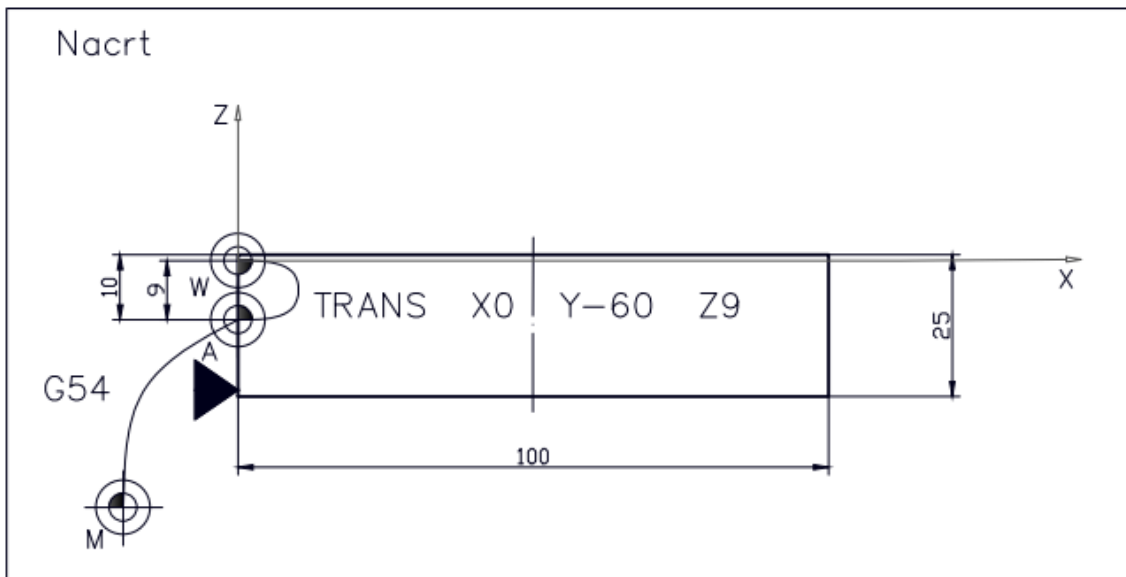
- Oznaka za alat (*3D-Simulation\_tool*) – **Twist drill 8 mm**




**T 5** \_Tip alata (*Tool type*): **200** \_Polumjer: -

- Oznaka za alat (*3D-Simulation\_tool*) – **Twist drill 5 mm**

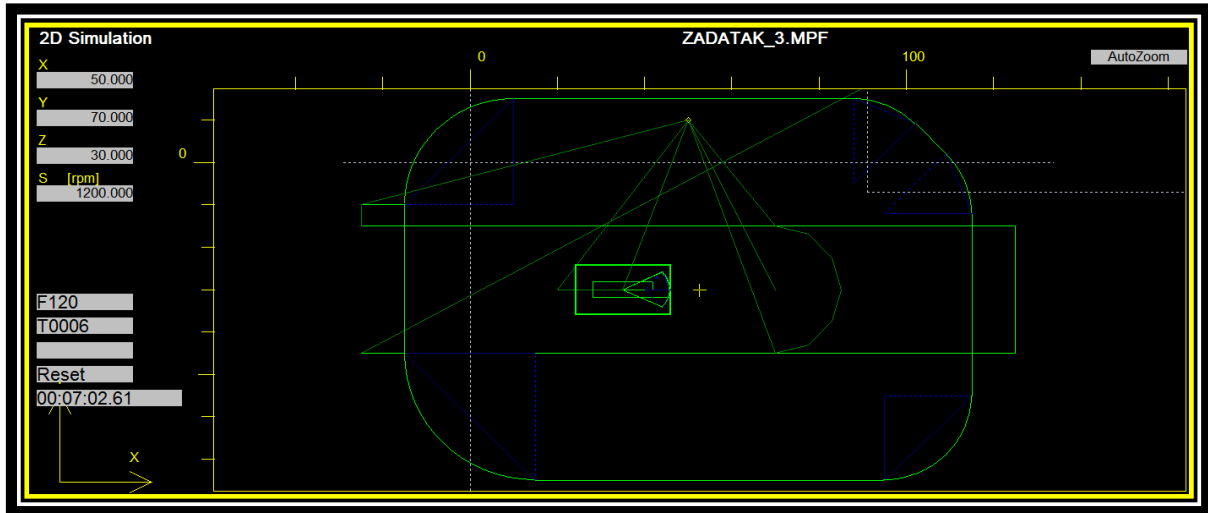


Slika 12.35. Zadatak 3 – glodanje



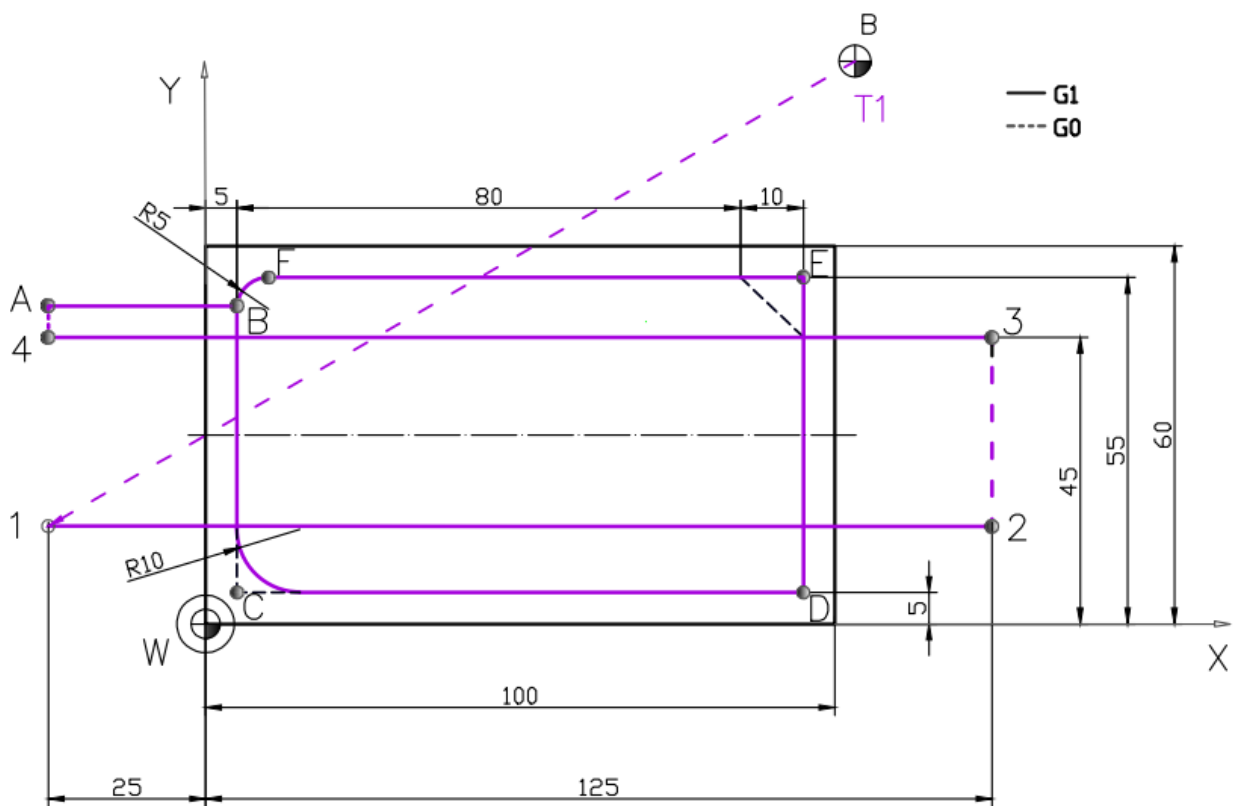
 Mjesto stezanja	 Čvrsti oslonac u točki	 Čvrsti oslonac na površinu
---	--	--

Slika 12.36. Plan stezanja za zadatak 3

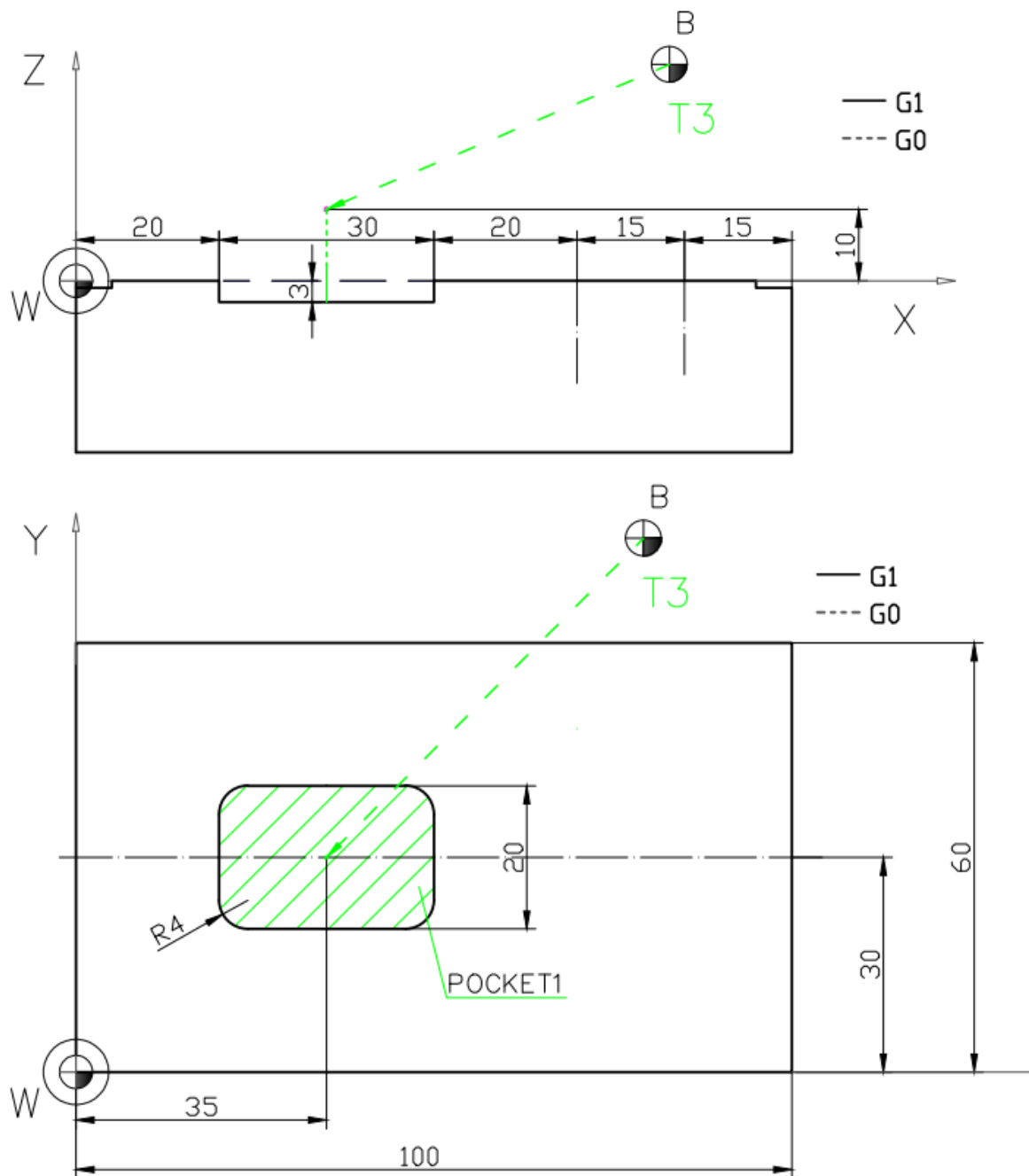


Slika 12.37. Plan rezanja - 2D prikaz (2D view)

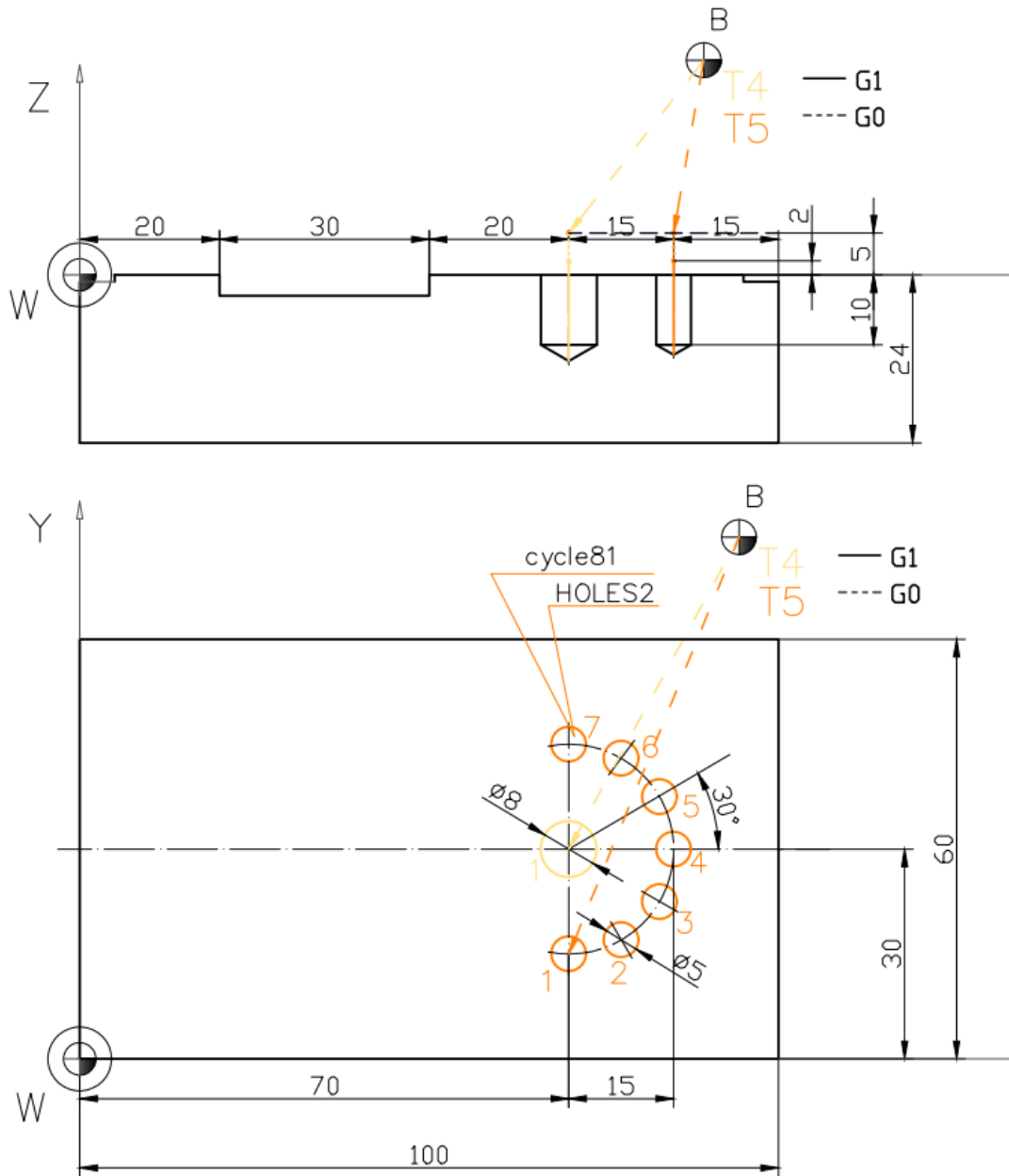
Plan rezanja za alat T1 – čeono poravnavanje, jednak je planu rezanja kao u prethodnim dvama zadatcima.



Slika 12.38. Plan rezanja za alat T1

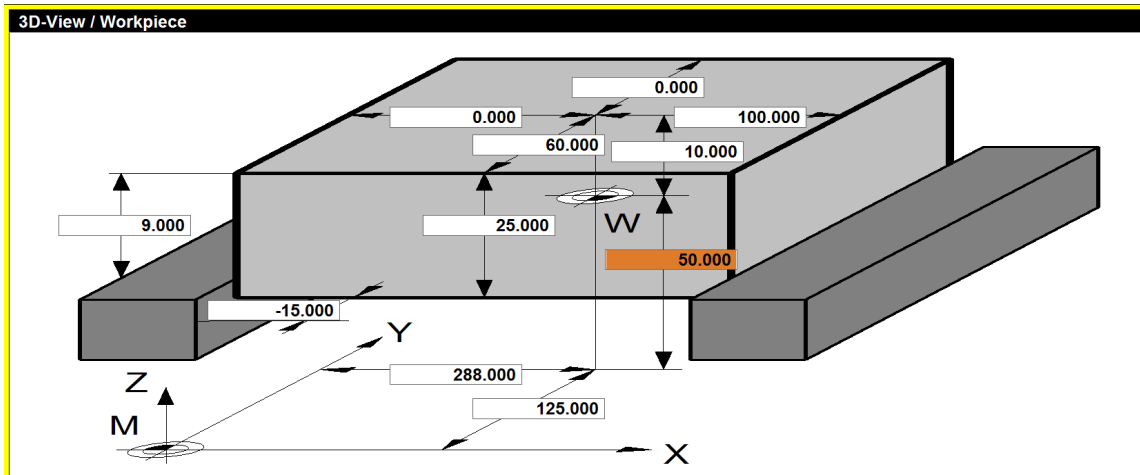


Slika 12.39. Plan rezanja za alat T3

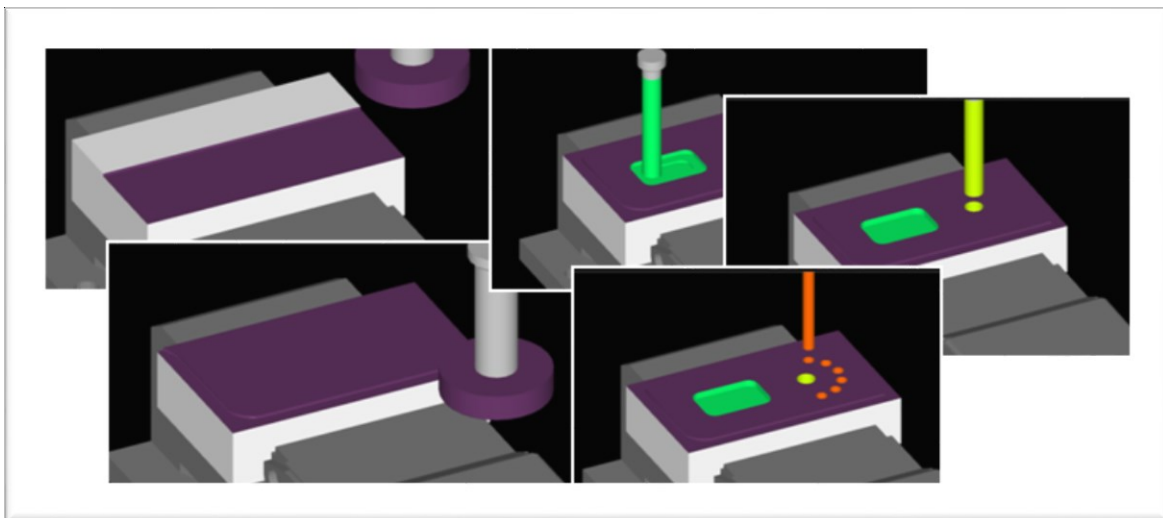


\* Boje putanje gibanja alata u Planu rezanja, usklađene su s bojama alata u 3D prikazu simulacije obrade

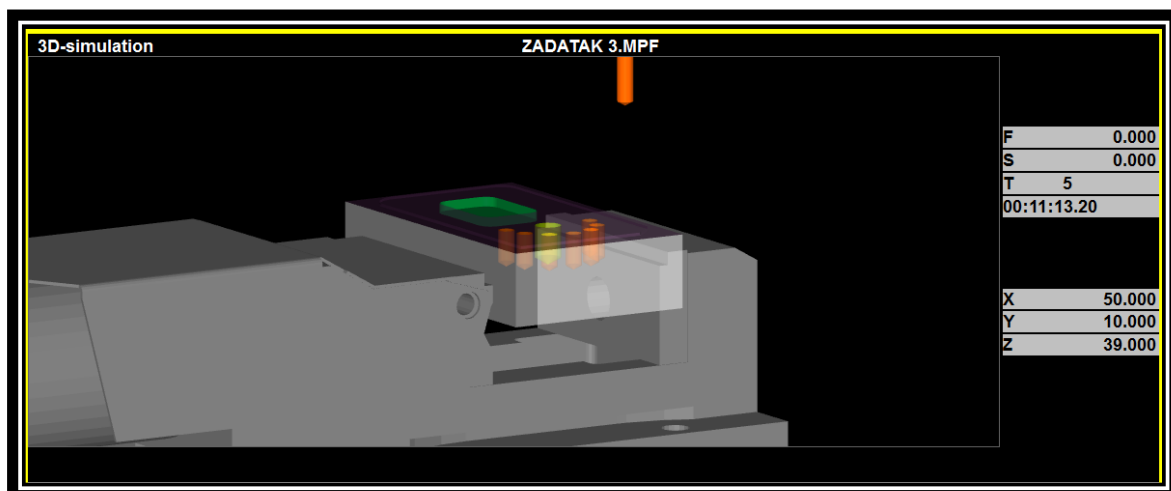
**Slika 12.40.** Plan rezanja za alate T4 i T5



Slika 12.41. Prikaz postavki za stezanje priprema u simulatoru za zadatak 3



Slika 12.42. 3D prikaz (3D view)



Slika 12.43. 3D simulacija u EMCO WinNC Sinumerik 840D Mill “Transparent raw part view“

## Programski kôd

## Glavni program\_Zadatak 3 – glodanje

```

Program editor: ZADATAK 3.MPF
N10 ; STROJ: EMCO PC MILL 105, UPRAVLJACKA JEDINICA SINUMERIK 840D;
N20 ; ZADATAK IZRADILA: DANIJELA PEZER;
N30 ;
N40 G54 ; PREBACIVANJE STROJNE NUL-TOCKE (M) NA NUL-TOCKU SKRIPCA (A) - FIKSNA CELJUST;
N50 TRANS X0 Y-60 Z9 ; PREBACIVANJE NUL-TOCKE (A) SA SKRIPCA NA NUL-TOCKU OBRADENOG IZRATKA (W);
N60 T1 D1 M6 ; ODABIRA ALATA: CEONO GLODALO FI 40 MM;
N70 S1000 M3 F100 ; REZIMI RADA;
N80 ;
N90 G0 X-25 Y15 Z10 ; POZICIONIRANJE IZNAD TOCKE 1;
N100 Z0 ; POZICIONIRANJE U TOCKU 1;
N110 G1 X125 ; GLODANJE DO TOCKE TOCKE 2;
N120 G0 Y45 ; POZICIONIRANJE U TOCKU 3;
N130 G1 X-25 ; GLODANJE DO TOCKE 4;
N140 G0 Y50 ; POZICIONIRANJE IZNAD TOCKE A;
N150 Z-1; TOCKA A;
N160 G1 G42 X5; TOCKA B;
N170 Y5 RND=10; TOCKA C;
N180 X95; TOCKA D;
N190 Y55 CHF=10; TOCKA E;
N200 X10; TOCKA F;
N210 G3 X5 Y50 CR5; TOCKA B;
N220 G1 G40 X-25; TOCKA A;
N230 G0 Z10;
N240 X50 Y70 Z30;
N250 M5;
N260 M0;
N270 ;
N280 T3 D1 M6 ; utorno glodalo fi 8;
N290 S2200 F180 M3;
N300 ;
N310 G0 X20 Y30 Z10;
N320 POCKET1(5,0,-3,0,30,20,4,35,30,0,80,180,1,3,0,2,0,0,120,2200);
N330 G0 Z10;
N340 X50 Y70 Z30;
N350 M5;
N360 M0;
N370 ;
N380 T4 D1 M6; spiralno svrdlo fi 8;
N390 S1200 F120 M3;
N400 G0 X70 Y30 Z5;
N410 Z1;
N420 CYCLE81(5,0,2,-12.31);
N430 G0 Z5;
N440 X50 Y70 Z30;
N450 M5;
N460 M0;
N470 ;
N480 T5 D1 M6; spiralno svrdlo fi 5;
N490 S1200 F120 M3;
N500 ;
N510 MCALL CYCLE81(5,0,2,-11.44);
N520 HOLES2(70,30,15,-90,30,7);
N530 MCALL;
N540 X50 Y70 Z30;
N550 M5;
N560 M30; K R A J PROGRAMA;

```



*Za obradu ruba po konturi moguće je upotrijebiti i ciklus za konturno glodanje CYCLE72 (osobitokorisno ako je potrebno ukloniti veću količinu materijala – u više prolaza).*

Programski kôd na primjeru primjene ciklusa konturnog glodanja (CYCLE72):

<pre> N.. ; CIKLUS KONTURNOG GLODANJA N.. ; ----- N.. G0 Y50; POZICIONIRANJE IZNAD TOCKE A N.. CYCLE72("kontura_obodno",2,,1,-1,1,0,0,250,100,11,42,2,5,0,2,5) N.. G0 Z30 N.. M5 N.. M30                 </pre>	<pre> KONTURA_OBODNO N1 G0 Y50 N2 Z-1 N3 G1 G42 X5 N4 Y15 N5 X5 Y5 RND=10 N6 X95 N7 Y45 N8 X95 Y55 CHF=10 N9 X10 N10 G3 X5 Y50 CR5 N11 G1 G40 X-25 N12 M17                 </pre>
---	---

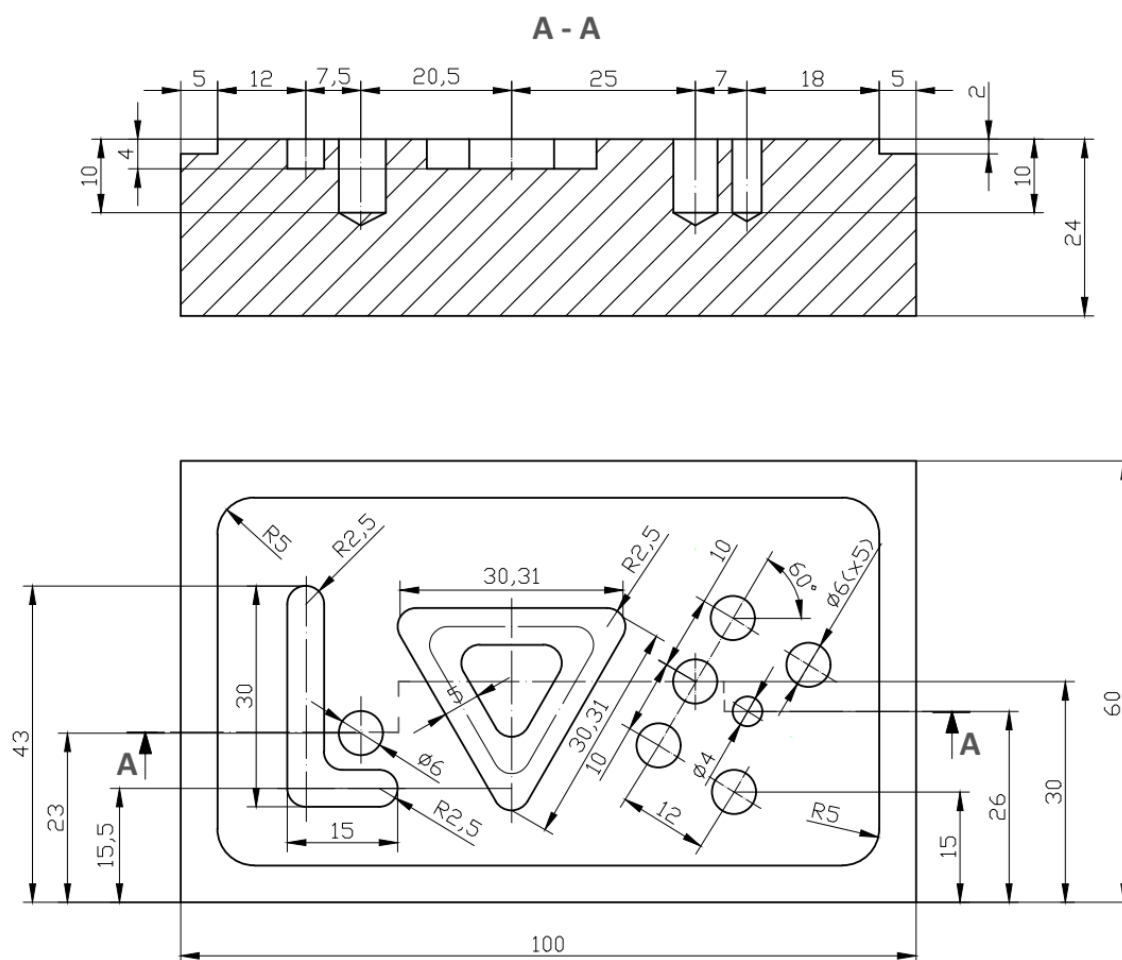
Cycle params:		CYCLE72	
Name	KNAME		kontura_obodno
Retract plane	RTP		2.
Ref. plane	RFP		0.
Safety dist.	SDIS		1.
Depth, abs.	DP		-1.
Infeed depth	MID		1.
Fin. allow.	FAL		0.
Fin. allow.	FALD		0.
Feedr.surface	FFP1		250.
Feedr. depth	FFD		100.
Operation	VARI	<input type="checkbox"/>	11
Operation	RL	<input type="checkbox"/>	42
Approach path	AS1	<input type="checkbox"/>	2
Length,radius	LP1		5.
Retract.feed.	FF3		0.
Retract path	AS2	<input type="checkbox"/>	2
Length,radius	LP2		5.

### ZADATAK za vježbu

Napisati NC program s pomoću G funkcija, prema crtežu (slika 12.44.) za upravljačku jedinicu SINUMERIK 840D za izradu na EMCO PC Mill 105 stroju. Potrebno je poravnanje gornje površine priprema dimenzija 100 x 60 x 25 mm te obradom smanjiti visinu priprema za 1 mm. Istim alatom (T1) potrebno je obraditi rub dubine 2 mm. Utornim glodalom (T3) promjera 5 mm potrebno je izraditi utor u obliku slova L te utor u obliku jednakostraničnog trokuta. Svrdlom (T4) promjera 6 mm i svrdlom (T5) promjera 4 mm potrebno je obraditi rupe dubine 10 mm. Materijal izratka je aluminij. Potrebni alati: čeono glodalo promjera Ø40 mm, utorno glodalo promjera Ø5 mm, spiralno svrdlo promjera Ø6 mm i spiralno svrdlo promjera Ø4 mm.

PRIPOMENA:

Alat br.	Naziv alata	Oznaka korekcije alata	Promjer alata (mm)	Broj okretaja S (okr/min)	Posmična brzina F (mm/min)	Smjer vrtnje glavnog vretena
T1	čeono glodalo Ø40	D1	40	1000	100	M3
T3	utorno glodalo Ø5	D1	5	2200	180	M3
T4	svrdlo Ø6	D1	6	1200	120	M3
T5	svrdlo Ø4	D1	4	1200	120	M3



Slika 12.44. Zadatak za vježbu – glodanje

### 13. TEMELJNE ZNAČAJKE CAD/CAPP/CAM/CAE SUSTAVA

Suvremena industrijska proizvodnja nezamisliva je bez integracije pojedinih dijelova proizvodnog lanca koja omogućuje smanjenje troškova proizvodnje uz povećanu fleksibilnost, te povećanje stupnja pouzdanosti kvalitete proizvoda.

Računalom integrirana proizvodnja (*Computer Integrated Manufacturing – CIM*) predstavlja planiranje, nadzor i upravljanje u svim fazama razvoja i izrade proizvoda uz korištenje računala, a obuhvaća **CAD** (*Computer Aided Design*), **CAPP** (*Computer Aided Process Planning*), **CAM** (*Computer Aided Manufacturing*), **CAQ** (*Computer Aided Quality Control*) i **CAMRP** (*Computer Aided Material Requirements Planning*).

**CAE** (*Computer Aided Engineering*) obuhvaća primjenu računala u svim inženjerskim aktivnostima, od razvoja i konstrukcije proizvoda, pripreme proizvodnje do gotovog proizvoda, odnosno same proizvodnje.

**CAD** podrazumijeva računalnu tehnologiju koja služi za oblikovanje dijelova i izradu tehničkih crteža. CAD paketi, osim za geometrijsko oblikovanje, služe i za sklapanje dijelova u cjeloviti proizvod, za izradu tehničke dokumentacije, analizu sila i opterećenja te za razne simulacije, odnosno obuhvaćaju razvojno-konstruktivski proces u cjelini.

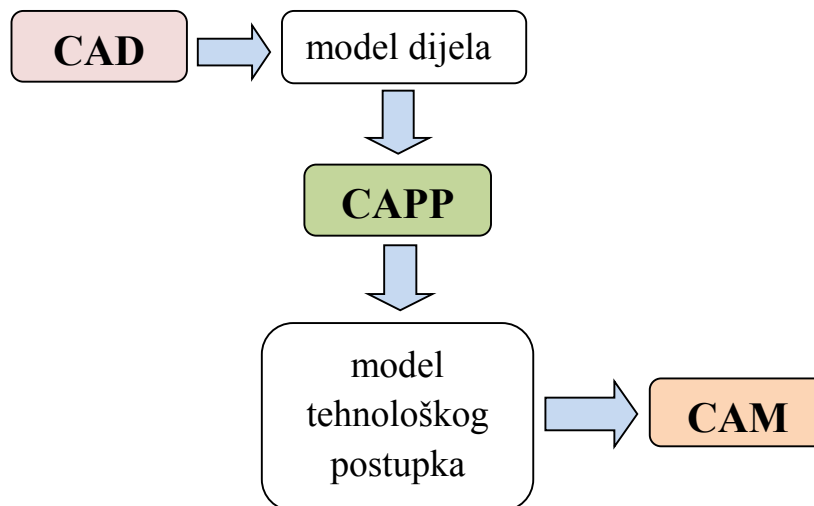
**CAPP** predstavlja planiranje procesa podržano računalom, a omogućuje izbor najpovoljnijeg tehnološkog rješenja i postupka obrade u fazi projektiranja tehnologije uz tehnološku i troškovnu simulaciju.

**CAM** (računalom podržana proizvodnja) podrazumijeva korištenje računalne tehnologije za pomoć pri oblikovanju, analizi i izradi proizvoda koja se ostvaruje numerički upravljanim alatnim strojevima.

**CAQ** osigurava kvalitetu proizvoda uz podršku računala, dok **CAMRP** predstavlja upravljanje materijalom, odnosno sirovinom, poluproizvodom ili proizvodom, uz računalnu podršku.

**CAD/CAPP/CAM/CAE** sustavi (slika 13.1.) imaju značajnu ulogu u razvoju proizvoda jer ubrzavaju razvoj i analizu proizvoda, kao i donošenje odluka o izboru rješenja koja predstavljaju optimalna rješenja a odgovaraju postavljenim zahtjevima uz što nižu cijenu i što bolju kvalitetu. Najveća mogućnost utjecanja na cijenu i usavršavanje finalnog proizvoda jest u fazi konstruiranja, odnosno projektiranja.

Osnovna je uloga CAD sustava u određivanju geometrije proizvoda, ali i značajka poput izbora materijala, određivanja tolerancija i kinematike proizvoda.



**Slika 13.1.** CAD/CAPP/CAM sustav

Razvoj CAPP sustava, koji za cilj ima automatizaciju projektiranja tehnoloških procesa izrade proizvoda, nije jednostavan zadatak, kako zbog raznovrsnosti proizvoda, tako i zbog složenosti projektiranja i planiranja velikog broja aktivnosti kompleksnih tehnoloških procesa. Iz tog razloga integracija CAPP sustava ima nešto niži stupanj primjene u industriji u odnosu na CAD/CAM sustave. Značajke CAPP sustava ogledaju se, osim u olakšanom planiranju tehnoloških procesa, i u uštedama na vremenu, radnoj snazi, materijalu i alatu, u smanjenju škarta, pristupu podacima iz središnje baze podataka, manjoj mogućnosti pogreške prilikom procjene troškova te boljem iskorištenju kapaciteta.

Suvremeni CAPP sustavi dvosmjerno su povezani s drugim funkcijama proizvodnog sustava, pri čemu se podatci preuzimaju direktno iz CAD sustava, odnosno povezani su s proizvodnjom kako bi se generirani podatci iz CAPP sustava mogli direktno koristiti u CAM sustavima.

CAPP sustavi dijele se na varijantne i generativne, pri čemu su varijantni sustavi zasnovani na ideji da se slični dijelovi mogu proizvoditi primjenom sličnih tehnoloških procesa (na principu tipske i grupne tehnologije), dok generativni pristup predstavlja napredniji, a samim time i kompleksniji proces, jer sustavi generiraju tehnološki proces na osnovi ugrađenog logičkog algoritma u kojem je sadržana baza znanja za projektiranje tehnoloških procesa i baza podataka raspoloživih proizvodnih resursa.

Svrha razvoja CAPP sustava jest u tome da se omogući projektiranje kvalitetnih tehnoloških procesa iz skupa velikog broja mogućih varijanata u što kraćem vremenskom periodu.

Primjena CAPP sustava obuhvaća:

- analizu ulaznih projektnih podataka, izdvajanje i prepoznavanje tipskih tehnoloških oblika
- izbor i definiranje priprema
- definiranje sadržaja tehnološkog procesa i operacija izrade
  - definiranje operacija i podoperacija izrade dijelova
  - izbor i definiranje zahvata i njihova redosljeda izvođenja
  - izbor i definiranje proizvodnih resursa
  - izbor i definiranje parametara i strategije obrade
- generiranje upravljačkih programa za NC obradne i tehnološke sustave

- određivanje vremena i troškova proizvodnje i
- generiranje odgovarajuće tehnološke dokumentacije.

CAM sustavi podrazumijevaju izradu tehnoloških i upravljačkih podataka zastupljenih u proizvodnji, a odnose se na tehnologiju obrade, plan stezanja, popis alata i parametara obrade te na izradu i verifikaciju NC programa.

Integracijom CAD sustava i sustava za programiranje proizvodnih procesa osigurana je ekonomičnija proizvodnja dijelova na računalno upravljanim strojevima, jer se objedinjuje proces projektiranja proizvoda i programiranja obrade, što se očituje: povećanjem produktivnosti, bržim razvojem proizvoda, boljom mogućnošću analize rješenja, smanjenjem grešaka prilikom projektiranja, automatskim dobivanjem podataka za NC strojeve, smanjenjem troškova proizvodnje, razumljivijim nacrtima (izometrija, boja...), boljim upravljanjem projektom i standardiziranjem procedura za projektiranje, izradom nacrti i dokumentacije.

Današnje CAM sustave možemo podijeliti u dvije osnovne skupine:

1. CAM sustavi koji su dio složenih CAD/CAM/CAE sustava (neki su od njih prikazani u tablici 1)
2. Specijalizirani CAM sustavi koje možemo podijeliti:
  - a) na kompleksne CAM sustave koji se koriste za računalnu podršku više tehnologija, kao što su SURFCAM, SmartCAM, MasterCAM i dr.
  - b) na specijalne CAM sustave koji se koriste za računalnu podršku određenih tehnologija, kao što su PowerMILL, WorkNC, ECAM 350 i dr.
  - c) na CAM strukturirane sustave specijaliziranih CAD sustava, kao što su HyperMILL, CAMWorks i dr.

**Tablica 13.1.** CAM sustavi kao dio složenih CAD/CAM/CAE sustava

CAD/CAM/CAE sustav	Proizvođač	CAM moduli zastupljeni u programu
UGS	Unigraphics Solution	Tokarenje, glodanje, savijanje
CATIA	Dassault Systemes	Tokarenje, glodanje, lijevanje, savijanje, mehanička obrada
Pro/ENGINEER	Parametric Technology Corp.	Tokarenje, glodanje, savijanje, lijevanje
Cimatron it	Cimatron	Tokarenje, glodanje, savijanje
Euclid Quantum	Matra Datavision	Tokarenje, glodanje, savijanje, mehanička obrada

### 13.1. Programiranje u CAD/CAM sustavu

Programiranje u CAD/CAM sustavima najčešće se ostvaruje integracijom CAD i NC modula korištenjem i prijenosom podataka iz CAD sustava koji su potrebni za izradu NC programa (najčešće s pomoću IGES – *Initial Graphic Exchange Specification* datoteke), odnosno primjenom integriranog CAD/CAM sustava čija je karakteristika da CAD sustav ima integriran procesor i postprocesor koji omogućuju prilagođavanje upravljačkoj jedinici CNC stroja.

Primjenom CAD/CAM sustava uspostavlja se direktna veza između konstruiranja, tehnologije i proizvodnje. Težnja je da pri povezivanju CAD/CAM sustava tehnološka zastupljenost (automatsko određivanje parametara obrade, optimizacija operacija...) bude što veća.

Prilikom projektiranja tehnološkog procesa i izrade operativnog programa za obradu dijelova na CNC stroju, uz korištenje interne baze CAD podataka o geometriji izratka, potrebno je preuzimanje CAD podataka o radnom predmetu, planiranje tehnološkog procesa, programiranje obrade, odnosno ispis programa, te simulacija proizvodnog procesa.

U nastavku su opisana tri korištena CAD/CAM softvera (CAMConcept, WinCAM i CATIA) za izradu odabranog tehnološkog zadatka (prizmatičnog izratka), uz analizu mogućnosti, odnosno prednosti i nedostataka njihova korištenja.

### 13.1.1. CAMConcept softver

**CAMConcept** je CAD/CAM sustav za programiranje koji omogućuje rad s dvama modulima: tokarenjem i glodanjem, uz integrirane 3D grafičke simulacije te omogućuje izravno upravljanje CNC strojem (EMCO 55 i 105 serije).



Softver pruža mogućnost uvoza (importiranja) crteža iz drugih programa za crtanje, poput AutoCAD-a, kao i dostupnost CAD funkcija za crtanje unutar istoimenog moda. Ujedno omogućuje jednostavan način programiranja uz grafički prikaz ciklusa za obradu, uz provjeru kolizije 2D i 3D simulacijom, u svrhu sigurnog upravljanja.

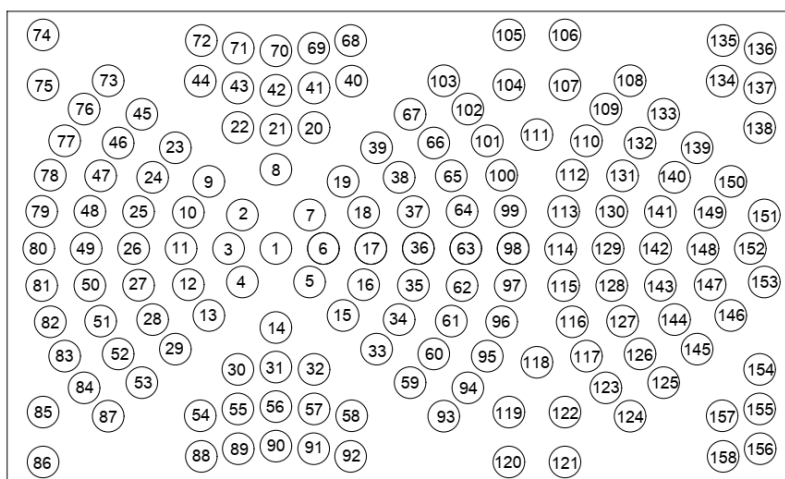
U nastavku će biti opisan rad s CAD i CAM modom za postupak bušenja provrta (koordinate definiranih provrta dostupne su u Prilogu 20) na odabranom primjeru prizmatičnog izratka za slučaj glodanja (slika 13.2.).

Nakon pokretanja CAMConcept programa otvara se glavni prozor a unutar radnog područja glavnog prozora moguće je otvoriti dopunske prozore.

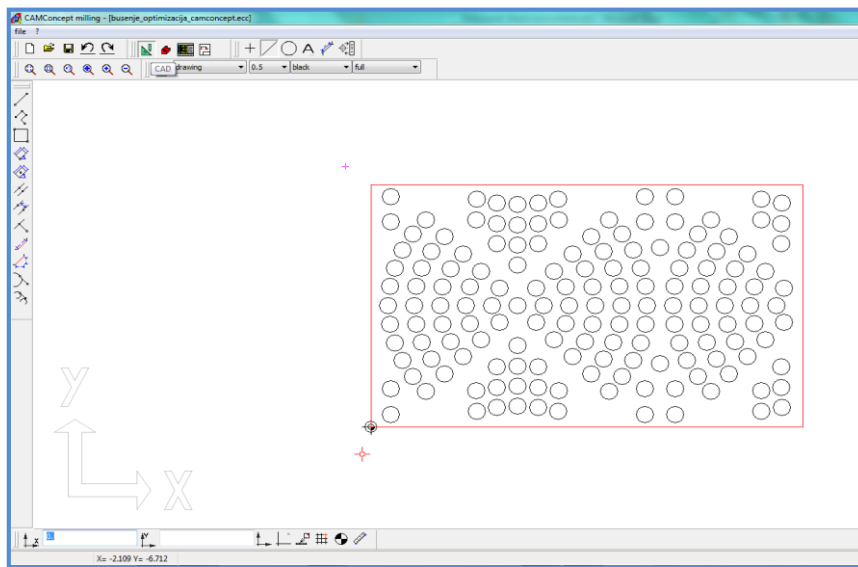
CAD mod omogućuje crtanje željenog izratka uz pomoć ikona s lijeve strane izbornika (slika 13.3.). Izbornik je aktivan sve dok se ne prekine aktivacijom CAM ili NC ikone.

Na slici 13.3. prikazan je i crtež prizmatičnog izratka, sa 158 pripadajućih provrta. Crtež je nacrtan u ACAD softveru, te kao takav importiran (\*.dxf format) u navedeni CAD/CAM

softver. Nakon što je crtež importiran, pomoću ikone s desne strane padajućeg izbornika  crtež se označava, zatim se pomoću ikone  premješta u nultu točku predviđenog izratka (zadanih dimenzija) unosom koordinata (0,0) po X i Y osi.

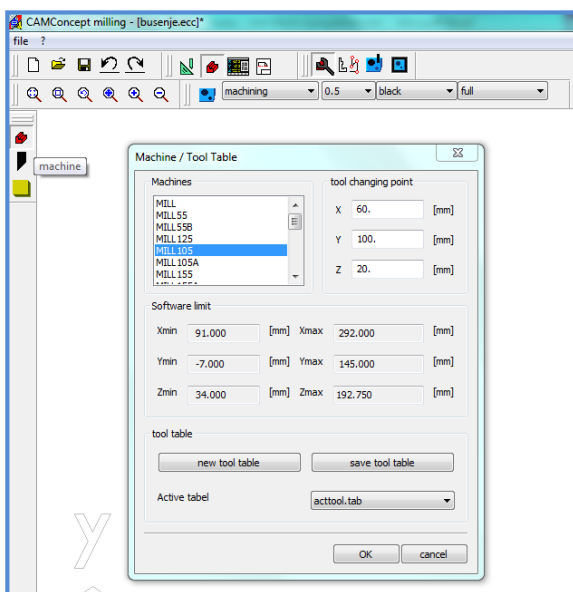


**Slika 13.2.** Prizmatični izradak s pripadajućim brojem provrta

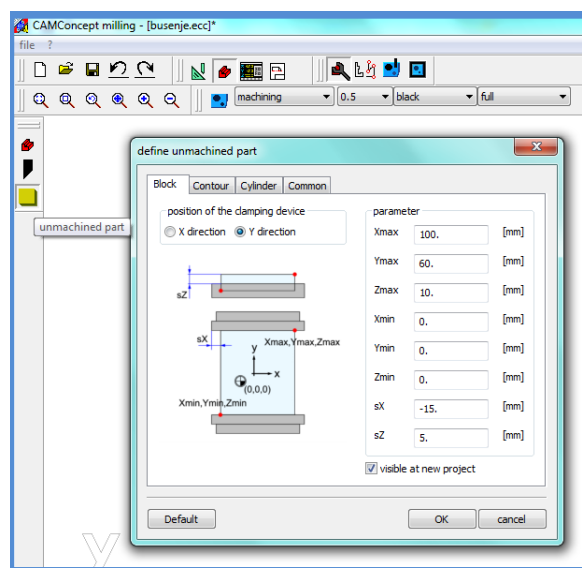


Slika 13.3. Prizmatični izradak u CAD modu

Prelaskom u CAM mod, u postavkama je potrebno definirati stroj na kojem će se izvoditi obrada (odabrani stroj je EMCO PC Mill 105) s pripadajućim alatima, što prikazuje slika 13.4.



Slika 13.4. Odabir stroja za obradu



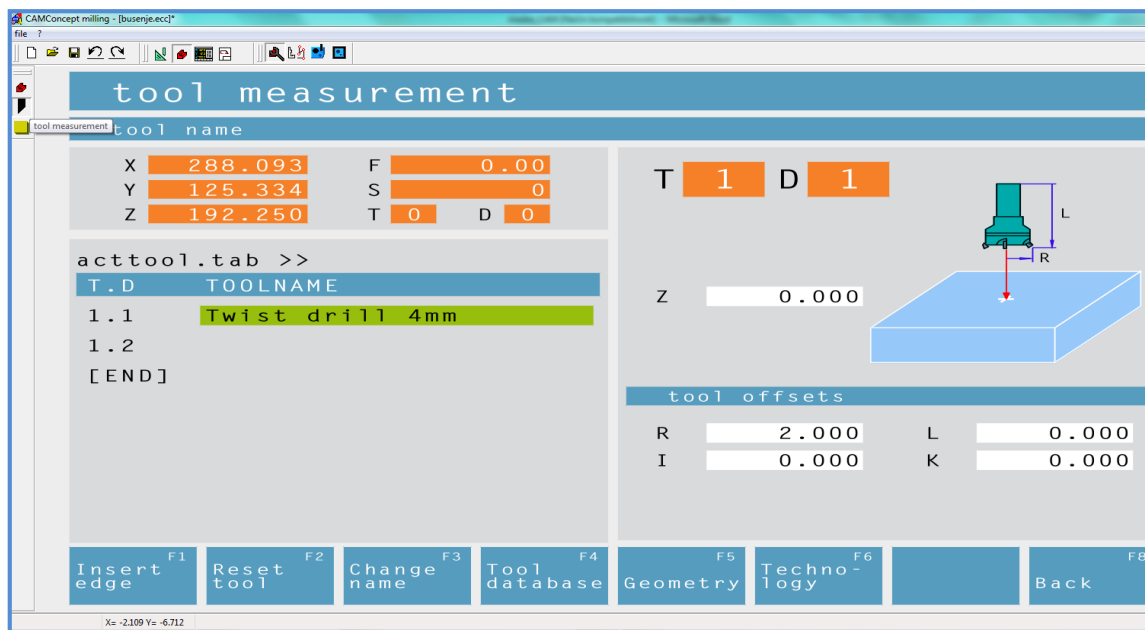
Slika 13.5. Definiranje dimenzija priprema

Na slici 13.5. vidljive su definirane dimenzije priprema, a ujedno i planirani način stezanja, odnosno položaj škrupca.



Sljedeći korak je odabir alata za obradu (iz postojeće baze alata), odnosno definiranje novih alata koje je moguće pridružiti postojećoj bazi. U ovom slučaju odabrano je svrdlo promjera 4 mm, definiran položaj alata u revolverskoj glavi (T1) te korekcija položaja alata D1 (slika 13.6.).



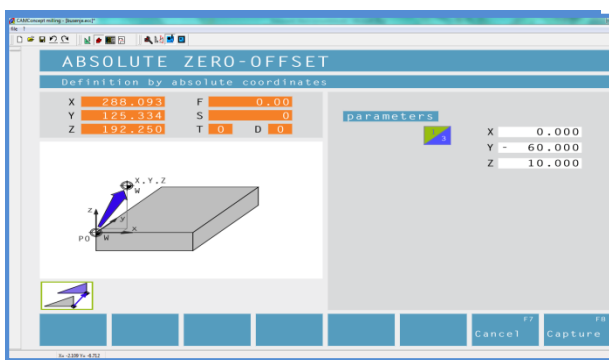
Sljedeći alat odabire se tako da se pozicionira na oznaku [END] i tada se nakon alata T1 D1 odabire alat na poziciji 2 (T2 D1), potom alat na poziciji 3 (T3 D1) itd.



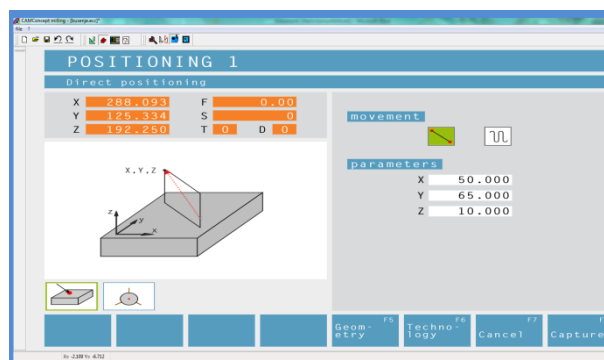
Slika 13.6. Izbor alata za obradu

Uz korištenje predloška za izradu provrta/rupa („hole pattern“)  moguće je izbušiti više provrta/rupa istog promjera, uz uvjet da su provrti/rupe prethodno nacrtani u CAD modu. Nakon što je definiran, predložak je potrebno spremiti .

Sljedeći je korak korištenje ciklusa za bušenje definiranih provrta, kojem prethodi definiranje nulte točke izratka (slika 13.7.) i pozicioniranje odabranog alata (slika 13.8.).



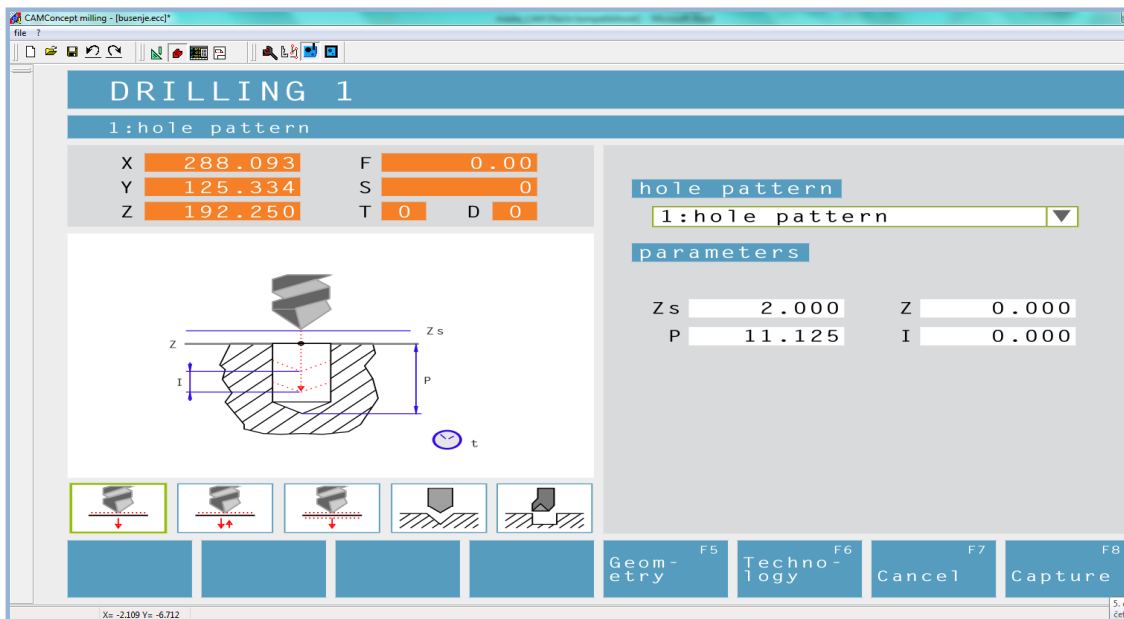
Slika 13.7. Definiranje nulte točke obratka



Slika 13.8. Pozicioniranje alata

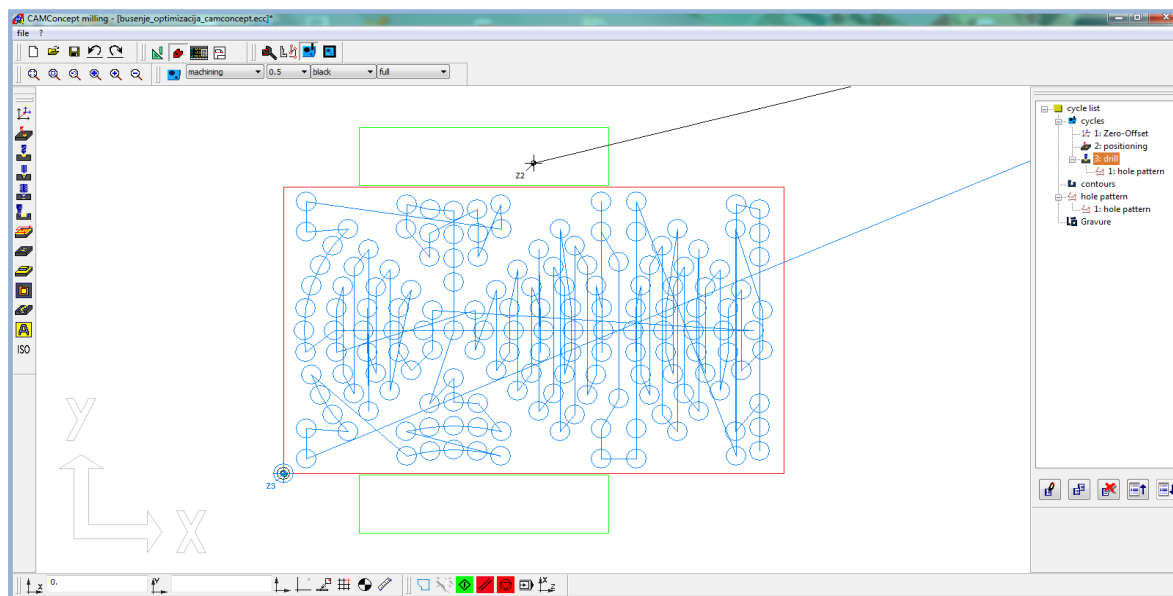
Pri odabiru ciklusa za bušenje nužno je upisati sve potrebne parametre prikazane na slici 13.9. (odabir varijante bušenja, odabir uzorka/predloška bušenja za provrte/rupe, dubinu bušenja, sigurnosno odstojanje alata – povratna površina). Unos je potrebno potvrditi funkcijskom tipkom F8 – *Capture*.





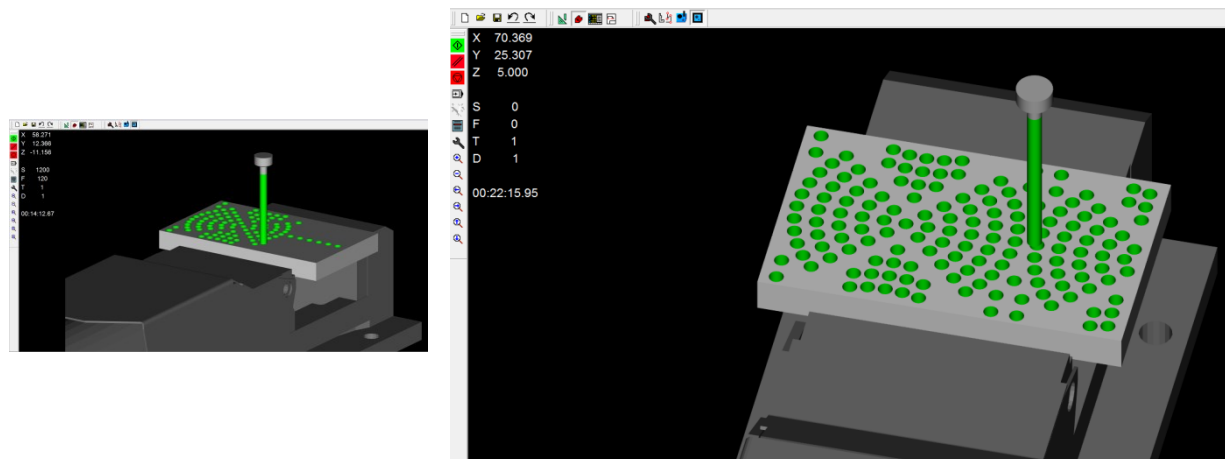
Slika 13.9. Definiranje ciklusa za bušenje

Program ima mogućnost prikaza 2D i 3D simulacije. 2D simulacija omogućuje provjeru programa u bilo kojem trenutku, pri čemu se iscrtavaju sva gibanja alata u 2D. Simulacija ima mogućnost izvođenja programa blok po blok. U slučaju kolizije pojavljuju se pripadajući alarmi. Na slici 13.10. prikazana je 2D simulacija za slučaj definiranog prizmatičnog izratka.



Slika 13.10. Prikaz 2D simulacije izrade prizmatičnog izratka

3D simulacija (slika 13.11.) prikazuje obradu uz prikaz trenutačne vrijednosti posmaka, broj okretaja glavnog vretena, ime i poziciju alata kojim se obrađuje te vrijeme potrebno za obradu. Simulaciju je moguće izvoditi i blok po blok, kao što je već navedeno kod primjera 2D simulacije.



Slika 13.11. Prikaz 3D simulacije izrade prizmatičnog izratka

NC programski kod generira se odabirom opcije *File* → *NC-Export* (programski kôd dostupan u Prilogu 17).

### 13.1.2. EMCO WinCAM softver

**EMCO WinCAM** sustav za glodanje cjelovit je proizvod, od CAD-a preko CAM-a do NC-a, a u svakom trenutku moguće je prelaziti iz jednog u drugi mod. Sustav omogućuje crtanje konture izratka u internom CAD modu, s mogućnošću uvođenja već oblikovanog radnog predmeta konstruiranoga u nekom od CAD sustava. U CAM modu vrši se izbor potrebnih alata, definiranje svih parametara obrade i generiranje programskog kôda za odabranu upravljačku jedinicu CNC stroja. U NC modulu odvija se direktno upravljanje odabranim strojem.

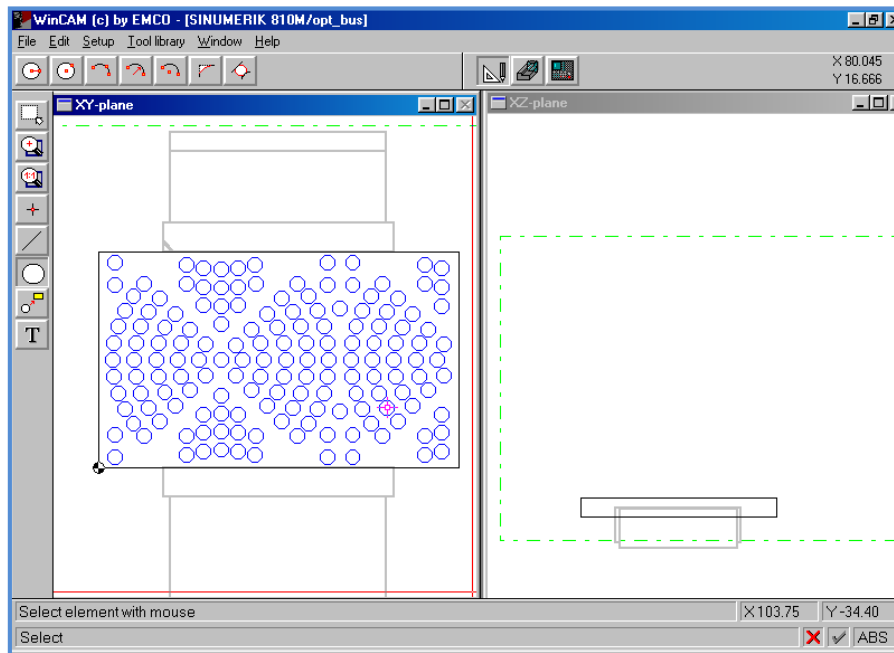
Po definiranju dimenzija priprema i njegova položaja u škrpicu otvara se aktivni prozor s naznačenom referentnom točkom, koja predstavlja nultu točku izratka za crtanje konture. Referentna točka je vidljiva samo u aktivnom prozoru i automatski je postavljena u donjem lijevom kutu neobrađenog dijela ako je aktivna XY ravnina, odnosno u gornjem lijevom kutu ako je aktivna XZ ravnina, a po potrebi se može i premjestiti. Slijedi crtanje izratka u internom CAD modulu odabirom odgovarajućih funkcija.

U CAM modulu nužno je definirati režime obrade i potrebne alate odabrane iz baze alata. U izborniku za obradu moguć je odabir ciklusa (glodanje utora s nadvišenjem, konturno glodanje, glodanje kružnih i pravokutnih utora, bušenje...) i načina gibanja (brzi/radni hod). Grupa funkcija *Periphery* sadrži funkcije za uključivanje glavnog vretena (u smjeru kazaljke na satu i obrnuto) i za njegovo zaustavljanje.

Generirani NC program je pohranjen u editoru, u kojem je moguća izmjena, a otvara se izborom funkcije *Editor*. Napuštanjem editora, CAM sustav se automatski osvježava.

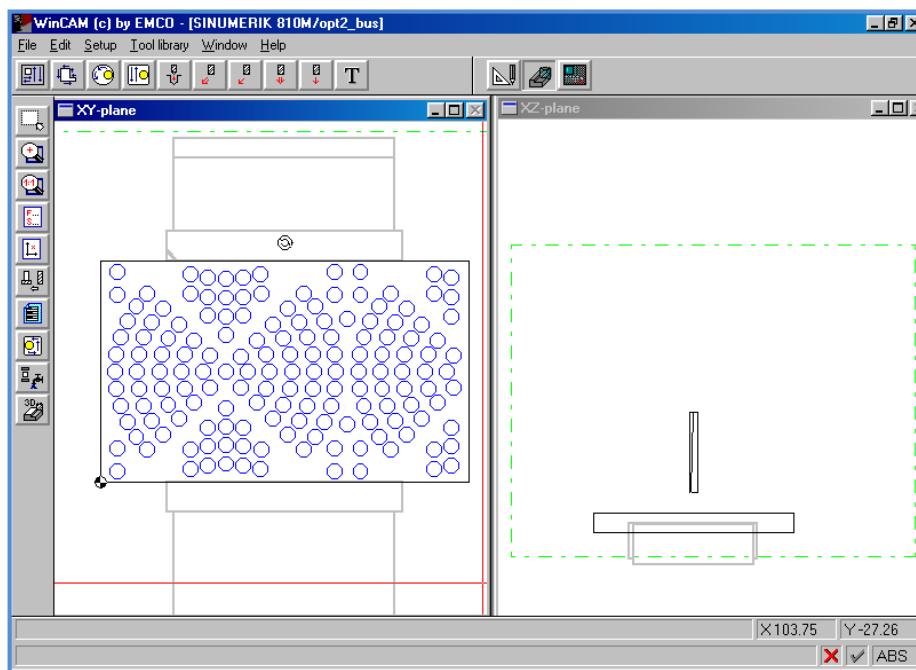
Pozivanjem funkcije *3D-View* pokreće se 3D simulacija preko koje se prati proces obrade i dobiva upozorenje o koliziji ako ona postoji. Simulacija nudi mogućnost izvođenja blok po blok i zaustavljanja u bilo kojem trenutku.

Prvi korak prilikom rada s EMCO WinCAM sustavom, kako je već prethodno navedeno, predstavlja definiranje polaznih dimenzija priprema i položaja stezanja. U CAD modu s pomoću alata za crtanje oblikuje se izradak koji je osnova za daljnji rad u CAM modu, prikazano na slici 13.12.

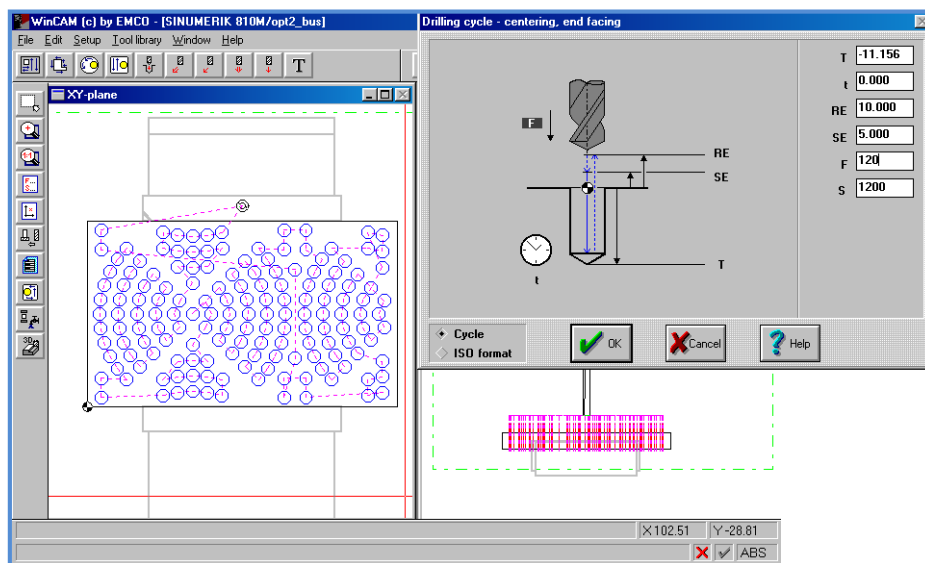


**Slika 13.12.** Izradak u WinCAM sučelju

Nakon izrade crteža slijedi definiranje odgovarajuće (dostupne) upravljačke jedinice (odabrana upravljačka jedinica Sinumerik 810 M) za odabrani stroj EMCO PC Mill 105 te izbor potrebnih alata i radnih parametara za svaku od operacija određenih tehnološkim postupkom. Po definiranju radnih parametara (posmak, brzina rezanja, dubina rezanja...) te nakon uključivanja glavnog vretena i određivanja njegova smjera vrtnje započinje proces obrade. Proces obrade može se pratiti istovremeno u obje ravnine, kako je i prikazano na slici 13.13. U tijeku procesa obrade korišten je ciklus za bušenje, prikazan na slici 13.14.



**Slika 13.13.** Prikaz obrade u CAM modulu WinCAM-a

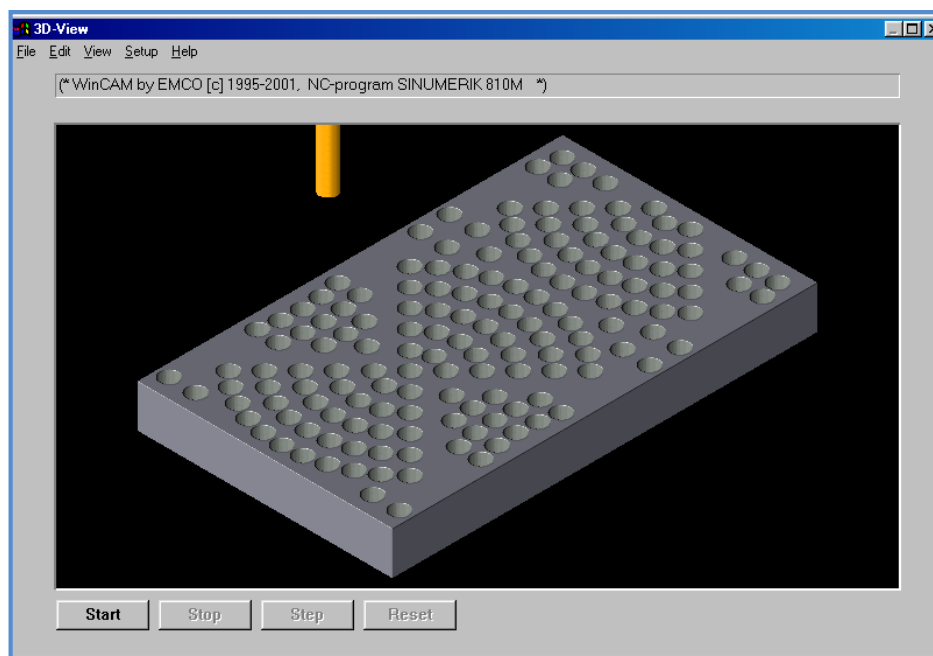


Slika 13.14. Prikaz ciklusa bušenja prizmatičnog izratka

Na osnovi definiranoga tehnološkog postupka, odabranih alata i parametara obrade vrši se automatsko generiranje NC kôda. Klikom na ikonu editor otvara se zaseban prozor u kojem se prikazuje NC kod prilikom obrade.

Slika 13.15. prikazuje 3D simulaciju procesa obrade odabranoga tehnološkog zadatka i konačan izgled izratka u 3D.

Budući da nema upozorenja o koliziji proces obrade na samom stroju siguran je za izvođenje.



Slika 13.15. Prikaz 3D simulacije izratka u WinCAM sustavu

Programski kôd za zadani izradak dostupan je u Prilogu 18.

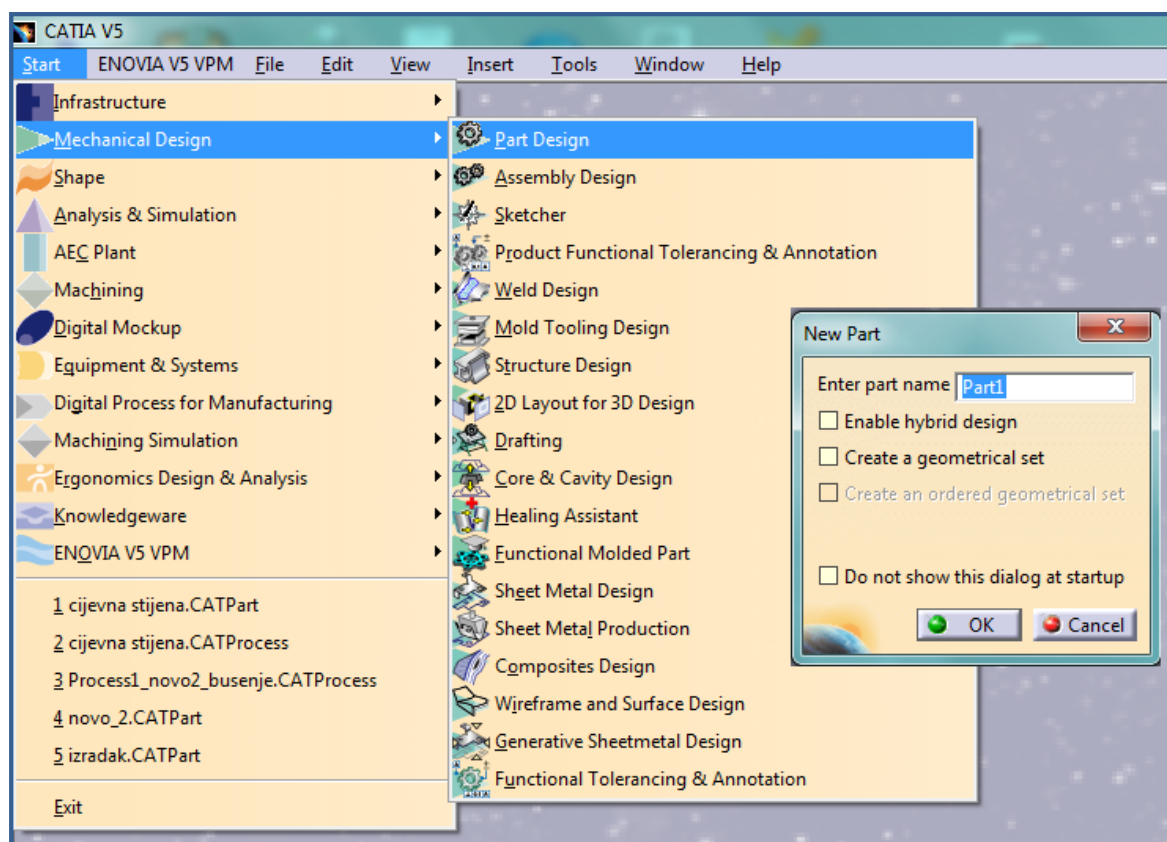
### 13.1.3. CATIA V5 softver

**CATIA** (*Computer Aided Three-dimensional Interactive Application*) proizvod je tvrtke Dassault Systemes koja danas djeluje u sklopu IBM-a. CATIA je jedan od vodećih programskih paketa na tržištu, pored i-DEAS-a i ProEngineer-a, što potvrđuje i činjenica da se u automobilskoj industriji njime koriste brojni proizvođači: Daimler Chrisler, Volkswagen, BMW, Renault, PSA grupa, Fiat, Toyota, Mitsubishi, Ford motor company, Hyundai, Bentley, Rolls Royce. Osim u automobilskoj industriji, CATIA je također pronašla primjenu u proizvodnji motora i šasija u Formuli 1.

CATIA ima brojne mogućnosti. Osim konstruiranja i 3D modeliranja, valja izdvojiti i mogućnost generiranja NC programa za CNC strojeve te generiranja tehnološke dokumentacije na temelju 3D modela. To omogućuje pregled svih tehnoloških operacija obrade koje se izvode i potrebnih alata te određivanje vremena potrebnoga za izvršenje pojedine operacije.

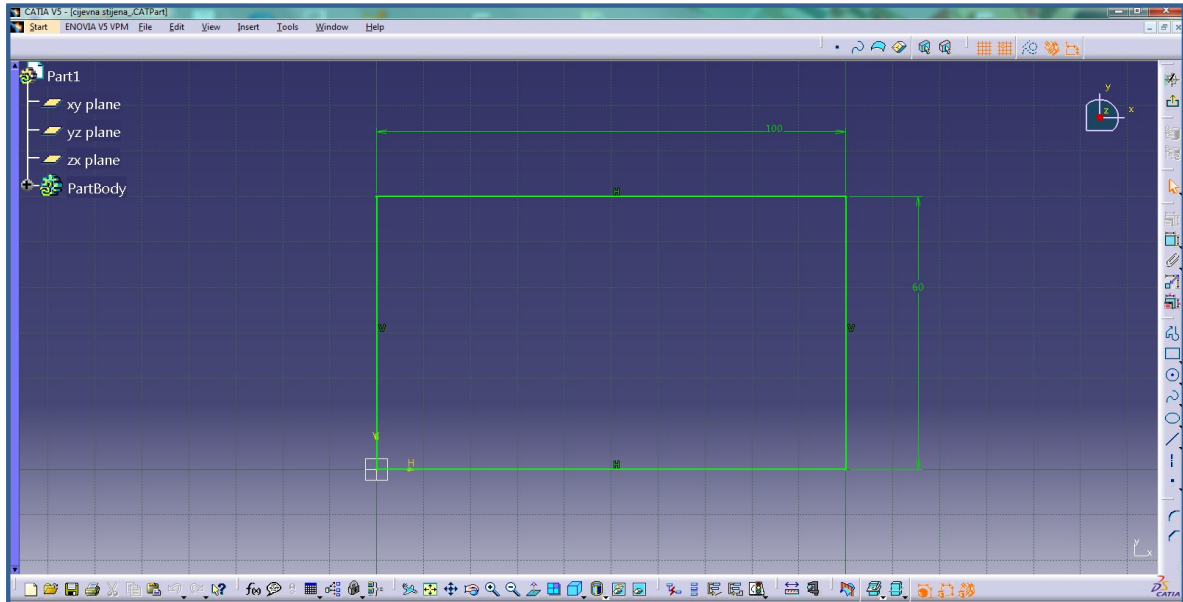
U nastavku su prikazani koraci od pokretanja programa do izrade zadanoga tehnološkog zadatka.

Rad s CATIA V5 softverom započinje preko *Mechanical Design* modula s ciljem otvaranja novog prozora unutar kojeg će se oblikovati željeni izradak (prema putanji prikazanoj na slici 13.16.). Novi prozor moguće je otvoriti i preko trake glavnog izbornika *File* → *New*.



Slika 13.16. Otvaranje prozora namijenjenoga za konstruiranje izratka

Prije samog procesa modeliranja potrebno je odabrati ravninu (u ovom slučaju XY) za izradu osnovnog profila te naredbu *Sketch*, koja u osnovi predstavlja skicu modela. Skica je potpuno definirana (slika 13.17.) tada kada je zelene boje, odnosno nije u potpunosti definirana kada je bijele boje. Predefinirana skica označena je ljubičastom bojom, što upućuje na suviše definirane dimenzije.



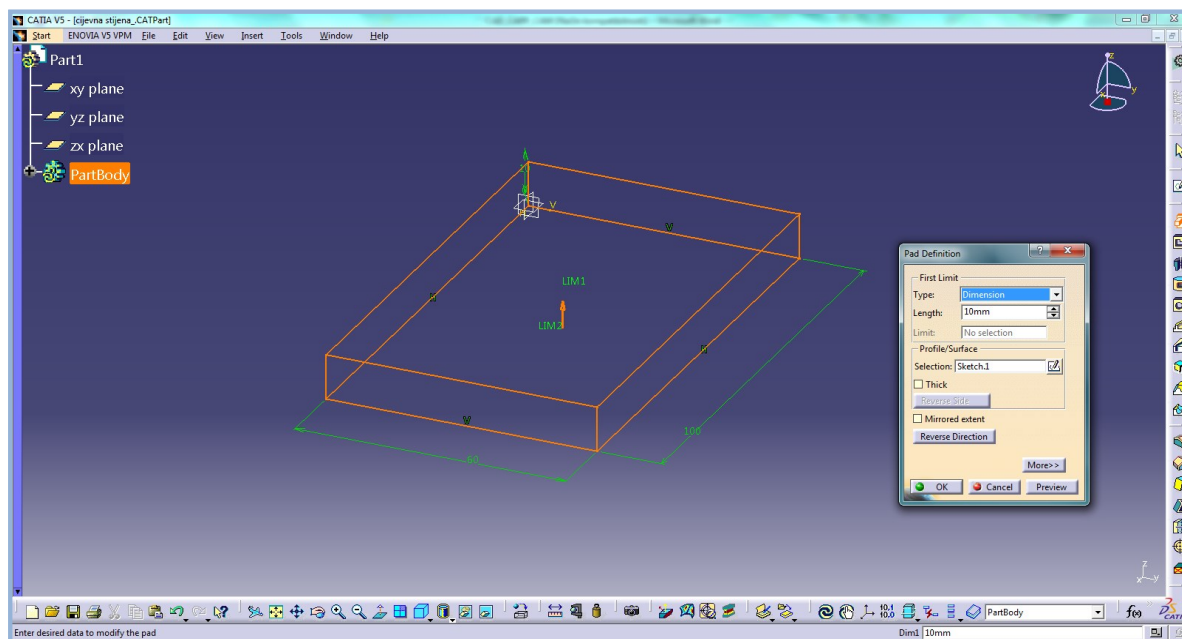
**Slika 13.17.** Prikaz definirane skice u CATIA V5 sustavu

Nakon što je skica u potpunosti definirana iz opcije *Sketcher* izlazi se naredbom *Exit workbench*, a skica se „ekstrudira“ (izdiže) naredbom *Pad* (slika 13.18.) s pomoću koje se dodjeljuje treća dimenzija.

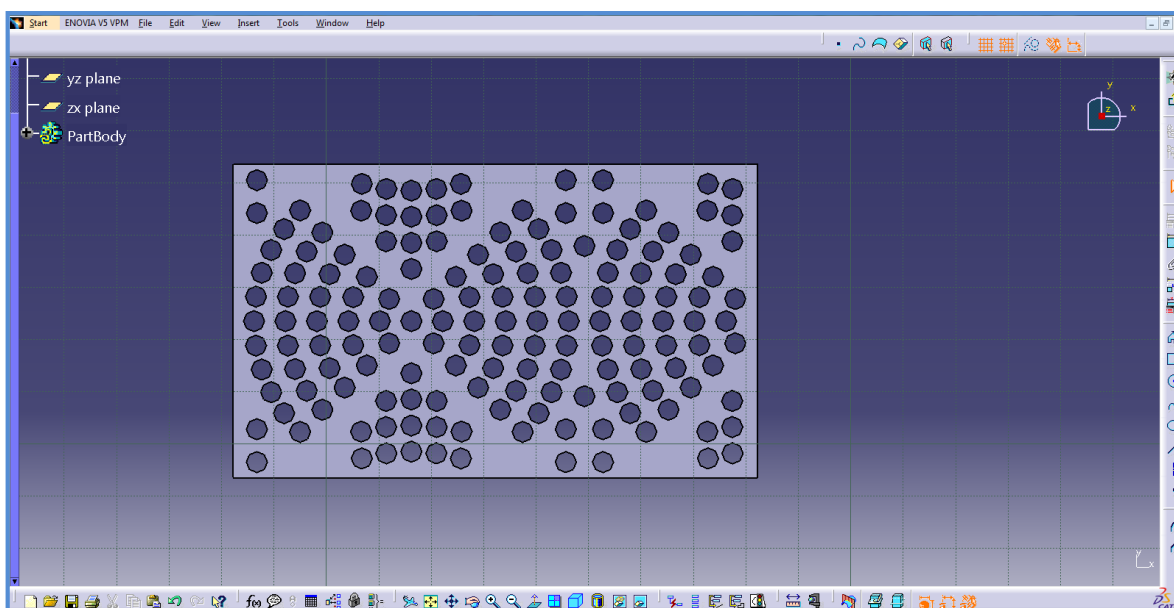
Upisivanjem vrijednosti u polje *Length* unosi se visina izratka na osnovi kojeje moguće oblikovati 3D model dijela koji je pogodan za obradu.

Konstruirani dio moguće je sačuvati naredbom *Save* odnosno *Save As*.

Osim na navedeni način, crtež je moguće importirati iz AutoCAD-a, nakon čega se postupa prema ranije navedenim koracima kako bi se oblikovao 3D model (slike 13.19. i 13.20.).

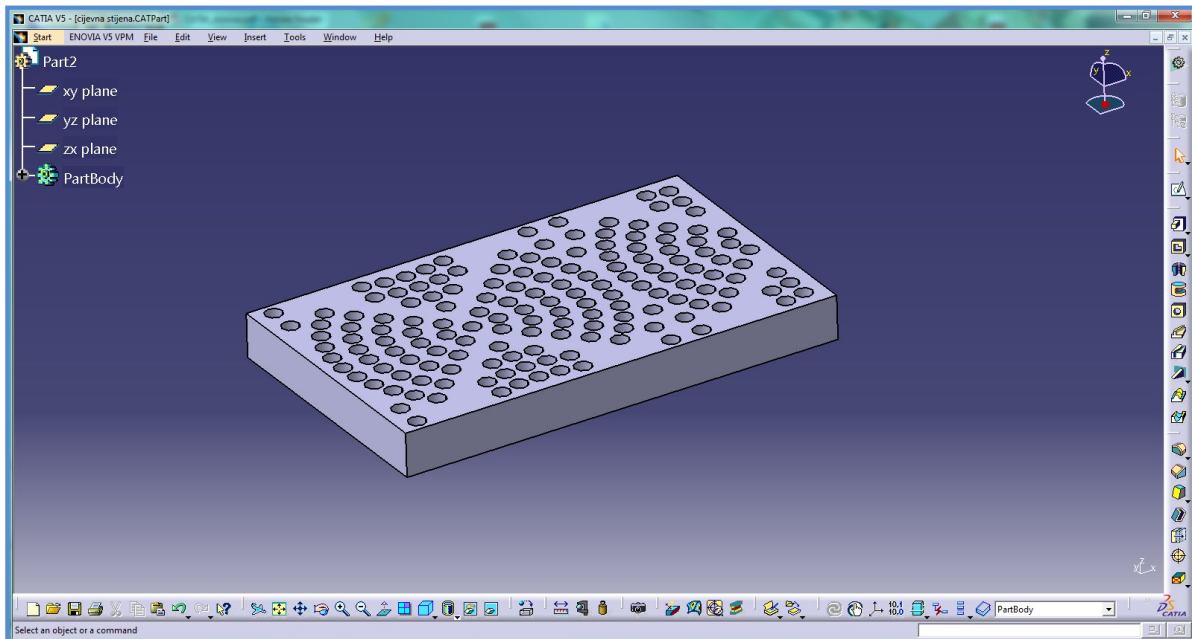


Slika 13.18. Dodjeljivanje treće dimenzije u prozoru *Pad Definition*



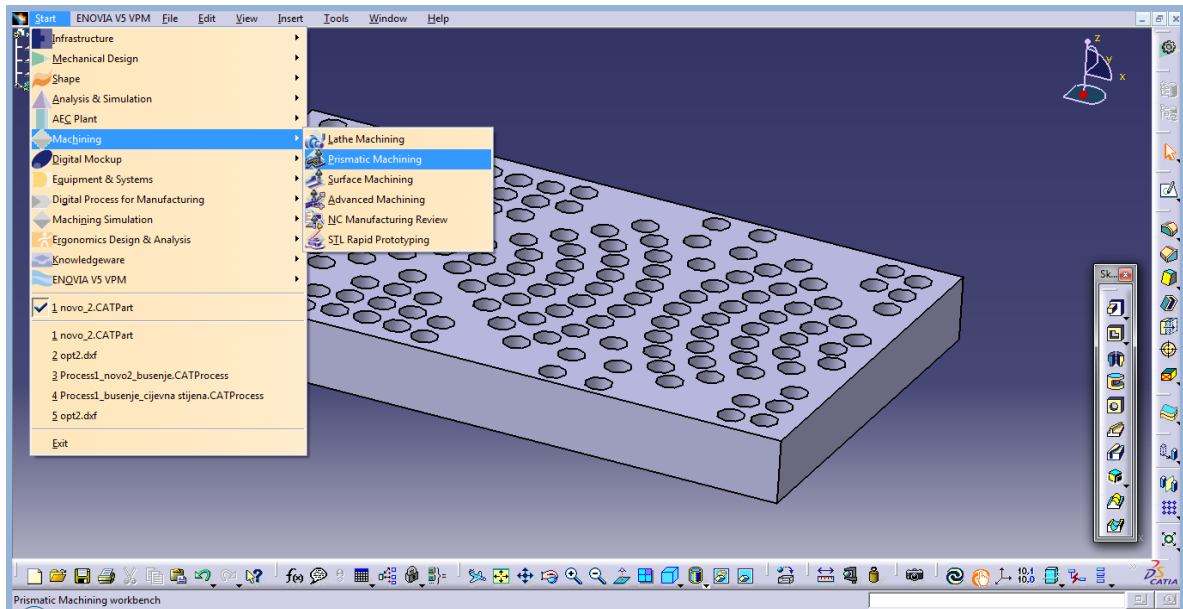
Slika 13.19. Položaj provrta na izratku





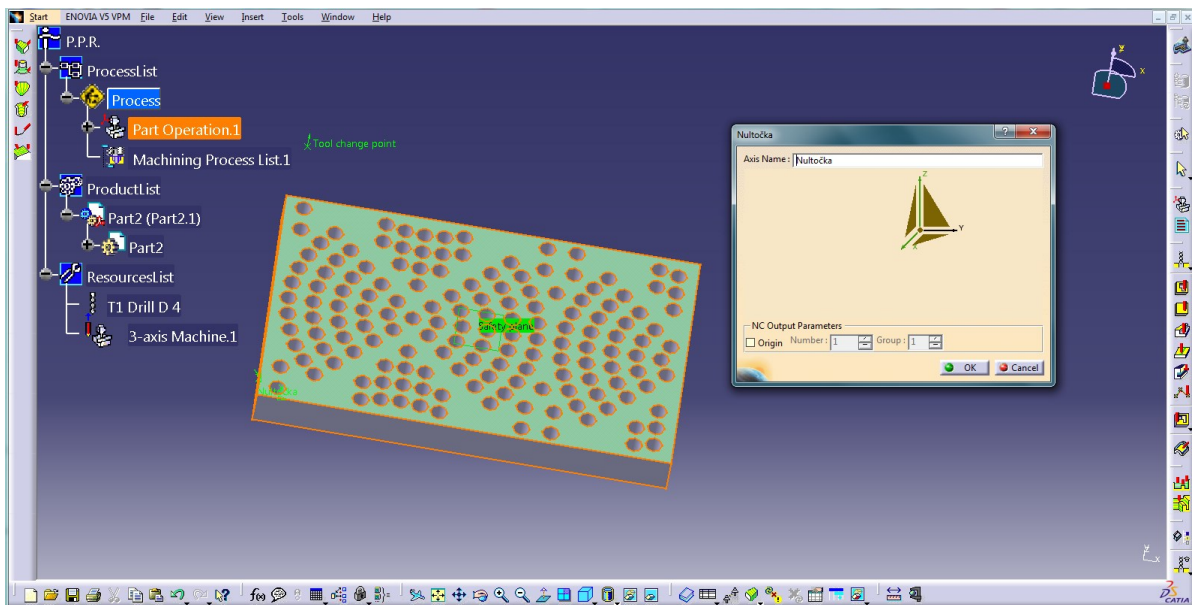
Slika 13.20. Prikaz 3D modela u CATIA V5 sustavu

Sljedeći korak sastoji se u definiranju procesa obrade glodanjem odabirom modula *Machining* → *Prismatic machining* (slika 13.21.). Neposredno prije definiranja željene operacije potrebno je definirati referentnu ravninu i nultu točku izratka (slika 13.22.), odabrati stroj (slika 13.23.) i odgovarajući postprocesor koji se definira preko izbornika *Tools* → *Options* → *Machining* → *Output* → *Path*.

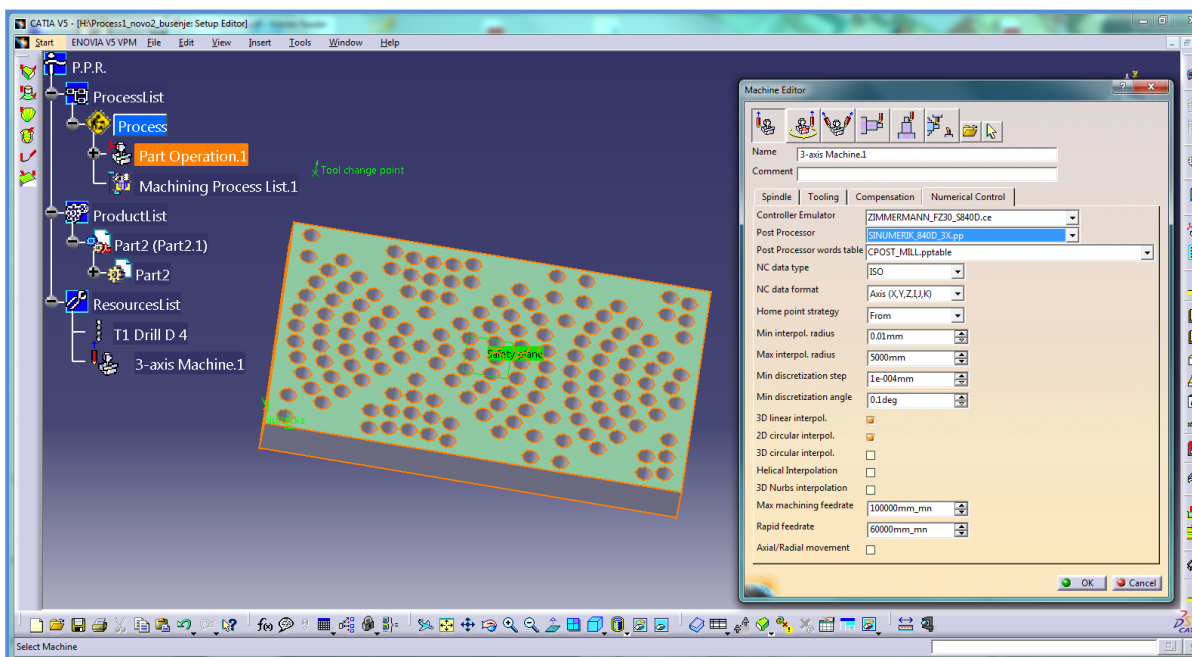


Slika 13.21. Izbor obrade glodanjem u modulu *Machining*



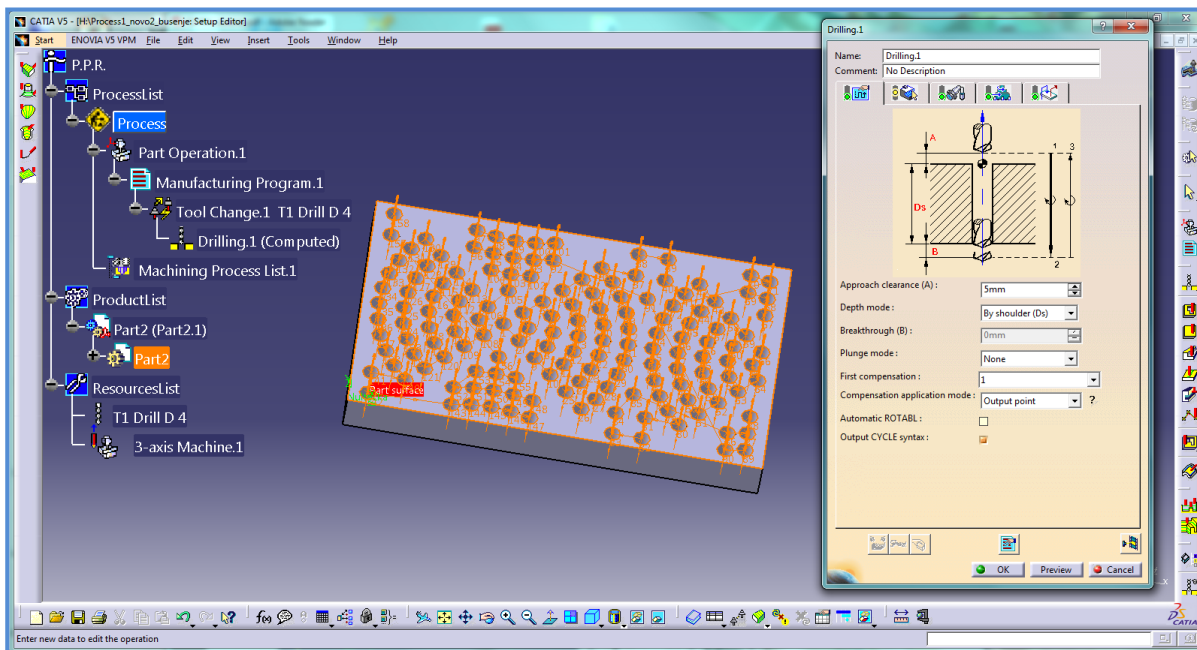


Slika 13.22. Odabir nulte točke izratka

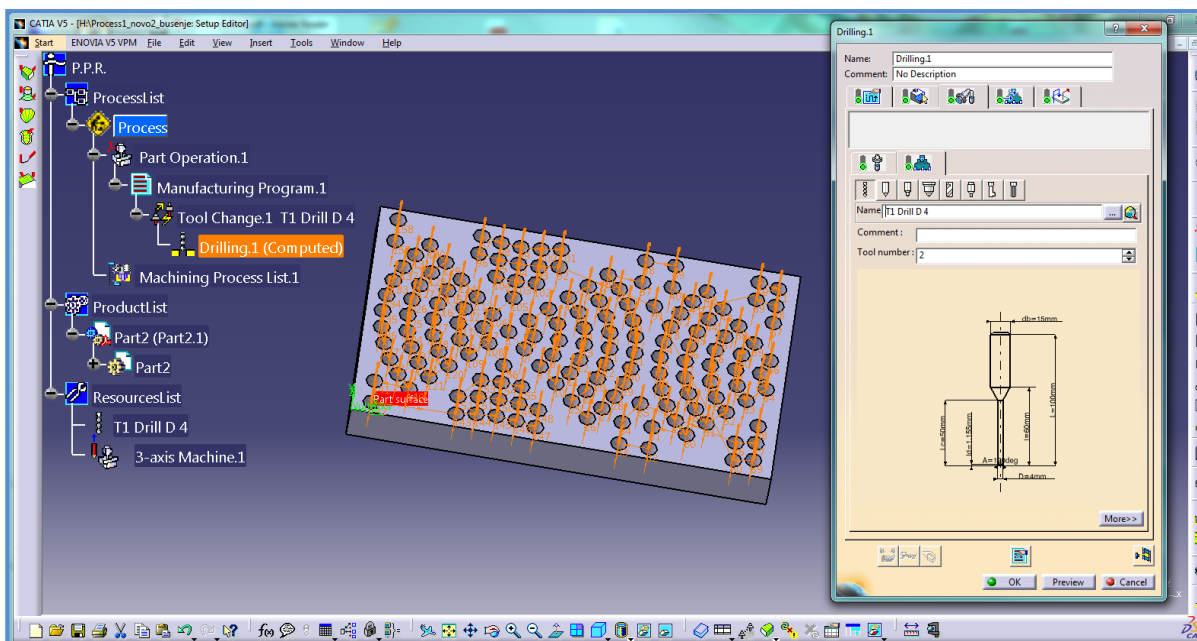


Slika 13.23. Izbor stroja i postprocesora

Za potrebe tehnološkog zadatka potrebno je izbušiti 158 provrta na zadanom izratku, što zahtijeva odabir operacije bušenja (*drilling*) unutar koje je potrebno definirati površinu koja se obrađuje, odnosno provrte koje je potrebno bušiti, zatim treba odabrati putanju alata, odnosno način bušenja, koji je definiran u prvom tab-u (slika 13.24.), te u konačnici odabrati alat koji će izvoditi obradu (uz definiranu geometriju – slika 13.25., te parametre obrade poput posmaka, brzine rezanja, smjera vrtnje vretena itd...), kao i način prilaza alata izratku.

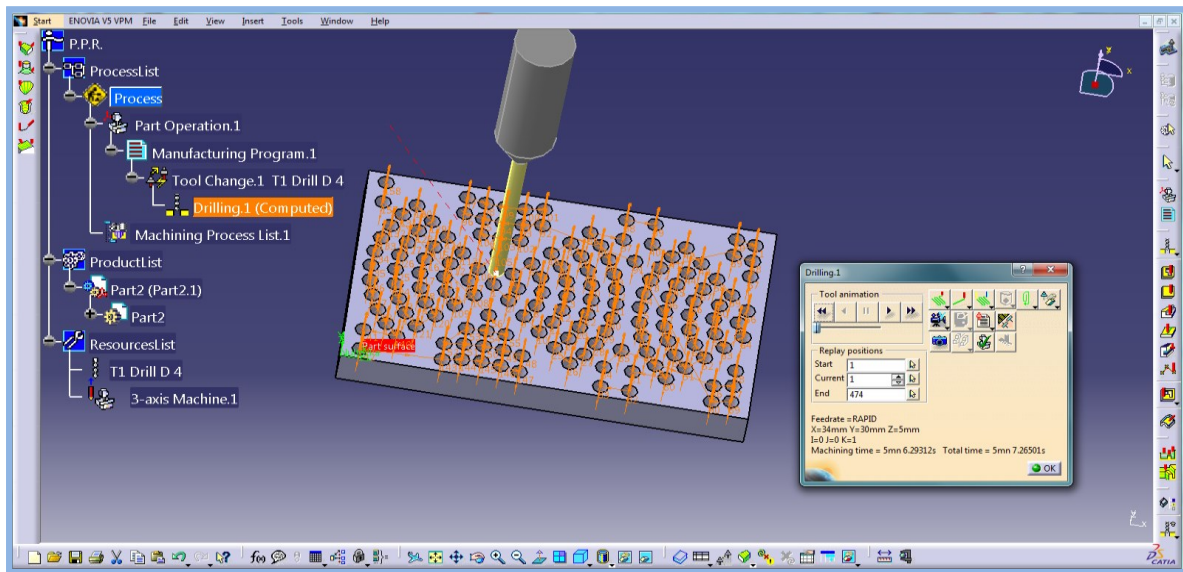


Slika 13.24. Definiranje putanje alata

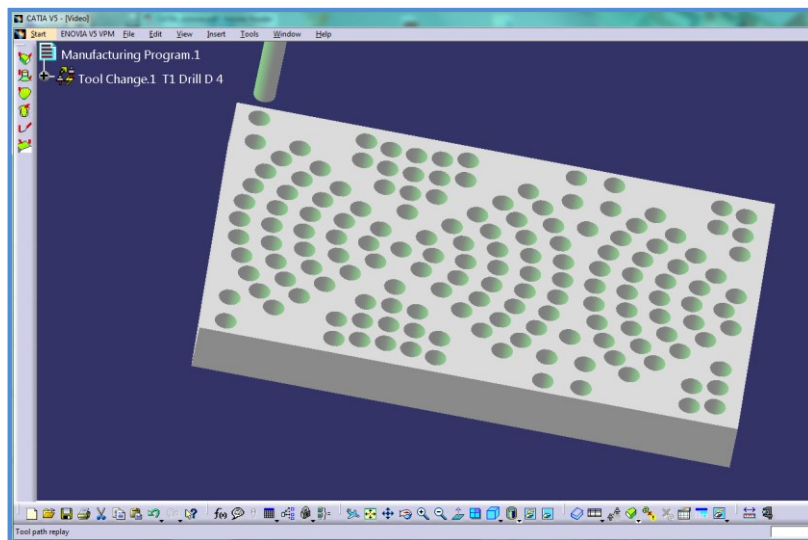


Slika 13.25. Definiranje geometrije alata

CATIA V5 ima mogućnost video simulacije (slika 13.26.) i analize izratka kojom se utvrđuje točnost izrade programa, odnosno pokazuje (definirano određenom bojom u postavkama, npr. zelena) je li obrada izvršena u potpunosti, uz zadanu geometriju izratka. Nakon odabira svih potrebnih parametara moguće je simulirati 3D obradu definiranog dijela, što i prikazuje slika 13.27.



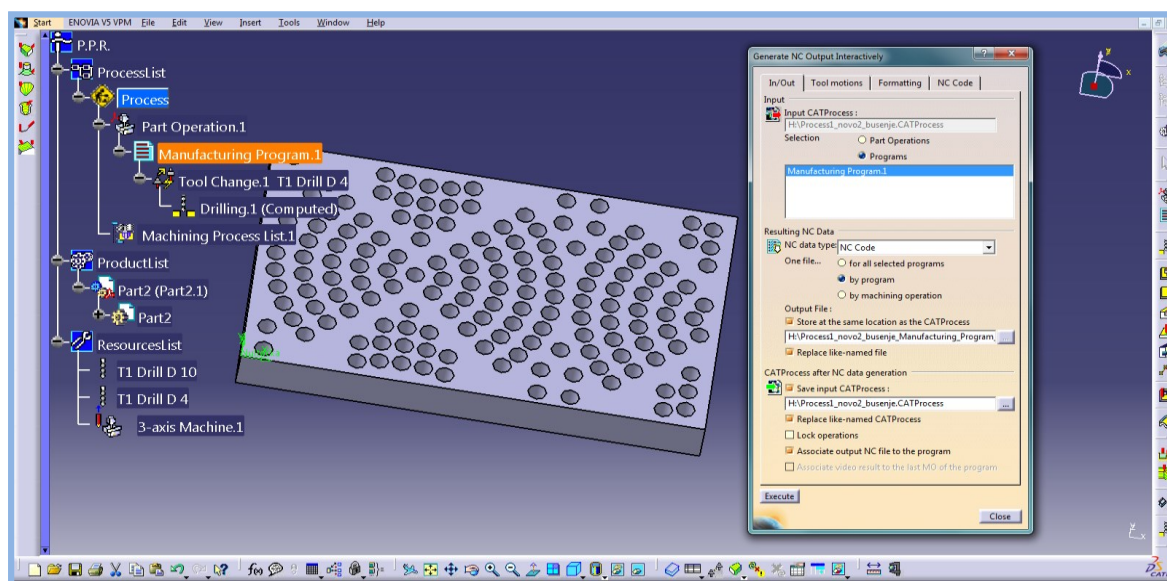
Slika 13.26. Prikaz video simulacije izratka



Slika 13.27. Prikaz 3D simulacije izratka u CATIA V5 sustavu

Odabirom opcije *Manufacturing Program* na P.P.R. (*ProcessList–ProductList–ResourcesList*) stablu, desnim klikom miša odabire se opcija *Generate NC Code Interactively*, te se otvara prozor *Generate NC Output in Batch Mode* (slika 13.28.) unutar kojeg je potrebno definirati tip NC izlaza i ime izlazne datoteke.

Odbirom naredbe *Execute* program generira NC programski kôd (programski kôd za zadani izradak dostupan je u Prilogu 19).



Slika 13.28. Generiranje NC programa

Razvoj proizvodnih tehnologija dovodi do razvoja novih softvera koji olakšavaju pripremu i izradu proizvoda. Značajan dio u pripremi proizvodnje zauzimaju i aktivnosti na programiranju CNC strojeva. Da bi te aktivnosti bile troškovno učinkovite a u pojedinim aspektima programiranja i moguće, u proizvodne tvrtke uvode se CAD/CAM sustavi koji osiguravaju bržu, kvalitetniju i učinkovitiju proizvodnju, a samim time osigurava se i konkurentnost proizvodne tvrtke na tržištu rada.

Prednosti CAM sustava za tehnološki proces značajne su, posebice u odnosu na princip ručnog programiranja s pomoću kojeg programiranje nešto složenijih dijelova predstavlja problem u smislu vremena koje je potrebno izdvojiti za oblikovanje programskog koda, dok oblikovanje programa kod vrlo složenih dijelova nije ni izvedivo (primjerice pri programiranju obrade za višeosne strojeve).

CATIA V5 nesumnjivo pruža mnogo više mogućnosti od softvera poput CAMConcept-a i WinCAM-a, koji su najčešće zastupljeni u edukacijskom procesu. Ti su softveri ipak dobra podloga početnicima u svladavanju CAD/CAM osnova kako bi na što jednostavniji način usvojili potrebna znanja koja po potrebi mogu proširiti nekim složenijim programskim paketom poput CATIA-e.



## LITERATURA

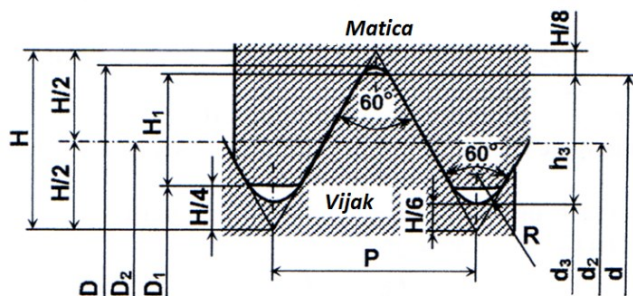
- [1] EMCO WinNC SINUMERIK 810D/840D Turning Software description
- [2] EMCO WinNC SINUMERIK 810D/840D Milling Software description
- [3] EMCO Win 3D-View Turning Software Description 3D-Graphic Simulation
- [4] EMCO Win 3D-View Milling Software Description 3D-Graphic Simulation
- [5] Zdravko Blažević: *Programiranje CNC tokarilice i glodalice*. Virovitica, 2004.
- [6] Mladen Bošnjaković, Antun Stoić: *Programiranje CNC strojeva*. Slavonski Brod, 2011.
- [7] Ivo Slade: *Zbirka zadataka iz nastave CNC glodanja*. Zagreb, 2004.
- [8] Ivo Slade: *Zbirka zadataka iz nastave CNC tokarenja*. Zagreb, 2004.
- [9] Balič, Jože: *CAD/CAM postopki*, Fakulteta za strojništvo, Maribor, 2002.
- [10] Lukić, Dejan; Milošević, Mijodrag, Todić, Velimir: *Integrirani CAPP sistemi i tehnološka baza podataka, skripta s predavanja*, Novi Sad, 2013.
- [11] EMCO CAMConcept M: Software description – software version 2.0, 2014.
- [12] EMCO WinCAM Milling: Software description – CAD/CAM Programming system, 2003.
- [13] Prismatic Machining User's Guide: Version 5 Release 16, Dassault Systèmes, 2005.

## PRILOZI

Prilog 1. Standardni metrički navoji ISO 68-1:1998, ISO 262:1998, ISO 724:1993

Nazivna veličina ISO M	Promjer d = D	Korak p	Polumjer (r) korijena	Promjer d <sub>2</sub> = D <sub>2</sub>	Promjer korijena		Dubina navoja		Promjer provrta za navoj
					vijka d <sub>3</sub>	matice D <sub>1</sub>	vijka h <sub>3</sub>	matice H <sub>1</sub>	
1,00	1,00	0,25	0,036	0,838	0,693	0,729	0,153	0,135	0,75
1,10	1,10	0,25	0,036	0,938	0,793	0,829	0,153	0,135	0,85
1,20	1,20	0,25	0,036	1,038	0,893	0,929	0,153	0,135	0,95
1,40	1,40	0,30	0,043	1,205	1,032	1,075	0,184	0,162	1,10
1,60	1,60	0,35	0,051	1,373	1,171	1,221	0,215	0,189	1,25
1,80	1,80	0,35	0,051	1,573	1,371	1,421	0,215	0,198	1,45
2,00	2,00	0,40	0,058	1,740	1,509	1,567	0,245	0,217	1,60
2,20	2,20	0,45	0,065	1,908	1,648	1,713	0,276	0,244	1,75
2,50	2,50	0,45	0,065	2,208	1,948	2,013	0,276	0,244	2,05
3,00	3,00	0,50	0,072	2,675	2,387	2,459	0,307	0,271	2,50
3,50	3,50	0,60	0,087	3,110	2,764	2,850	0,368	0,325	2,90
4,00	4,00	0,70	0,101	3,545	3,141	3,242	0,429	0,379	3,30
4,50	4,50	0,75	0,108	4,013	3,580	3,688	0,460	0,406	3,80
5	5	0,80	0,115	4,480	4,019	4,134	0,491	0,433	4,20
6	6	1,00	0,144	5,350	4,773	4,917	0,613	0,541	5,00
7	7	1,00	0,144	6,350	5,773	5,917	0,613	0,541	6,00
8	8	1,25	0,180	7,188	6,466	6,647	0,767	0,677	6,80
9	9	1,25	0,180	8,188	7,466	7,647	0,767	0,677	7,80
10	10	1,50	0,217	9,026	8,160	8,376	0,920	0,812	8,50
11	11	1,50	0,217	10,026	9,160	9,376	0,920	0,812	9,50
12	12	1,75	0,253	10,863	9,853	10,106	1,074	0,947	10,20
14	14	2,00	0,289	12,701	11,546	11,835	1,227	1,083	12,00
16	16	2,00	0,289	14,701	13,546	13,835	1,227	1,083	14,00
18	18	2,50	0,361	16,376	14,933	15,394	1,534	1,353	15,50
20	20	2,50	0,361	18,376	16,933	17,294	1,534	1,353	17,50
22	22	2,50	0,361	20,376	18,933	19,294	1,534	1,353	19,50
24	24	3,00	0,433	22,051	20,319	20,752	1,840	1,624	21,00
27	27	3,00	0,433	25,051	23,319	23,752	1,840	1,624	24,00
30	30	3,50	0,505	27,727	25,706	26,211	2,147	1,894	26,50
33	33	3,50	0,505	30,727	28,706	29,211	2,147	1,894	29,50
36	36	4,00	0,577	33,402	31,093	31,670	2,454	2,165	32,00
39	39	4,00	0,577	36,402	34,093	34,670	2,454	2,165	35,00
42	42	4,50	0,650	39,077	36,479	37,129	2,760	2,436	37,50
45	45	4,50	0,650	42,077	39,479	40,129	2,760	2,436	40,50
48	48	5,00	0,722	44,752	41,866	42,857	3,067	2,706	43,00
52	52	5,00	0,722	48,752	45,866	46,587	3,067	2,706	47,00
56	56	5,50	0,794	52,428	49,252	50,046	3,374	2,977	50,50
60	60	5,50	0,794	56,428	53,252	54,046	3,374	2,977	54,50
64	64	6,00	0,866	60,103	56,639	57,505	3,681	3,248	58,00
68	68	6,00	0,866	64,103	60,639	61,505	3,681	3,248	62,00

$$r = 0,1443 \cdot p; \quad d_2 = d - 0,6495 \cdot p; \quad d_3 = d - 1,2269 \cdot p; \quad D_1 = d - 1,0,825 \cdot p; \quad H = 0,86603 \cdot p; \quad h_3 = 0,61343 \cdot p$$



Prilog 2. Standardni metrički navoji prema ISO i DIN normi

Gewindeausläufe und Gewindefreistriche											
Gewindeausläufe für Metrische ISO-Gewinde					vgl. DIN 76 T1 (12.83)						
	Gewinde- steigung <sup>1)</sup>	ISO- Regel- gewinde	Gewinde- auslauf			Gewinde- steigung <sup>1)</sup>	ISO- Regel- gewinde	Gewinde- auslauf			
	<i>P</i>	<i>d</i>	<i>x</i> <sub>1</sub> max.	<i>a</i> <sub>1</sub> max.	<i>e</i> <sub>1</sub> max.	<i>P</i>	<i>d</i>	<i>x</i> <sub>1</sub> max.	<i>a</i> <sub>1</sub> max.	<i>e</i> <sub>1</sub> max.	
	0,2 0,25 0,3	— M1; M1,2 —	0,5 0,6 0,8	0,6 0,8 0,9	1,3 1,5 1,8	1,25 1,5 1,75	M 8 M10 M12	3,2 3,8 4,3	3,8 4,5 5,3	6,2 7,3 8,3	
	0,35 0,4 0,45	M1,6 M2 M2,5	0,9 1 1,1	1,1 1,2 1,4	2,1 2,3 2,6	2 2,5 3	M16 M20 M24	5 6,3 7,5	6 7,5 9	9,3 11,2 13,1	
	0,5 0,6 0,7	M3 — M4	1,3 1,5 1,8	1,5 1,8 2,1	2,8 3,4 3,8	3,5 4 4,5	M30 M36 M42	9 10 11	10,5 12 13,5	15,2 16,8 18,4	
	0,75 0,8 1	— M5 M6	1,9 2 2,5	2,3 2,4 3	4 4,2 5,1	5 5,5 6	M48 M56 M64	12,5 14 15	15 16,5 18	20,8 22,4 24	
	<sup>1)</sup> Für Feingewinde sind die Maße der Gewindeausläufe nach der Steigung <i>P</i> zu wählen.										
	Gewindefreistriche für Metrische ISO-Gewinde					vgl. DIN 76 T1 (12.83)					
	<p><b>Außengewinde</b> Form A und B</p> <p><b>Innengewinde</b> Form C und D</p>	Gewinde- steigung <sup>1)</sup>	ISO- Regel- gewinde	Außengewinde			Innengewinde				
		<i>P</i>	<i>d</i>	<i>d</i> <sub>g</sub> h13	<i>g</i> <sub>2</sub> max.	<i>r</i>	<i>d</i> <sub>g</sub> H13	<i>g</i> <sub>2</sub> max.	<i>r</i>	<i>r</i>	
					Form A <sup>2)</sup>	Form B <sup>3)</sup>		Form C <sup>2)</sup>	Form D <sup>3)</sup>		
		0,2 0,25 0,3	— M1, M1,2 —	<i>d</i> −0,3 <i>d</i> −0,4 <i>d</i> −0,5	0,7 0,9 1,1	0,5 0,6 0,8	0,1 0,1 0,2	<i>d</i> +0,1 <i>d</i> +0,1 <i>d</i> +0,1	1,2 1,4 1,6	0,9 1 1,3	0,1 0,1 0,2
		0,35 0,4 0,45	M1,6 M2 M2,5	<i>d</i> −0,6 <i>d</i> −0,7 <i>d</i> −0,7	1,2 1,4 1,6	0,9 1 1,1	0,2 0,2 0,2	<i>d</i> +0,2 <i>d</i> +0,2 <i>d</i> +0,2	1,9 2,2 2,4	1,4 1,6 1,7	0,2 0,2 0,2
0,5 0,6 0,7		M3 — M4	<i>d</i> −0,8 <i>d</i> −1 <i>d</i> −1,1	1,8 2,1 2,5	1,3 1,5 1,8	0,2 0,4 0,4	<i>d</i> +0,3 <i>d</i> +0,3 <i>d</i> +0,3	2,7 3,3 3,8	2 2,4 2,8	0,2 0,4 0,4	
0,75 0,8 1		— M5 M6	<i>d</i> −1,2 <i>d</i> −1,3 <i>d</i> −1,6	2,6 2,8 3,5	1,9 2 2,5	0,4 0,4 0,6	<i>d</i> +0,3 <i>d</i> +0,3 <i>d</i> +0,5	4 4,2 5,2	2,9 3 3,7	0,4 0,4 0,6	
1,25 1,5 1,75		M8 M10 M12	<i>d</i> −2 <i>d</i> −2,3 <i>d</i> −2,6	4,4 5,2 6,1	3,2 3,8 4,3	0,6 0,8 1	<i>d</i> +0,5 <i>d</i> +0,5 <i>d</i> +0,5	6,7 7,8 9,1	4,9 5,6 6,4	0,6 0,8 1	
2 2,5 3		M16 M20 M24	<i>d</i> −3 <i>d</i> −3,6 <i>d</i> −4,4	7 8,7 10,5	5 6,3 7,5	1 1,2 1,6	<i>d</i> +0,5 <i>d</i> +0,5 <i>d</i> +0,5	10,3 13 15,2	7,3 9,3 10,7	1 1,2 1,6	
3,5 4 4,5		M30 M36 M42	<i>d</i> −5 <i>d</i> −5,7 <i>d</i> −6,4	12 14 16	9 10 11	1,6 2 2	<i>d</i> +0,5 <i>d</i> +0,5 <i>d</i> +0,5	17,7 20 23	12,7 14 16	1,6 2 2	
5 5,5 6		M48 M56 M64	<i>d</i> −7 <i>d</i> −7,7 <i>d</i> −8,3	17,5 19 21	12,5 14 15	2,5 3,2 3,2	<i>d</i> +0,5 <i>d</i> +0,5 <i>d</i> +0,5	26 28 30	18,5 20 21	2,5 3,2 3,2	
<b>Bezeichnung</b> eines Gewindefreistisches der Form C: <b>DIN 76-C</b>											
<sup>1)</sup> Für Feingewinde sind die Maße der Gewindefreistriche nach der Steigung <i>P</i> zu wählen.											
<sup>2)</sup> Regelfall; gilt immer dann, wenn keine anderen Angaben gemacht sind.											
<sup>3)</sup> Nur für Fälle, bei denen aus technischen Gründen ein kurzer Gewindeauslauf erforderlich ist.											

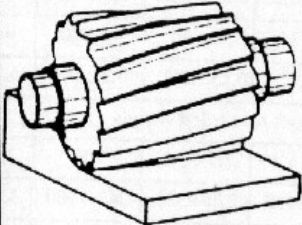
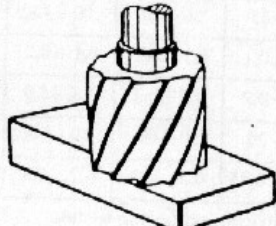
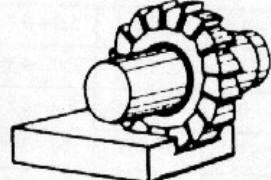


Prilog 3. Tablica režima obrade tokarenjem

T O K A R E N J E									
Dubina strugotine, posmaka, brzina rezanja, trajanje oštrice									
Materijal	Vlačna čvrstoća N/mm <sup>2</sup> preko – do	Brzorezni čelik				Tvrdi metal			
		dubina a u mm	posmak s u mm/okr.	Brzina rezanja v m/s	Trajanje oštrice u min	dubina a u mm	posmak s u mm/okr.	Brzina rezanja v m/s	Trajanje oštrice u min
Opći konstrukcijski čelici, čelici za cementiranje čelici za poboljšavanje, alatni čelici, čelični ljev	500	0,5	0,1	1,00 ÷ 1,25	60	1	0,1	2,8 ÷ 3,6	120
		3	0,5	0,80 ÷ 1,1		6	0,6	1,3 ÷ 1,8	
		10	1,5	0,33 ÷ 0,58		10	1,5	0,8 ÷ 1,3	
	500...700	0,5	0,1	0,80 ÷ 1,20	60	1	0,1	2,5 ÷ 3,3	120
		3	0,5	0,50 ÷ 0,8		6	0,6	1,2 ÷ 1,7	
		10	1,5	0,33 ÷ 0,50		10	1,5	0,8 ÷ 1,2	
	700...900	0,5	0,1	0,50 ÷ 0,75	60	1	0,1	1,8 ÷ 2,5	120
		3	0,5	0,36 ÷ 0,50		6	0,6	0,92 ÷ 1,3	
		10	1,5	0,20 ÷ 0,30		10	1,5	0,58 ÷ 0,92	
	900...1100	0,5	0,1	0,33 ÷ 0,50	60	1	0,1	1,25 ÷ 1,80	60
		3	0,1	0,25 ÷ 0,33		6	0,6	0,85 ÷ 0,92	
		6	0,8	0,17 ÷ 0,30		10	1,5	0,42 ÷ 0,58	
1100...1400	—	—	—	—	1	0,1	0,8 ÷ 1,25	60	
	—	—	—		3	0,3	0,5 ÷ 0,8		
	—	—	—		6	0,6	0,33 ÷ 0,5		
Čelici za automate	700	0,5	0,1	1,0 ÷ 1,5	240	1	0,1	2,0 ÷ 2,7	240
		3	0,3	0,8 ÷ 1,25		3	0,3	1,3 ÷ 2,0	
	700	0,5	0,1	0,7 ÷ 1,2	240	1	0,1	1,3 ÷ 2,0	240
Sivi ljev	200	0,5	0,1	0,58 ÷ 0,75	60	1	0,1	1,3 ÷ 1,7	60
		3	0,3	0,42 ÷ 0,58		3	0,3	1,0 ÷ 1,5	
		10	1,5	0,25 ÷ 0,33		10	1,5	0,7 ÷ 1,0	
	200...400	0,5	0,1	0,53 ÷ 0,70	60	1	0,1	1,2 ÷ 1,7	60
		3	0,3	0,38 ÷ 0,53		3	0,3	0,92 ÷ 1,25	
		10	1,5	0,20 ÷ 0,30		10	1,5	0,58 ÷ 0,8	
Nodularni ljev	400...700	—	—	—	—	1	0,1	2,3 ÷ 3,0	60
		—	—	—		3	0,3	1,5 ÷ 2,5	
		—	—	—		6	0,6	1,2 ÷ 1,7	
Crni temper ljev	350	0,5	0,1	0,75 ÷ 1,20	60	1	0,1	3,3 ÷ 4,0	60
		3	0,1	0,70 ÷ 1,0		3	0,3	2,3 ÷ 3,0	
		6	0,6	0,33 ÷ 0,7		6	0,6	1,3 ÷ 2,3	
Bijeli temper ljev	350...450	0,5	0,1	0,70 ÷ 1,0	60	1	0,1	1,5 ÷ 2,5	60
		3	0,3	0,58 ÷ 0,80		3	0,3	1,0 ÷ 1,7	
		6	0,6	0,33 ÷ 0,58		6	0,6	0,8 ÷ 1,25	
Bakrene legure	200...350	3	0,3	1,7 ÷ 2,50	120	3	0,3	5,8 ÷ 7,5	240
		6	0,6	1,3 ÷ 2,0		6	0,6	7,2 ÷ 5,8	
	350...800	3	0,3	1,0 ÷ 1,7	240	3	0,3	5,0 ÷ 5,8	240
		6	0,6	0,7 ÷ 1,0		6	0,6	3,3 ÷ 5,0	
Aluminij, aluminijske i magnezijeve legure	60...320	0,5	0,1	2,7 ÷ 3,0	240	0,5	0,1	preko 11,5	240
		3	0,3	2,3 ÷ 2,7		3	0,3	6,7 ÷ 10,0	
		6	0,6	2,0 ÷ 2,3		6	0,6	4,2 ÷ 8,3	
Toplinski očvrstive Al-legure	320...440	1	0,1	1,7 ÷ 2,3	240	1	0,1	3,3 ÷ 6,7	120
		6	0,6	1,3 ÷ 2,0		6	0,6	2,5 ÷ 5,0	
	440	—	—	—	—	1	0,1	2,0 ÷ 3,3	120
Duroplasti bez punila	—	1	0,1	3,3 ÷ 4,20	480 i više	1	0,1	5,8 ÷ 7,5	480 i više
		3	0,3	2,5 ÷ 3,3		3	0,3	4,2 ÷ 6,7	
Duroplasti s punilima	—	1	0,1	1,3 ÷ 2,5	30...480	1	0,1	3,3 ÷ 5,8	30...480
		3	0,3	0,5 ÷ 1,0		3	0,3	0,8 ÷ 3,3	
Termoplasti bez punila	—	1	0,1	5,0 ÷ 6,7	480 i više	1	0,1	10,8 ÷ 13,3	480 i više
		3	0,3	3,3 ÷ 5,0		3	0,3	10,0 ÷ 11,5	



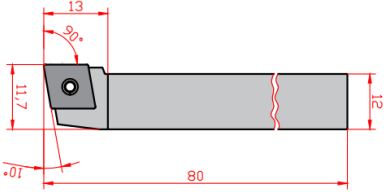
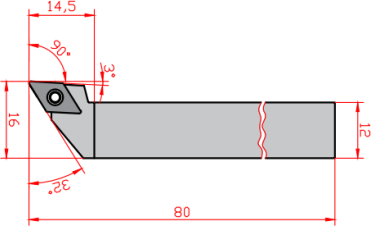
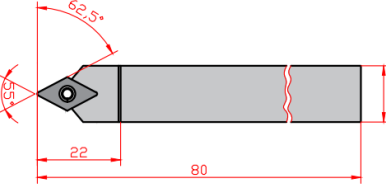
Prilog 4. Tablica režima obrade glodanjem

GLODANJE								
Brzina rezanja $v$ u m/s, posmik $s'$ u mm/min i $s_z$ u mm/zubu								
Vrsta glodala	Kvalitete površine	Nelegirani čelici do 700 N/mm <sup>2</sup>	Legirani čelici do 750 N/mm <sup>2</sup>	Legirani čelici do 1000 N/mm <sup>2</sup>	Lijevano željezo do 180 HB	Laki metali	Bakrene legure	
Glodalo iz brzoreznog čelika								
Valjčano glodalo do 100 mm širine 	N7 dubina strugotine do 1 mm	$v$	0,3 ÷ 0,4	0,24 ÷ 0,3	0,17 ÷ 0,24	0,24 ÷ 0,3	3,3 ÷ 5	0,7 ÷ 1,0
		$s'$	60 ÷ 90	45 ÷ 70	35 ÷ 45	70 ÷ 90	100 ÷ 150	100 ÷ 160
		$s_z$	0,05...0,1	0,05...0,1	0,05...0,1	0,1...0,15	0,1...0,15	0,1...0,15
	N9 dubina strugotine do 8 mm	$v$	0,2 ÷ 0,24	0,17 ÷ 0,2	0,13 ÷ 0,17	0,17 ÷ 0,2	2,5 ÷ 3,5	0,6 ÷ 0,8
		$s'$	60 ÷ 80	40 ÷ 60	25 ÷ 35	70 ÷ 100	100 ÷ 150	100 ÷ 150
		$s_z$	0,1...0,2	0,1...0,15	0,1...0,15	0,1...0,3	0,15...0,3	0,1...0,25
	Glodala sa oštricom od tvrdog metala							
	N7 dubina strugotine do 1 mm	$v$	2,5 ÷ 3,5	2,0 ÷ 2,5	1,3 ÷ 1,7	2,2 ÷ 2,5	20	2,5 ÷ 3,5
		$s'$	180 ÷ 270	140 ÷ 210	100 ÷ 140	210 ÷ 270	300 ÷ 450	300 ÷ 450
		$s_z$	0,002	0,02	0,02	0,05	0,03	0,05
	N9 dubina strugotine do 8 mm	$s$	2,0 ÷ 2,5	1,7 ÷ 2,2	1,0 ÷ 1,3	1,7 ÷ 2,2	6,5 ÷ 13	1,3 ÷ 2,5
		$s'$	180 ÷ 240	120 ÷ 180	75 ÷ 100	210 ÷ 300	300 ÷ 450	300 ÷ 450
$s_z$		0,1	0,03	0,06	0,2	0,15	0,15	
Glodalo od brzoreznog čelika								
Valjčana čeona do 100 mm širine glodanja 	N7 dubina strugotine do 1 mm	$v$	0,33 ÷ 0,4	0,27 ÷ 0,3	0,20 ÷ 0,3	0,27 ÷ 0,3	3,3 ÷ 5,0	0,8 ÷ 1,0
		$s'$	60 ÷ 85	40 ÷ 60	30 ÷ 40	70 ÷ 90	100 ÷ 140	100 ÷ 150
		$s_z$	0,05...0,1	0,05...0,1	0,05...0,1	0,1...0,2	0,1...0,2	0,1...0,2
	N9 dubina strugotine do 8 mm	$v$	0,20 ÷ 0,30	1,7 ÷ 0,20	0,13 ÷ 0,17	0,17 ÷ 0,20	2,5 ÷ 4,2	1,5 ÷ 2,3
		$s'$	60 ÷ 80	35 ÷ 55	25 ÷ 35	60 ÷ 80	90 ÷ 140	90 ÷ 140
		$s_z$	0,1...0,2	0,1...0,2	0,1...0,15	0,15...0,3	0,2...0,3	0,2...0,3
	Glodala sa oštricom od tvrdog metala							
	N7 dubina strugotine do 1 mm	$v$	2,5 ÷ 3,6	2,0 ÷ 2,5	1,3 ÷ 1,7	2,0 ÷ 2,7	20	2,7 ÷ 3,3
		$s'$	180 ÷ 260	120 ÷ 180	75 ÷ 100	210 ÷ 270	300 ÷ 420	300 ÷ 450
		$s_z$	0,02	0,02	0,02	0,05	0,08	0,05
	N9 dubina strugotine do 8 mm	$v$	2,0 ÷ 2,7	1,7 ÷ 2,0	1,0 ÷ 1,3	1,7 ÷ 2,2	6,7 ÷ 13	1,3 ÷ 2,5
		$s^k$	180 ÷ 240	110 ÷ 160	60 ÷ 90	180 ÷ 240	270 ÷ 420	270 ÷ 420
$s_z$		0,1	0,08	0,06	0,2	0,15	0,15	
Glodalo od brzoreznog čelika								
Pločasto glodalo do 20 mm širine glodanja 	N7 dubina strugotine do 40 mm	$v$	0,3 ÷ 0,4	0,25 ÷ 0,3	0,17 ÷ 0,23	0,25 ÷ 0,3	3,6 ÷ 5	0,75 ÷ 1,0
		$s^k$	25 ÷ 45	16 ÷ 24	10 ÷ 20	30 ÷ 50	70 ÷ 120	60 ÷ 75
		$s_z$	0,05 ÷ 0,1	0,05 ÷ 0,1	0,05 ÷ 0,1	0,07 ÷ 0,2	0,07 ÷ 0,2	0,07 ÷ 0,2
	N9 dubina strugotine do 40 mm	$v$	0,2 ÷ 0,23	0,17 ÷ 0,2	0,13 ÷ 0,17	0,17 ÷ 0,2	2,7 ÷ 3,3	0,5 ÷ 0,7
		$s^l$	40 ÷ 75	35 ÷ 50	20 ÷ 30	60 ÷ 90	90 ÷ 120	80 ÷ 120
		$s_z$	0,1...0,2	0,1...0,15	0,1...0,15	0,15...0,3	0,2...0,3	0,2...0,3
	Glodalo sa oštricom od tvrdog metala							
	N7 dubina strugotine do 40 mm	$v$	2,0 ÷ 3,6	2,0 ÷ 2,5	1,2 ÷ 1,7	2,2 ÷ 2,7	20	2,5 ÷ 3,6
		$q^l$	75 ÷ 130	50 ÷ 75	30 ÷ 60	90 ÷ 150	210 ÷ 360	150 ÷ 220
		$s_z$	0,02	0,02	0,02	0,05	0,06	0,06
	N9 dubina strugotina do 40 mm	$v$	2,0 ÷ 2,7	1,7 ÷ 2,0	1,0 ÷ 1,3	1,7 ÷ 2,2	6,7 ÷ 13	1,3 ÷ 2,5
		$s^l$	120 ÷ 210	100 ÷ 150	60 ÷ 90	180 ÷ 270	270 ÷ 360	240 ÷ 360
$s_z$		0,1	0,08	0,06	0,2	0,15	0,15	

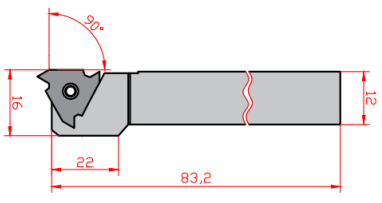
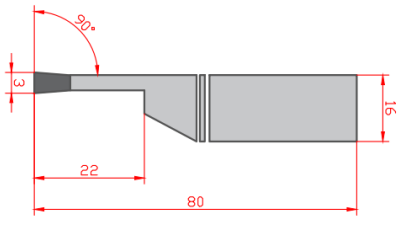
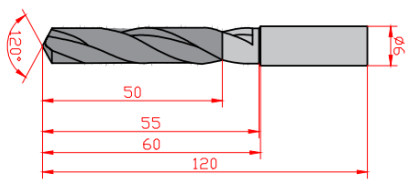
## Prilog 5. Operacijski list\_tokarenje\_primjer

R.br.	OPERACIJA/Zahvat	Uređaj, rezni, stezni i mjerni alat	Br.okretaja $S$ (o/min)	Posmak $F$ (mm/okr)	Dubina rezanja $a$ (mm)
<b>10</b>	<b>PRIPREMNE RADNJE</b>	EMCO Concept Turn 105			
10/10	Pripremiti stroj				
10/20	Izmjeriti i pripremiti alate	(na stroju)			
10/30	Izmjeriti i stegnuti pripremak	pomično mjerilo, stezna glava			
10/40	Postaviti nultu točku izratka	pomično mjerilo			
<b>20</b>	<b>TOKARENJE</b>				
20/10	Tokarenje čela	Lijevi tokarski nož za grubu obradu	1300	0.25	1
20/20	Uzdugo tokarenje konture	Lijevi tokarski nož za grubu obradu	1300	0.25	1
20/NN ...					
<b>30</b>	<b>BUŠENJE</b>				
30/10	Bušenje rupe $\varnothing$ ..	Spiralno svrdlo $\varnothing 6$ mm	2000	1	Ovisi o dubini rupe/provrta
<b>NN</b>	<b>ZAVRŠNE RADNJE</b>				
	Otpustiti izradak				
	Kontrola ostvarenih dimenzija	pomično mjerilo			

Prilog 6. Plan alata\_tokarenje\_primjer\_1

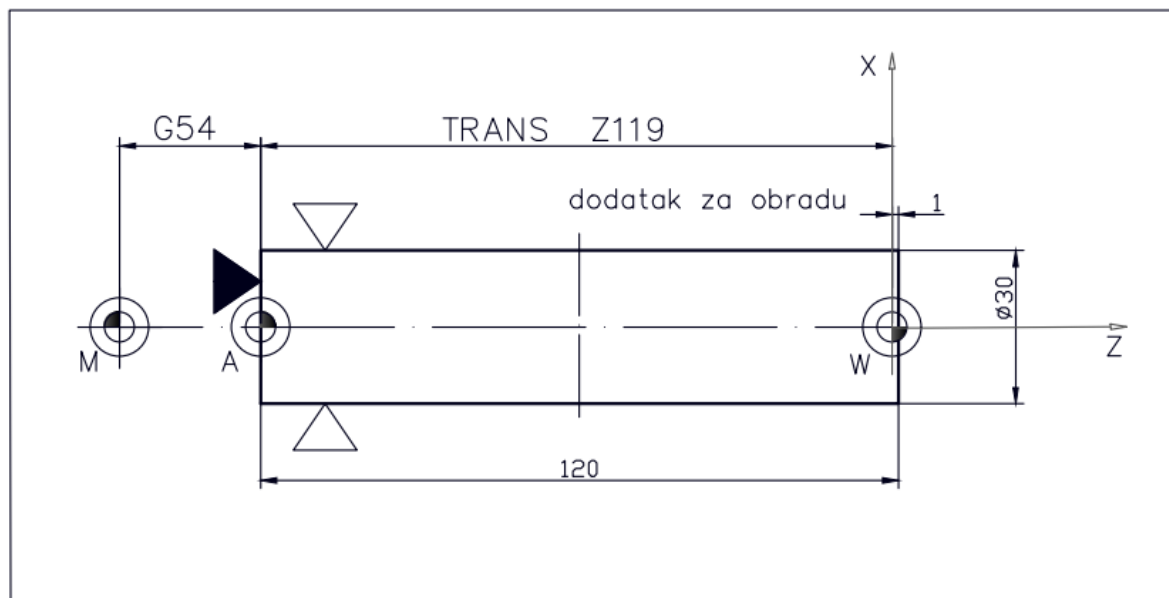
Sveučilišni odjel za stručne studije	PLAN ALATA EMCO Concept Turn 105 SINUMERIK 840D	Naziv dijela: Izradak	Materijal: Aluminij	Dimenzije priprema: Ø30x120 mm	Izradio: Danijela Pezer Datum:	
Redni br. alata	Naziv i skica alata	Alat		L1 (mm)	L2 (mm)	R (mm) Polumjer vrha
Korekcija alata		oštrica	držač	X	Z	Orijentacija oštrice noža
T1	Lijevi nož – za grubu obradu <i>Roughing tool SCAC L 1212</i>					0.8
D1						3
T2	Lijevi nož – za finu obradu <i>Finishing tool SDJC L 1212</i>					0.4
D1						3
T3	Neutralni nož <i>Finishing tool SDNC N 1212</i>					0.4
D1						8




Prilog 7. Plan alata\_tokarenje\_primjer\_2

Sveučilišni odjel za stručne studije	PLAN ALATA EMCO Concept Turn 105 SINUMERIK 840D	Naziv dijela: Izradak	Materijal: Aluminij	Dimenzije priprema: Ø30x120 mm	Izradio: Danijela Pezer Datum:	
Redni br. alata	Naziv i skica alata	Alat		L1 (mm)	L2 (mm)	R (mm) Polumjer vrha
Korekcija alata		oštrica	držač	X	Z	Orijentacija oštrice noža
T4	Nož za narezivanje navoja <i>External thread tool NL 12 – 3 L</i> 					0.1
D1						8
T5	Nož za usijecanje/odrezivanje <i>Parting - off tool</i> 					0.1
D1						8
D2						8
T6	Spiralno svrdlo <i>Twist drill Ø6 mm</i> 					--
D1						--

Prilog 8. Plan stezanja\_tokarenje\_primjer

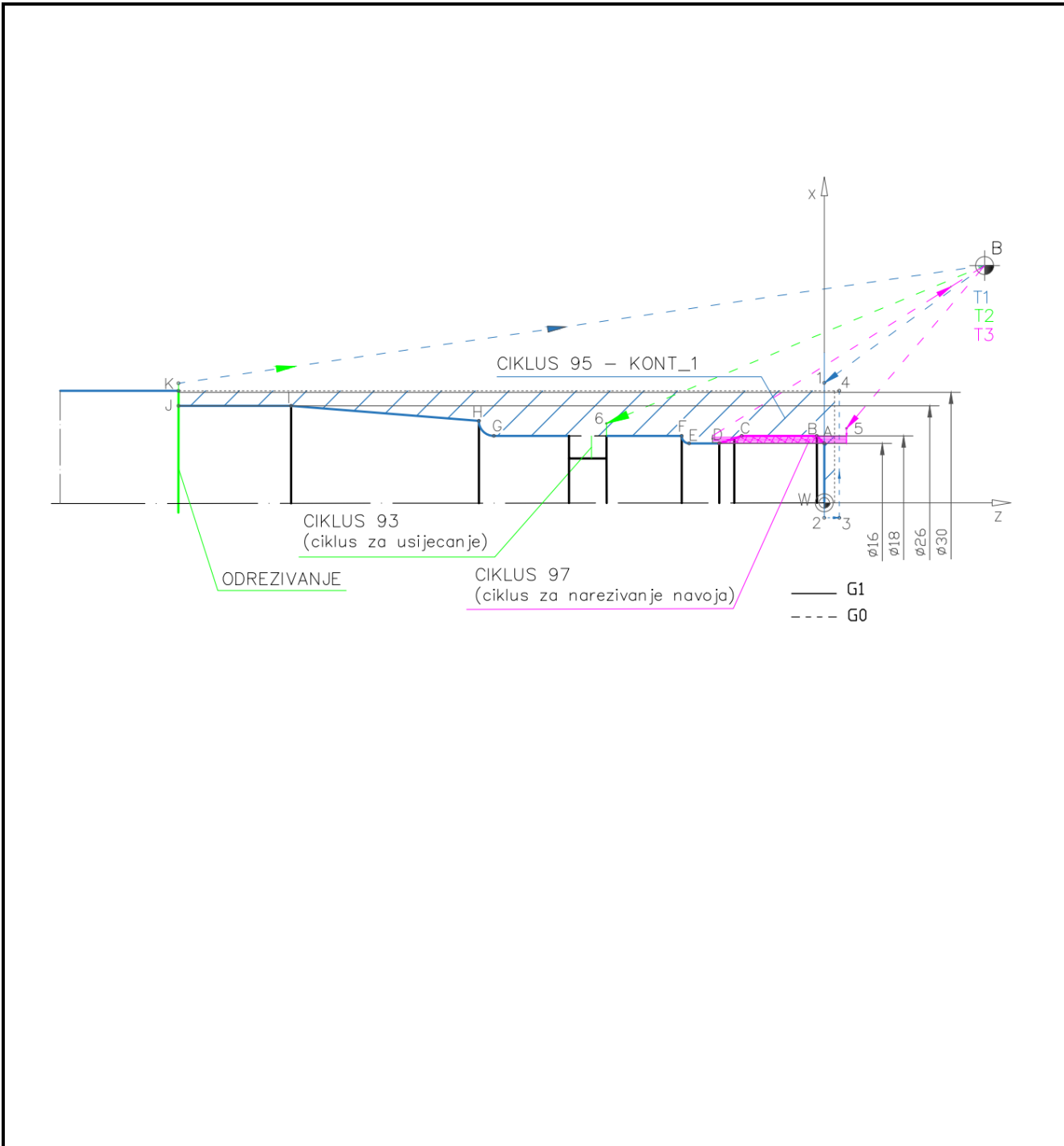
Sveučilišni odjel za stručne studije	PLAN STEZANJA EMCO Concept Turn 105 SINUMERIK 840D	Naziv dijela: Izradak	Materijal: Aluminij	Dimenzije pripremljena: Ø30x120 mm	Izradio: Danijela Pezer Datum:
--------------------------------------	--	--------------------------	------------------------	---------------------------------------	--------------------------------------



 Mjesto stezanja	 Čvrsti oslonac u točki	 Čvrsti oslonac na površinu
---	--	--

Prilog 9. Plan rezanja\_tokarenje\_primjer

Sveučilišni odjel za stručne studije	PLAN REZANJA EMCO Concept Turn 105 SINUMERIK 840D	Naziv dijela: Izradak	Materijal: Aluminij	Dimenzije pripremljena: Ø30x120 mm	Izradio: Danijela Pezer Datum:
--------------------------------------	---	--------------------------	------------------------	---------------------------------------	--------------------------------------



## Prilog 10. Programski list\_tokarenje\_primjer

Sveučilišni odjel za stručne studije	<b>PROGRAMSKI LIST</b>  EMCO Concept Turn 105 SINUMERIK 840D	Naziv djela:	Materijal:	Dimenzije priprema:	Izradio: Danijela Pezer  Datum:
---	---	-----------------	------------	------------------------	--

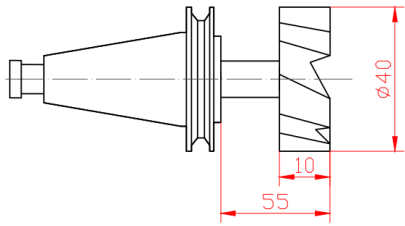
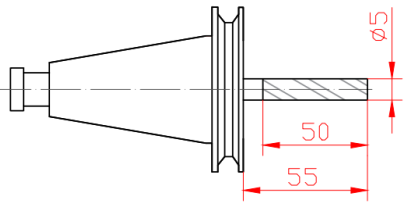
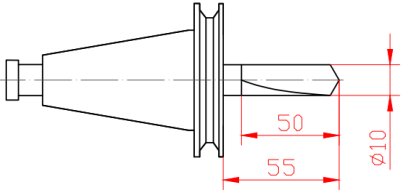
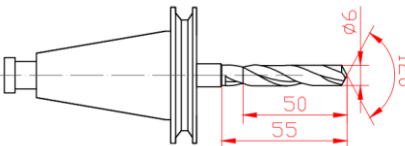
Broj bloka	Naredba	Pripomene
N10		
N20		
N30		
N40		
N50		
N60		
N70		
N80		
N90		
N100		
N110		
N120		
N130		
N140		
N150		
N160		
N170		
N180		
N190		
N200		
N210		
N220		
N230		
N240		
N250		
N260		
N270		
N280		
N290		
N300		
N310		
N320		
N330		
N340		
N350		
N360		

## Prilog 11. Operacijski list\_glodanje\_primjer

R.br.	OPERACIJA/Zahvat	Uređaj, rezni, stezni i mjerni alat	Br.okretaja $S$ (o/min)	Posmak $F$ (mm/min)	Dubina rezanja $a$ (mm)
<b>10</b>	<b>PRIPREMNE RADNJE</b>	EMCO PC Mill 105			
10/10	Pripremiti stroj				
10/20	Izmjeriti i pripremiti alate	(na stroju)			
10/30	Izmjeriti i stegnuti pripremak	pomično mjerilo, stezne čeljusti			
10/40	Postaviti nultu točku izratka	pomično mjerilo			
<b>20</b>	<b>GLODANJE</b>				
20/10	Čeono poravnavanje	Čeono glodalo Ø40 mm	1000	100	1
20/20	Glodanje utora	Utorno glodalo Ø8 mm	1000	100	1
20/NN ...					
<b>30</b>	<b>BUŠENJE</b>				
30/10	Bušenje rupe Ø ..	Spiralno svrdlo Ø5 mm	1200	120	Ovisi o dubini rupe/provrta
<b>NN</b>	<b>ZAVRŠNE RADNJE</b>				
	Otpustiti izradak				
	Kontrola ostvarenih dimenzija	pomično mjerilo			

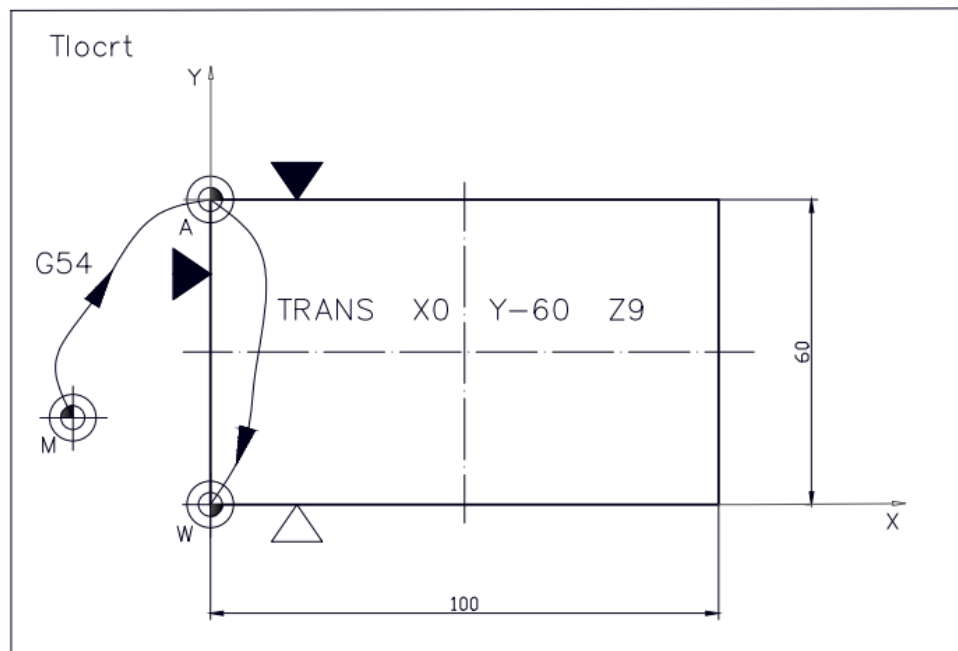
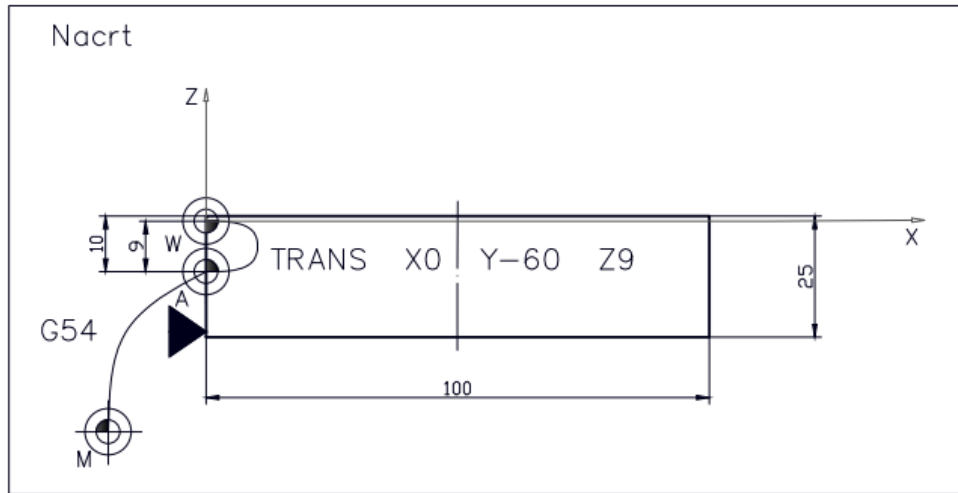


Prilog 12. Plan alata\_glodanje\_primjer

Sveučilišni odjel za stručne studije	PLAN ALATA EMCO PC Mill 105 SINUMERIK 840D	Naziv dijela:	Materijal:	Dimenzije pripremljena:	Izradio: Danijela Pezer Datum:
Redni br. alata	Naziv i skica alata	Alat		Promjer (mm)	Duljina (mm)
Korekcija alata		oštrica	držač	D	L
T1	Čeono glodalo <i>Face mill (Ø40 mm)</i> 				
D1					
T2	Utorno glodalo <i>End mill (Ø5 mm)</i> 				
D1					
T3	NC svrdlo za uvrte <i>Start drill 120°/10 mm</i> 				
D1					
T4	Spiralno svrdlo <i>Twist drill Ø6 mm</i> 				
D1					

Prilog 13. Plan stezanja\_glodanje\_primjer

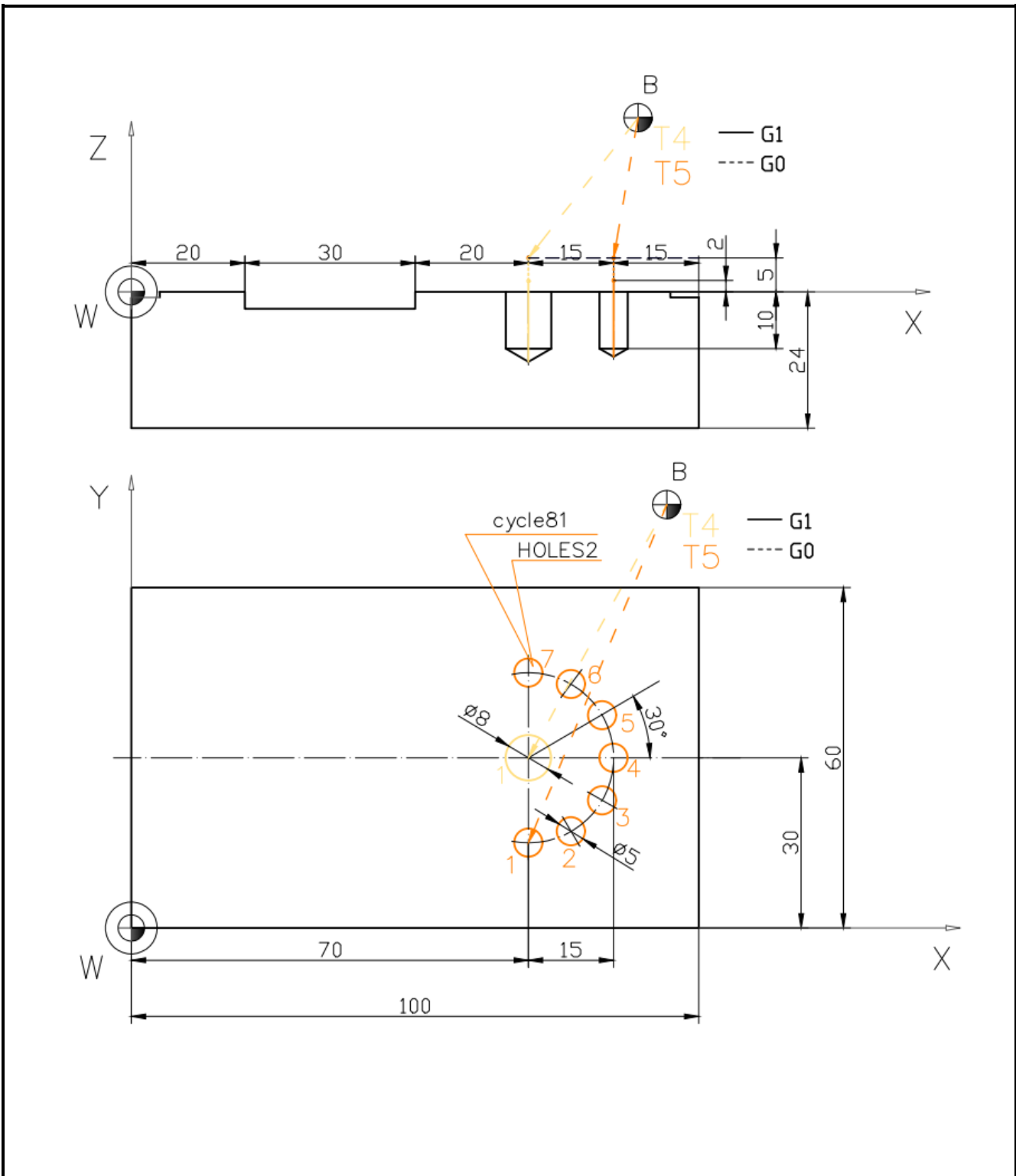
Sveučilišni odjel za stručne studije	<b>PLAN STEZANJA</b> <b>EMCO PC Mill 105</b> <b>SINUMERIK 840D</b>	<b>Naziv dijela:</b> Izradak	<b>Materijal:</b> Aluminij	<b>Dimenzije priprema:</b> 100x60x25 mm	<b>Izradio:</b> Danijela Pezer <b>Datum:</b>
--------------------------------------	--	---------------------------------	-------------------------------	--	--



Mjesto stezanja	Čvrsti oslonac u točki	Čvrsti oslonac na površinu
-----------------	------------------------	----------------------------

Prilog 14. Plan rezanja\_glodanje\_primjer

Sveučilišni odjel za stručne studije	PLAN REZANJA EMCO PC Mill 105 SINUMERIK 840D	Naziv dijela: Izradak	Materijal: Aluminij	Dimenzije priprema: 100x60x25 mm	Izradio: Danijela Pezer Datum:
--------------------------------------	--	--------------------------	------------------------	-------------------------------------	--------------------------------------

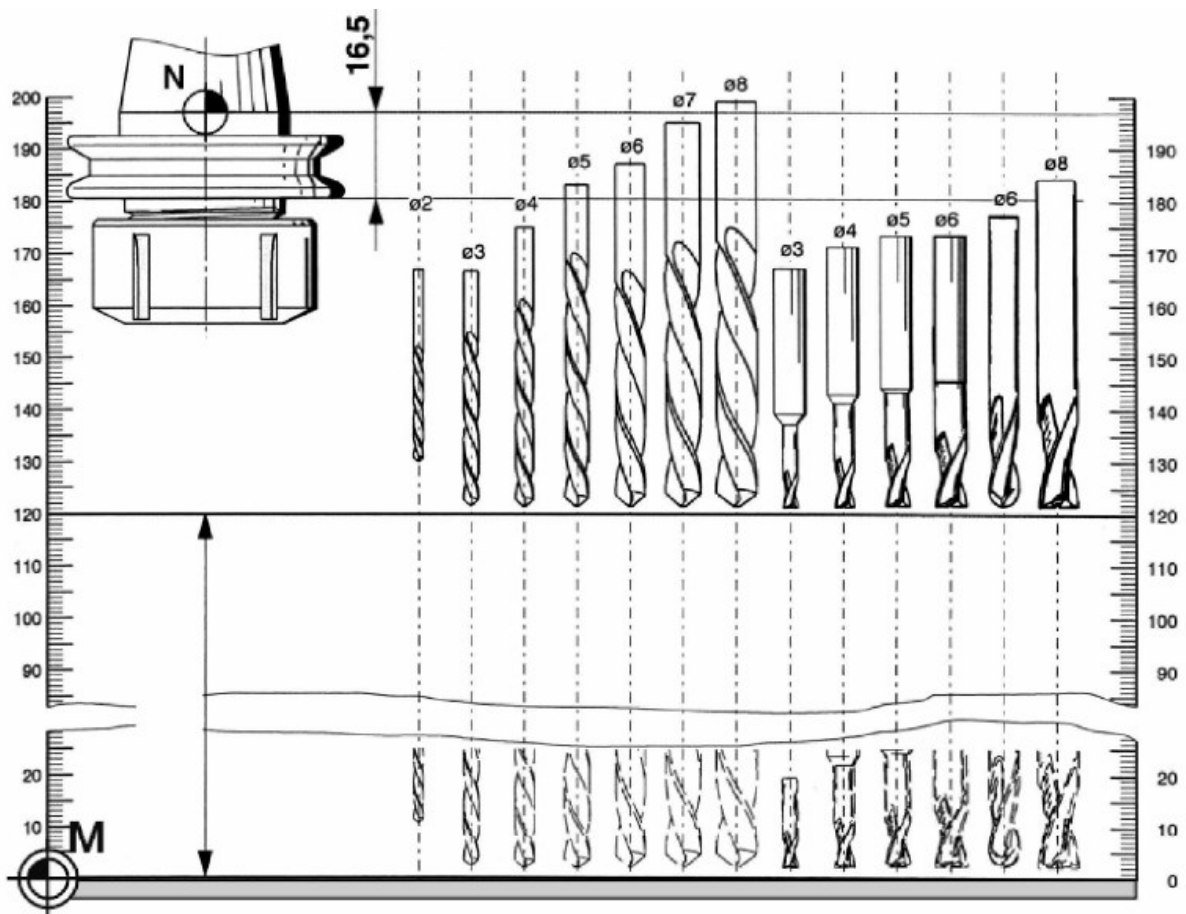
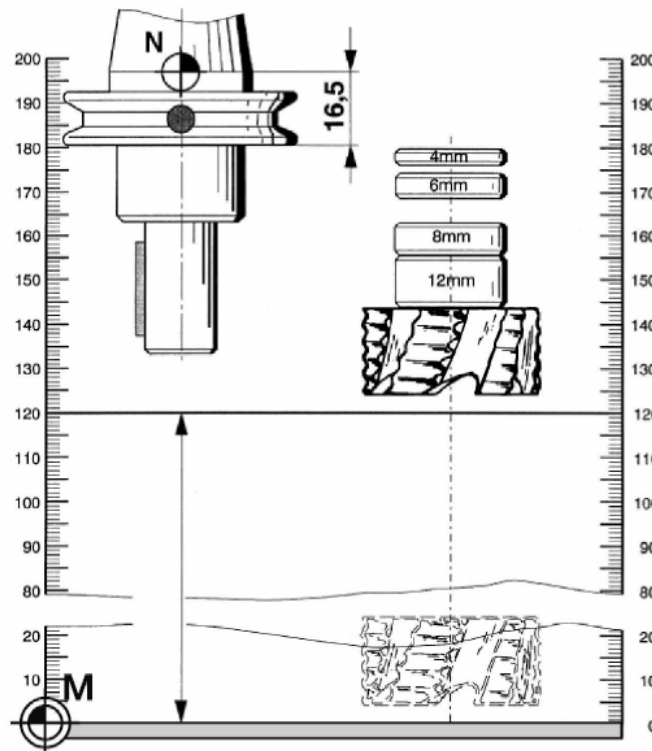


## Prilog 15. Programski list\_glodanje\_primjer

Sveučilišni odjel za stručne studije	<b>PROGRAMSKI LIST</b>  EMCO PC Mill 105 SINUMERIK 840D	Naziv djela:	Materijal:	Dimenzije priprema:	Izradio: Danijela Pezer  Datum:
---	--	-----------------	------------	------------------------	--

Broj bloka	Naredba	Pripomene
N10		
N20		
N30		
N40		
N50		
N60		
N70		
N80		
N90		
N100		
N110		
N120		
N130		
N140		
N150		
N160		
N170		
N180		
N190		
N200		
N210		
N220		
N230		
N240		
N250		
N260		
N270		
N280		
N290		
N300		
N310		
N320		
N330		
N340		
N350		
N360		

Prilog 16. Nominalne dimenzije standardnih EMCO reznih alata za glodanje



Prilog 17. NC kôd generiran iz CAMConcept sustava

N1 G54	N72 G0 X29.179 Y9.708 Z5	N146 G0 X38.766 Y55.326 Z5
N2 G94	N73 G0 X29.179 Y9.708 Z5	N147 G1 X38.766 Y55.326 Z-11.156
N3 ; Exported CamConcept project: C:\Users\dp ezer.....	N74 G0 X34 Y10 Z5	N148 G0 X38.766 Y55.326 Z5
N4 ; Export filter: DIN/ISO 2.12	N75 G1 X34 Y10 Z-11.156	N149 G0 X38.766 Y55.326 Z5
N5 ; tool tool name radius length	N76 G0 X34 Y10 Z5	N150 G0 X38.821 Y50.292 Z5
tool selection	N77 G0 X34 Y10 Z5	N151 G1 X38.821 Y50.292 Z-11.156
N6 ; T1D1 Twist drill 4mm 2.000	N78 G0 X38.821 Y9.708 Z5	N152 G0 X38.821 Y50.292 Z5
0.000	N79 G1 X38.821 Y9.708 Z-11.156	N153 G0 X38.821 Y50.292 Z5
N7 ; 1: positioning	N80 G0 X38.821 Y9.708 Z5	N154 G0 X38.821 Y45.292 Z5
N8 G53 G0 X60 Y100 Z20	N81 G0 X38.821 Y9.708 Z5	N155 G1 X38.821 Y45.292 Z-11.156
N9 T1 D1 M6	N82 G0 X43.573 Y8.838 Z5	N156 G0 X38.821 Y45.292 Z5
N10 S1200	N83 G1 X43.573 Y8.838 Z-11.156	N157 G0 X38.821 Y45.292 Z5
N11 M3	N84 G0 X43.573 Y8.838 Z5	N158 G0 X43.443 Y56.298 Z5
N12 G0 X50 Y65 Z10	N85 G0 X43.573 Y8.838 Z5	N159 G1 X43.443 Y56.298 Z-11.156
N13 ; 2: drill	N86 G0 X38.821 Y14.708 Z5	N160 G0 X43.443 Y56.298 Z5
N14 M8	N87 G1 X38.821 Y14.708 Z-11.156	N161 G0 X43.443 Y56.298 Z5
N15 S1200	N88 G0 X38.821 Y14.708 Z5	N162 G0 X43.573 Y51.162 Z5
N16 M3	N89 G0 X38.821 Y14.708 Z5	N163 G1 X43.573 Y51.162 Z-11.156
N17 G0 X50 Y65 Z5	N90 G0 X34 Y15 Z5	N164 G0 X43.573 Y51.162 Z5
N18 G0 X4.545 Y3 Z5	N91 G1 X34 Y15 Z-11.156	N165 G0 X43.573 Y51.162 Z5
N19 G1 X4.545 Y3 Z-11.156 F120	N92 G0 X34 Y15 Z5	N166 G0 X4.545 Y57 Z5
N20 G0 X4.545 Y3 Z5	N93 G0 X34 Y15 Z5	N167 G1 X4.545 Y57 Z-11.156
N21 G0 X4.545 Y3 Z5	N94 G0 X34 Y20 Z5	N168 G0 X4.545 Y57 Z5
N22 G0 X4.545 Y9.301 Z5	N95 G1 X34 Y20 Z-11.156	N169 G0 X4.545 Y57 Z5
N23 G1 X4.545 Y9.301 Z-11.156	N96 G0 X34 Y20 Z5	N170 M8
N24 G0 X4.545 Y9.301 Z5	N97 G0 X34 Y20 Z5	N171 S1200
N25 G0 X4.545 Y9.301 Z5	N98 G0 X29.179 Y14.708 Z5	N172 M3
N26 G0 X12.787 Y8.787 Z5	N99 G1 X29.179 Y14.708 Z-11.156	N173 G0 X4.545 Y57 Z5
N27 G1 X12.787 Y8.787 Z-11.156	N100 G0 X29.179 Y14.708 Z5	N174 G0 X4.545 Y50.699 Z5
N28 G0 X12.787 Y8.787 Z5	N101 G0 X29.179 Y14.708 Z5	N175 G1 X4.545 Y50.699 Z-11.156 F120
N29 G0 X12.787 Y8.787 Z5	N102 G0 X34 Y30 Z5	N176 G0 X4.545 Y50.699 Z5
N30 G0 X9.729 Y12.366 Z5	N103 G1 X34 Y30 Z-11.156	N177 G0 X4.545 Y50.699 Z5
N31 G1 X9.729 Y12.366 Z-11.156	N104 G0 X34 Y30 Z5	N178 G0 X12.787 Y51.213 Z5
N32 G0 X9.729 Y12.366 Z5	N105 G0 X34 Y30 Z5	N179 G1 X12.787 Y51.213 Z-11.156
N33 G0 X9.729 Y12.366 Z5	N106 G0 X34 Y40 Z5	N180 G0 X12.787 Y51.213 Z5
N34 G0 X7.270 Y16.380 Z5	N107 G1 X34 Y40 Z-11.156	N181 G0 X12.787 Y51.213 Z5
N35 G1 X7.270 Y16.380 Z-11.156	N108 G0 X34 Y40 Z5	N182 G0 X9.729 Y47.634 Z5
N36 G0 X7.270 Y16.380 Z5	N109 G0 X34 Y40 Z5	N183 G1 X9.729 Y47.634 Z-11.156
N37 G0 X7.270 Y16.380 Z5	N110 G0 X34 Y45 Z5	N184 G0 X9.729 Y47.634 Z5
N38 G0 X5.468 Y20.729 Z5	N111 G1 X34 Y45 Z-11.156	N185 G0 X9.729 Y47.634 Z5
N39 G1 X5.468 Y20.729 Z-11.156	N112 G0 X34 Y45 Z5	N186 G0 X7.270 Y43.620 Z5
N40 G0 X5.468 Y20.729 Z5	N113 G0 X34 Y45 Z5	N187 G1 X7.270 Y43.620 Z-11.156
N41 G0 X5.468 Y20.729 Z5	N114 G0 X34 Y50 Z5	N188 G0 X7.270 Y43.620 Z5
N42 G0 X24.557 Y3.702 Z5	N115 G1 X34 Y50 Z-11.156	N189 G0 X7.270 Y43.620 Z5
N43 G1 X24.557 Y3.702 Z-11.156	N116 G0 X34 Y50 Z5	N190 G0 X5.468 Y39.271 Z5
N44 G0 X24.557 Y3.702 Z5	N117 G0 X34 Y50 Z5	N191 G1 X5.468 Y39.271 Z-11.156
N45 G0 X24.557 Y3.702 Z5	N118 M8	N192 G0 X5.468 Y39.271 Z5
N46 G0 X29.234 Y4.674 Z5	N119 S1200	N193 G0 X5.468 Y39.271 Z5
N47 G1 X29.234 Y4.674 Z-11.156	N120 M3	N194 G0 X4.369 Y34.693 Z5
N48 G0 X29.234 Y4.674 Z5	N121 G0 X34 Y50 Z5	N195 G1 X4.369 Y34.693 Z-11.156
N49 G0 X29.234 Y4.674 Z5	N122 G0 X34 Y55 Z5	N196 G0 X4.369 Y34.693 Z5
N50 G0 X34 Y5 Z5	N123 G1 X34 Y55 Z-11.156 F120	N197 G0 X4.369 Y34.693 Z5
N51 G1 X34 Y5 Z-11.156	N124 G0 X34 Y55 Z5	N198 G0 X4 Y30 Z5
N52 G0 X34 Y5 Z5	N125 G0 X34 Y55 Z5	N199 G1 X4 Y30 Z-11.156
N53 G0 X34 Y5 Z5	N126 G0 X29.234 Y55.326 Z5	N200 G0 X4 Y30 Z5
N54 G0 X38.766 Y4.674 Z5	N127 G1 X29.234 Y55.326 Z-11.156	N201 G0 X4 Y30 Z5
N55 G1 X38.766 Y4.674 Z-11.156	N128 G0 X29.234 Y55.326 Z5	N202 G0 X4.369 Y25.307 Z5
N56 G0 X38.766 Y4.674 Z5	N129 G0 X29.234 Y55.326 Z5	N203 G1 X4.369 Y25.307 Z-11.156
N57 G0 X38.766 Y4.674 Z5	N130 G0 X24.557 Y56.298 Z5	N204 G0 X4.369 Y25.307 Z5
N58 G0 X43.443 Y3.702 Z5	N131 G1 X24.557 Y56.298 Z-11.156	N205 G0 X4.369 Y25.307 Z5
N59 G1 X43.443 Y3.702 Z-11.156	N132 G0 X24.557 Y56.298 Z5	N206 G0 X10 Y30 Z5
N60 G0 X43.443 Y3.702 Z5	N133 G0 X24.557 Y56.298 Z5	N207 G1 X10 Y30 Z-11.156
N61 G0 X43.443 Y3.702 Z5	N134 G0 X24.427 Y51.162 Z5	N208 G0 X10 Y30 Z5
N62 G0 X24.427 Y8.838 Z5	N135 G1 X24.427 Y51.162 Z-11.156	N209 G0 X10 Y30 Z5
N63 G1 X24.427 Y8.838 Z-11.156	N136 G0 X24.427 Y51.162 Z5	N210 G0 X16 Y30 Z5
N64 G0 X24.427 Y8.838 Z5	N137 G0 X24.427 Y51.162 Z5	N211 G1 X16 Y30 Z-11.156
N65 G0 X24.427 Y8.838 Z5	N138 G0 X29.179 Y45.292 Z5	N212 G0 X16 Y30 Z5
N66 M8	N139 G1 X29.179 Y45.292 Z-11.156	N213 G0 X16 Y30 Z5
N67 S1200	N140 G0 X29.179 Y45.292 Z5	N214 G0 X22 Y30 Z5
N68 M3	N141 G0 X29.179 Y45.292 Z5	N215 G1 X22 Y30 Z-11.156
N69 G0 X24.427 Y8.838 Z5	N142 G0 X29.179 Y50.292 Z5	N216 G0 X22 Y30 Z5
N70 G0 X29.179 Y9.708 Z5	N143 G1 X29.179 Y50.292 Z-11.156	N217 G0 X22 Y30 Z5
N71 G1 X29.179 Y9.708 Z-11.156 F120	N144 G0 X29.179 Y50.292 Z5	N218 G0 X28 Y30 Z5
	N145 G0 X29.179 Y50.292 Z5	N219 G1 X28 Y30 Z-11.156

Prilog 17. nastavak

N220 G0 X28 Y30 Z5	N295 G1 X21.272 Y17.272 Z-11.156	N392 G0 X49.588 Y21 Z5
N221 G0 X28 Y30 Z5	N296 G0 X21.272 Y17.272 Z5	N393 G0 X49.588 Y21 Z5
N222 M8	N297 G0 X21.272 Y17.272 Z5	N394 G0 X49.588 Y39 Z5
N223 S1200	N309 G0 X18.412 Y21 Z5	N395 G1 X49.588 Y39 Z-11.156
N224 M3	N310 G0 X16.613 Y25.341 Z5	N396 G0 X49.588 Y39 Z5
N225 G0 X28 Y30 Z5	N311 G1 X16.613 Y25.341 Z-11.156	N397 G0 X49.588 Y39 Z5
N226 G0 X40 Y30 Z5	N312 G0 X16.613 Y25.341 Z5	N398 G0 X51.387 Y34.659 Z5
N227 G1 X40 Y30 Z-11.156 F120	N313 G0 X16.613 Y25.341 Z5	N399 G1 X51.387 Y34.659 Z-11.156
N228 G0 X40 Y30 Z5	N314 G0 X16.613 Y34.659 Z5	N400 G0 X51.387 Y34.659 Z5
N229 G0 X40 Y30 Z5	N315 G1 X16.613 Y34.659 Z-11.156	N401 G0 X51.387 Y34.659 Z5
N230 G0 X46 Y30 Z5	N316 G0 X16.613 Y34.659 Z5	N402 G0 X51.387 Y25.341 Z5
N231 G1 X46 Y30 Z-11.156	N317 G0 X16.613 Y34.659 Z5	N403 G1 X51.387 Y25.341 Z-11.156
N232 G0 X46 Y30 Z5	N318 G0 X17.029 Y13.029 Z5	N404 G0 X51.387 Y25.341 Z5
N233 G0 X46 Y30 Z5	N319 G1 X17.029 Y13.029 Z-11.156	N405 G0 X51.387 Y25.341 Z5
N234 G0 X52 Y30 Z5	N320 G0 X17.029 Y13.029 Z5	N406 G0 X50.971 Y46.971 Z5
N235 G1 X52 Y30 Z-11.156	N321 G0 X17.029 Y13.029 Z5	N407 G1 X50.971 Y46.971 Z-11.156
N236 G0 X52 Y30 Z5	N322 G0 X17.029 Y46.971 Z5	N408 G0 X50.971 Y46.971 Z5
N237 G0 X52 Y30 Z5	N323 G1 X17.029 Y46.971 Z-11.156	N409 G0 X50.971 Y46.971 Z5
N238 G0 X58 Y30 Z5	N324 G0 X17.029 Y46.971 Z5	N410 G0 X50.971 Y13.029 Z5
N239 G1 X58 Y30 Z-11.156	N325 G0 X17.029 Y46.971 Z5	N411 G1 X50.971 Y13.029 Z-11.156
N240 G0 X58 Y30 Z5	N326 M8	N412 G0 X50.971 Y13.029 Z5
N241 G0 X58 Y30 Z5	N327 S1200	N413 G0 X50.971 Y13.029 Z5
N242 G0 X64 Y30 Z5	N328 M3	N414 G0 X53.955 Y16.666 Z5
N243 G1 X64 Y30 Z-11.156	N329 G0 X17.029 Y46.971 Z5	N415 G1 X53.955 Y16.666 Z-11.156
N244 G0 X64 Y30 Z5	N330 G0 X14.045 Y43.334 Z5	N416 G0 X53.955 Y16.666 Z5
N245 G0 X64 Y30 Z5	N331 G1 X14.045 Y43.334 Z-11.156 F120	N417 G0 X53.955 Y16.666 Z5
N246 G0 X70 Y30 Z5	N332 G0 X14.045 Y43.334 Z5	N418 G0 X53.955 Y43.334 Z5
N247 G1 X70 Y30 Z-11.156	N333 G0 X14.045 Y43.334 Z5	N419 G1 X53.955 Y43.334 Z-11.156
N248 G0 X70 Y30 Z5	N334 G0 X14.045 Y16.666 Z5	N420 G0 X53.955 Y43.334 Z5
N249 G0 X70 Y30 Z5	N335 G1 X14.045 Y16.666 Z-11.156	N421 G0 X53.955 Y43.334 Z5
N250 G0 X76 Y30 Z5	N336 G0 X14.045 Y16.666 Z5	N422 G0 X56.173 Y39.184 Z5
N251 G1 X76 Y30 Z-11.156	N337 G0 X14.045 Y16.666 Z5	N423 G1 X56.173 Y39.184 Z-11.156
N252 G0 X76 Y30 Z5	N338 G0 X11.827 Y20.816 Z5	N424 G0 X56.173 Y39.184 Z5
N253 G0 X76 Y30 Z5	N339 G1 X11.827 Y20.816 Z-11.156	N425 G0 X56.173 Y39.184 Z5
N254 G0 X82 Y30 Z5	N340 G0 X11.827 Y20.816 Z5	N426 G0 X56.173 Y20.816 Z5
N255 G1 X82 Y30 Z-11.156	N341 G0 X11.827 Y20.816 Z5	N427 G1 X56.173 Y20.816 Z-11.156
N256 G0 X82 Y30 Z5	N342 G0 X11.827 Y39.184 Z5	N428 G0 X56.173 Y20.816 Z5
N257 G0 X82 Y30 Z5	N343 G1 X11.827 Y39.184 Z-11.156	N429 G0 X56.173 Y20.816 Z5
N258 G0 X88 Y30 Z5	N344 G0 X11.827 Y39.184 Z5	N430 M8
N259 G1 X88 Y30 Z-11.156	N345 G0 X11.827 Y39.184 Z5	N431 S1200
N260 G0 X88 Y30 Z5	N346 G0 X10.461 Y34.682 Z5	N432 M3
N261 G0 X88 Y30 Z5	N347 G1 X10.461 Y34.682 Z-11.156	N433 G0 X56.173 Y20.816 Z5
N262 G0 X94 Y30 Z5	N348 G0 X10.461 Y34.682 Z5	N434 G0 X57.539 Y25.318 Z5
N263 G1 X94 Y30 Z-11.156	N349 G0 X10.461 Y34.682 Z5	N435 G1 X57.539 Y25.318 Z-11.156 F120
N264 G0 X94 Y30 Z5	N350 G0 X10.461 Y25.318 Z5	N436 G0 X57.539 Y25.318 Z5
N265 G0 X94 Y30 Z5	N351 G1 X10.461 Y25.318 Z-11.156	N437 G0 X57.539 Y25.318 Z5
N266 G0 X29.757 Y34.243 Z5	N352 G0 X10.461 Y25.318 Z5	N438 G0 X57.539 Y34.682 Z5
N267 G1 X29.757 Y34.243 Z-11.156	N353 G0 X10.461 Y25.318 Z5	N439 G1 X57.539 Y34.682 Z-11.156
N268 G0 X29.757 Y34.243 Z5	N354 G0 X38.243 Y34.243 Z5	N440 G0 X57.539 Y34.682 Z5
N269 G0 X29.757 Y34.243 Z5	N355 G1 X38.243 Y34.243 Z-11.156	N441 G0 X57.539 Y34.682 Z5
N270 G0 X29.757 Y25.757 Z5	N356 G0 X38.243 Y34.243 Z5	N442 G0 X55.213 Y51.213 Z5
N271 G1 X29.757 Y25.757 Z-11.156	N357 G0 X38.243 Y34.243 Z5	N443 G1 X55.213 Y51.213 Z-11.156
N272 G0 X29.757 Y25.757 Z5	N358 G0 X38.243 Y25.757 Z5	N444 G0 X55.213 Y51.213 Z5
N273 G0 X29.757 Y25.757 Z5	N359 G1 X38.243 Y25.757 Z-11.156	N445 G0 X55.213 Y51.213 Z5
N274 M8	N360 G0 X38.243 Y25.757 Z5	N446 G0 X55.213 Y8.787 Z5
N275 S1200	N361 G0 X38.243 Y25.757 Z5	N447 G1 X55.213 Y8.787 Z-11.156
N276 M3	N362 G0 X42.485 Y38.485 Z5	N448 G0 X55.213 Y8.787 Z5
N277 G0 X29.757 Y25.757 Z5	N363 G1 X42.485 Y38.485 Z-11.156	N449 G0 X55.213 Y8.787 Z5
N278 G0 X25.515 Y21.515 Z5	N364 G0 X42.485 Y38.485 Z5	N450 G0 X58.271 Y12.366 Z5
N279 G1 X25.515 Y21.515 Z-11.156 F120	N365 G0 X42.485 Y38.485 Z5	N451 G1 X58.271 Y12.366 Z-11.156
N280 G0 X25.515 Y21.515 Z5	N366 G0 X42.485 Y21.515 Z5	N452 G0 X58.271 Y12.366 Z5
N281 G0 X25.515 Y21.515 Z5	N367 G1 X42.485 Y21.515 Z-11.156	N453 G0 X58.271 Y12.366 Z5
N282 G0 X22.913 Y25.408 Z5	N368 G0 X42.485 Y21.515 Z5	N454 G0 X58.271 Y47.634 Z5
N283 G1 X22.913 Y25.408 Z-11.156	N369 G0 X42.485 Y21.515 Z5	N455 G1 X58.271 Y47.634 Z-11.156
N284 G0 X22.913 Y25.408 Z5	N370 G0 X45.087 Y25.408 Z5	N456 G0 X58.271 Y47.634 Z5
N285 G0 X22.913 Y25.408 Z5	N371 G1 X45.087 Y25.408 Z-11.156	N457 G0 X58.271 Y47.634 Z5
N286 G0 X22.913 Y34.592 Z5	N372 G0 X45.087 Y25.408 Z5	N458 G0 X60.730 Y43.620 Z5
N287 G1 X22.913 Y34.592 Z-11.156	N373 G0 X45.087 Y25.408 Z5	N459 G1 X60.730 Y43.620 Z-11.156
N288 G0 X22.913 Y34.592 Z5	N374 G0 X45.087 Y34.592 Z5	N460 G0 X60.730 Y43.620 Z5
N289 G0 X22.913 Y34.592 Z5	N386 G0 X46.728 Y17.272 Z5	N461 G0 X60.730 Y43.620 Z5
N290 G0 X25.515 Y38.485 Z5	N387 G1 X46.728 Y17.272 Z-11.156	N462 G0 X60.730 Y16.380 Z5
N291 G1 X25.515 Y38.485 Z-11.156	N388 G0 X46.728 Y17.272 Z5	N463 G1 X60.730 Y16.380 Z-11.156
N292 G0 X25.515 Y38.485 Z5	N389 G0 X46.728 Y17.272 Z5	N464 G0 X60.730 Y16.380 Z5
N293 G0 X25.515 Y38.485 Z5	N390 G0 X49.588 Y21 Z5	N465 G0 X60.730 Y16.380 Z5
N294 G0 X21.272 Y17.272 Z5	N391 G1 X49.588 Y21 Z-11.156	N466 G0 X62.532 Y20.729 Z5

Prilog 17. nastavak

N467 G1 X62.532 Y20.729 Z-11.156	N542 G0 X95.234 Y4.674 Z5	N617 G0 X82.613 Y25.341 Z5
N468 G0 X62.532 Y20.729 Z5	N543 G1 X95.234 Y4.674 Z-11.156	N618 G0 X82.613 Y34.659 Z5
N469 G0 X62.532 Y20.729 Z5	N544 G0 X95.234 Y4.674 Z5	N619 G1 X82.613 Y34.659 Z-11.156
N470 G0 X62.532 Y39.271 Z5	N545 G0 X95.234 Y4.674 Z5	N620 G0 X82.613 Y34.659 Z5
N471 G1 X62.532 Y39.271 Z-11.156	N546 G0 X95.179 Y9.708 Z5	N621 G0 X82.613 Y34.659 Z5
N472 G0 X62.532 Y39.271 Z5	N547 G1 X95.179 Y9.708 Z-11.156	N622 G0 X83.029 Y46.971 Z5
N473 G0 X62.532 Y39.271 Z5	N548 G0 X95.179 Y9.708 Z5	N623 G1 X83.029 Y46.971 Z-11.156
N474 G0 X63.631 Y34.693 Z5	N549 G0 X95.179 Y9.708 Z5	N624 G0 X83.029 Y46.971 Z5
N475 G1 X63.631 Y34.693 Z-11.156	N550 G0 X95.179 Y50.292 Z5	N625 G0 X83.029 Y46.971 Z5
N476 G0 X63.631 Y34.693 Z5	N551 G1 X95.179 Y50.292 Z-11.156	N626 G0 X83.029 Y13.029 Z5
N477 G0 X63.631 Y34.693 Z5	N552 G0 X95.179 Y50.292 Z5	N627 G1 X83.029 Y13.029 Z-11.156
N478 G0 X63.631 Y25.307 Z5	N553 G0 X95.179 Y50.292 Z5	N628 G0 X83.029 Y13.029 Z5
N479 G1 X63.631 Y25.307 Z-11.156	N554 G0 X95.179 Y45.292 Z5	N629 G0 X83.029 Y13.029 Z5
N480 G0 X63.631 Y25.307 Z5	N555 G1 X95.179 Y45.292 Z-11.156	N630 G0 X80.045 Y16.666 Z5
N481 G0 X63.631 Y25.307 Z5	N556 G0 X95.179 Y45.292 Z5	N631 G1 X80.045 Y16.666 Z-11.156
N482 M8	N557 G0 X95.179 Y45.292 Z5	N632 G0 X80.045 Y16.666 Z5
N483 S1200	N558 G0 X95.179 Y14.708 Z5	N633 G0 X80.045 Y16.666 Z5
N484 M3	N559 G1 X95.179 Y14.708 Z-11.156	N634 G0 X80.045 Y43.334 Z5
N485 G0 X63.631 Y25.307 Z5	N560 G0 X95.179 Y14.708 Z5	N635 G1 X80.045 Y43.334 Z-11.156
N486 G0 X63.455 Y57 Z5	N561 G0 X95.179 Y14.708 Z5	N636 G0 X80.045 Y43.334 Z5
N487 G1 X63.455 Y57 Z-11.156 F120	N562 G0 X90.427 Y8.838 Z5	N637 G0 X80.045 Y43.334 Z5
N488 G0 X63.455 Y57 Z5	N563 G1 X90.427 Y8.838 Z-11.156	N638 M8
N489 G0 X63.455 Y57 Z5	N564 G0 X90.427 Y8.838 Z5	N639 S1200
N490 G0 X63.455 Y50.699 Z5	N565 G0 X90.427 Y8.838 Z5	N640 M3
N491 G1 X63.455 Y50.699 Z-11.156	N566 G0 X90.427 Y51.162 Z5	N641 G0 X80.045 Y43.334 Z5
N492 G0 X63.455 Y50.699 Z5	N567 G1 X90.427 Y51.162 Z-11.156	N642 G0 X77.827 Y39.184 Z5
N493 G0 X63.455 Y50.699 Z5	N568 G0 X90.427 Y51.162 Z5	N643 G1 X77.827 Y39.184 Z-11.156 F120
N494 G0 X67 Y44.387 Z5	N569 G0 X90.427 Y51.162 Z5	N644 G0 X77.827 Y39.184 Z5
N495 G1 X67 Y44.387 Z-11.156	N570 G0 X95.757 Y34.243 Z5	N645 G0 X77.827 Y39.184 Z5
N496 G0 X67 Y44.387 Z5	N571 G1 X95.757 Y34.243 Z-11.156	N646 G0 X77.827 Y20.816 Z5
N497 G0 X67 Y44.387 Z5	N572 G0 X95.757 Y34.243 Z5	N647 G1 X77.827 Y20.816 Z-11.156
N498 G0 X67 Y15.613 Z5	N573 G0 X95.757 Y34.243 Z5	N648 G0 X77.827 Y20.816 Z5
N499 G1 X67 Y15.613 Z-11.156	N574 G0 X95.757 Y25.757 Z5	N649 G0 X77.827 Y20.816 Z5
N500 G0 X67 Y15.613 Z5	N575 G1 X95.757 Y25.757 Z-11.156	N650 G0 X76.461 Y25.318 Z5
N501 G0 X67 Y15.613 Z5	N576 G0 X95.757 Y25.757 Z5	N651 G1 X76.461 Y25.318 Z-11.156
N502 G0 X63.455 Y9.301 Z5	N577 G0 X95.757 Y25.757 Z5	N652 G0 X76.461 Y25.318 Z5
N503 G1 X63.455 Y9.301 Z-11.156	N578 G0 X91.515 Y21.515 Z5	N653 G0 X76.461 Y25.318 Z5
N504 G0 X63.455 Y9.301 Z5	N579 G1 X91.515 Y21.515 Z-11.156	N654 G0 X76.461 Y34.682 Z5
N505 G0 X63.455 Y9.301 Z5	N580 G0 X91.515 Y21.515 Z5	N655 G1 X76.461 Y34.682 Z-11.156
N506 G0 X63.455 Y3 Z5	N581 G0 X91.515 Y21.515 Z5	N656 G0 X76.461 Y34.682 Z5
N507 G1 X63.455 Y3 Z-11.156	N582 G0 X91.515 Y38.485 Z5	N657 G0 X76.461 Y34.682 Z5
N508 G0 X63.455 Y3 Z5	N583 G1 X91.515 Y38.485 Z-11.156	N658 G0 X78.787 Y51.213 Z5
N509 G0 X63.455 Y3 Z5	N584 G0 X91.515 Y38.485 Z5	N659 G1 X78.787 Y51.213 Z-11.156
N510 G0 X70.545 Y3 Z5	N585 G0 X91.515 Y38.485 Z5	N660 G0 X78.787 Y51.213 Z5
N511 G1 X70.545 Y3 Z-11.156	N586 M8	N661 G0 X78.787 Y51.213 Z5
N512 G0 X70.545 Y3 Z5	N587 S1200	N662 G0 X78.787 Y8.787 Z5
N513 G0 X70.545 Y3 Z5	N588 M3	N663 G1 X78.787 Y8.787 Z-11.156
N514 G0 X70.545 Y9.301 Z5	N589 G0 X91.515 Y38.485 Z5	N664 G0 X78.787 Y8.787 Z5
N515 G1 X70.545 Y9.301 Z-11.156	N590 G0 X88.913 Y34.592 Z5	N665 G0 X78.787 Y8.787 Z5
N516 G0 X70.545 Y9.301 Z5	N591 G1 X88.913 Y34.592 Z-11.156 F120	N666 G0 X75.729 Y12.366 Z5
N517 G0 X70.545 Y9.301 Z5	N592 G0 X88.913 Y34.592 Z5	N667 G1 X75.729 Y12.366 Z-11.156
N518 G0 X70.545 Y50.699 Z5	N593 G0 X88.913 Y34.592 Z5	N668 G0 X75.729 Y12.366 Z5
N519 G1 X70.545 Y50.699 Z-11.156	N594 G0 X88.913 Y25.408 Z5	N669 G0 X75.729 Y12.366 Z5
N520 G0 X70.545 Y50.699 Z5	N595 G1 X88.913 Y25.408 Z-11.156	N670 G0 X75.729 Y47.634 Z5
N521 G0 X70.545 Y50.699 Z5	N596 G0 X88.913 Y25.408 Z5	N671 G1 X75.729 Y47.634 Z-11.156
N522 G0 X70.545 Y57 Z5	N597 G0 X88.913 Y25.408 Z5	N672 G0 X75.729 Y47.634 Z5
N523 G1 X70.545 Y57 Z-11.156	N598 G0 X87.272 Y17.272 Z5	N673 G0 X75.729 Y47.634 Z5
N524 G0 X70.545 Y57 Z5	N599 G1 X87.272 Y17.272 Z-11.156	N674 G0 X73.270 Y43.620 Z5
N525 G0 X70.545 Y57 Z5	N600 G0 X87.272 Y17.272 Z5	N675 G1 X73.270 Y43.620 Z-11.156
N526 G0 X90.557 Y3.702 Z5	N601 G0 X87.272 Y17.272 Z5	N676 G0 X73.270 Y43.620 Z5
N527 G1 X90.557 Y3.702 Z-11.156	N602 G0 X87.272 Y42.728 Z5	N677 G0 X73.270 Y43.620 Z5
N528 G0 X90.557 Y3.702 Z5	N603 G1 X87.272 Y42.728 Z-11.156	N678 G0 X73.270 Y16.380 Z5
N529 G0 X90.557 Y3.702 Z5	N604 G0 X87.272 Y42.728 Z5	N679 G1 X73.270 Y16.380 Z-11.156
N530 G0 X90.557 Y56.298 Z5	N605 G0 X87.272 Y42.728 Z5	N680 G0 X73.270 Y16.380 Z5
N531 G1 X90.557 Y56.298 Z-11.156	N606 G0 X84.412 Y39 Z5	N681 G0 X73.270 Y16.380 Z5
N532 G0 X90.557 Y56.298 Z5	N607 G1 X84.412 Y39 Z-11.156	N682 G0 X71.468 Y20.729 Z5
N533 G0 X90.557 Y56.298 Z5	N608 G0 X84.412 Y39 Z5	N683 G1 X71.468 Y20.729 Z-11.156
N534 M8	N609 G0 X84.412 Y39 Z5	N684 G0 X71.468 Y20.729 Z5
N535 S1200	N610 G0 X84.412 Y21 Z5	
N536 M3	N611 G1 X84.412 Y21 Z-11.156	
N537 G0 X90.557 Y56.298 Z5	N612 G0 X84.412 Y21 Z5	
N538 G0 X95.234 Y55.326 Z5	N613 G0 X84.412 Y21 Z5	
N539 G1 X95.234 Y55.326 Z-11.156 F120	N614 G0 X82.613 Y25.341 Z5	
N540 G0 X95.234 Y55.326 Z5	N615 G1 X82.613 Y25.341 Z-11.156	
N541 G0 X95.234 Y55.326 Z5	N616 G0 X82.613 Y25.341 Z5	



Prilog 18. NC kôd generiran iz WinCAM sustava

<p>(* WinCAM by EMCO [c] 1995-2001, NC-program SINUMERIK 810M *)</p> <p>N0005 G54  N0010 G97 G94  N0015 G58 X0. Y0. Z0.  N0020 T1 D1 M6 (* Twist drill 4mm *)  N0025 F1200  N0030 S1200  N0035 M3  N0040 G0 X80. Y65.  N0045 G0 Z10.</p> <p>(**#00022 Drilling cycle - center, SINUMERIK 810M **)</p> <p>N0050 G94 F120 G97 S1200  N0055 G0 X70.545 Y57.  N0060 R2=5. R3=-11.156 R10=10. L81 P1  N0065 G0 X70.545 Y50.699  N0070 R2=5. R3=-11.156 R10=10. L81 P1  N0075 G0 X75.729 Y47.634  N0080 R2=5. R3=-11.156 R10=10. L81 P1  N0085 G0 X73.27 Y43.62  N0090 R2=5. R3=-11.156 R10=10. L81 P1  N0095 G0 X71.468 Y39.271  N0100 R2=5. R3=-11.156 R10=10. L81 P1  N0105 G0 X70.369 Y34.693  N0110 R2=5. R3=-11.156 R10=10. L81 P1  N0115 G0 X70. Y30.  N0120 R2=5. R3=-11.156 R10=10. L81 P1  N0125 G0 X70.369 Y25.307  N0130 R2=5. R3=-11.156 R10=10. L81 P1  N0135 G0 X71.468 Y20.729  N0140 R2=5. R3=-11.156 R10=10. L81 P1  N0145 G0 X73.27 Y16.38  N0150 R2=5. R3=-11.156 R10=10. L81 P1  N0155 G0 X75.729 Y12.366  N0160 R2=5. R3=-11.156 R10=10. L81 P1  N0165 G0 X78.787 Y8.787  N0170 R2=5. R3=-11.156 R10=10. L81 P1  N0175 G0 X83.029 Y13.029  N0180 R2=5. R3=-11.156 R10=10. L81 P1  N0185 G0 X80.045 Y16.666  N0190 R2=5. R3=-11.156 R10=10. L81 P1  N0195 G0 X77.827 Y20.816  N0200 R2=5. R3=-11.156 R10=10. L81 P1  N0205 G0 X76.461 Y25.318  N0210 R2=5. R3=-11.156 R10=10. L81 P1  N0215 G0 X76. Y30.  N0220 R2=5. R3=-11.156 R10=10. L81 P1  N0225 G0 X76.461 Y34.682  N0230 R2=5. R3=-11.156 R10=10. L81 P1  N0235 G0 X77.827 Y39.184  N0240 R2=5. R3=-11.156 R10=10. L81 P1  N0245 G0 X80.045 Y43.334  N0250 R2=5. R3=-11.156 R10=10. L81 P1  N0255 G0 X83.029 Y46.971  N0260 R2=5. R3=-11.156 R10=10. L81 P1  N0265 G0 X78.787 Y51.213  N0270 R2=5. R3=-11.156 R10=10. L81 P1  N0275 G0 X90.427 Y51.162  N0280 R2=5. R3=-11.156 R10=10. L81 P1  N0285 G0 X95.179 Y50.292  N0290 R2=5. R3=-11.156 R10=10. L81 P1  N0295 G0 X95.234 Y55.326  N0300 R2=5. R3=-11.156 R10=10. L81 P1  N0305 G0 X90.557 Y56.298  N0310 R2=5. R3=-11.156 R10=10. L81 P1  N0315 G0 X95.179 Y45.  N0320 R2=5. R3=-11.156 R10=10. L81 P1  N0325 G0 X91.515 Y38.485  N0330 R2=5. R3=-11.156 R10=10. L81 P1  N0335 G0 X88.913 Y34.592  N0340 R2=5. R3=-11.156 R10=10. L81 P1  N0345 G0 X88. Y30.</p>	<p>N0350 R2=5. R3=-11.156 R10=10. L81 P1  N0355 G0 X88.913 Y25.408  N0360 R2=5. R3=-11.156 R10=10. L81 P1  N0365 G0 X91.515 Y21.515  N0370 R2=5. R3=-11.156 R10=10. L81 P1  N0375 G0 X95.757 Y25.757  N0380 R2=5. R3=-11.156 R10=10. L81 P1  N0385 G0 X94. Y30.  N0390 R2=5. R3=-11.156 R10=10. L81 P1  N0395 G0 X95.757 Y34.243  N0400 R2=5. R3=-11.156 R10=10. L81 P1  N0405 G0 X87.272 Y42.728  N0410 R2=5. R3=-11.156 R10=10. L81 P1  N0415 G0 X84.412 Y39.  N0420 R2=5. R3=-11.156 R10=10. L81 P1  N0425 G0 X82.613 Y34.659  N0430 R2=5. R3=-11.156 R10=10. L81 P1  N0435 G0 X82. Y30.  N0440 R2=5. R3=-11.156 R10=10. L81 P1  N0445 G0 X82.613 Y25.341  N0450 R2=5. R3=-11.156 R10=10. L81 P1  N0455 G0 X84.412 Y21.  N0460 R2=5. R3=-11.156 R10=10. L81 P1  N0465 G0 X87.272 Y17.272  N0470 R2=5. R3=-11.156 R10=10. L81 P1  N0475 G0 X95.179 Y14.708  N0480 R2=5. R3=-11.156 R10=10. L81 P1  N0485 G0 X95.179 Y9.708  N0490 R2=5. R3=-11.156 R10=10. L81 P1  N0495 G0 X90.427 Y8.838  N0500 R2=5. R3=-11.156 R10=10. L81 P1  N0505 G0 X90.557 Y3.702  N0510 R2=5. R3=-11.156 R10=10. L81 P1  N0515 G0 X95.234 Y4.674  N0520 R2=5. R3=-11.156 R10=10. L81 P1  N0525 G0 X70.545 Y3.  N0530 R2=5. R3=-11.156 R10=10. L81 P1  N0535 G0 X70.545 Y9.301  N0540 R2=5. R3=-11.156 R10=10. L81 P1  N0545 G0 X63.455 Y9.301  N0550 R2=5. R3=-11.156 R10=10. L81 P1  N0555 G0 X58.271 Y12.366  N0560 R2=5. R3=-11.156 R10=10. L81 P1  N0565 G0 X60.73 Y16.38  N0570 R2=5. R3=-11.156 R10=10. L81 P1  N0575 G0 X62.532 Y20.729  N0580 R2=5. R3=-11.156 R10=10. L81 P1  N0585 G0 X63.631 Y25.307  N0590 R2=5. R3=-11.156 R10=10. L81 P1  N0595 G0 X64. Y30.  N0600 R2=5. R3=-11.156 R10=10. L81 P1  N0605 G0 X63.631 Y34.693  N0610 R2=5. R3=-11.156 R10=10. L81 P1  N0615 G0 X62.532 Y39.271  N0620 R2=5. R3=-11.156 R10=10. L81 P1  N0625 G0 X60.73 Y43.62  N0630 R2=5. R3=-11.156 R10=10. L81 P1  N0635 G0 X58.271 Y47.634  N0640 R2=5. R3=-11.156 R10=10. L81 P1  N0645 G0 X55.213 Y51.213  N0650 R2=5. R3=-11.156 R10=10. L81 P1  N0655 G0 X50.971 Y46.971  N0660 R2=5. R3=-11.156 R10=10. L81 P1  N0665 G0 X53.955 Y43.334  N0670 R2=5. R3=-11.156 R10=10. L81 P1  N0675 G0 X56.173 Y39.184  N0680 R2=5. R3=-11.156 R10=10. L81 P1  N0685 G0 X57.539 Y34.682  N0690 R2=5. R3=-11.156 R10=10. L81 P1  N0695 G0 X58. Y30.  N0700 R2=5. R3=-11.156 R10=10. L81 P1  N0705 G0 X57.539 Y25.318  N0710 R2=5. R3=-11.156 R10=10. L81 P1  N0715 G0 X56.173 Y20.816  N0720 R2=5. R3=-11.156 R10=10. L81 P1</p>	<p>N0725 G0 X53.955 Y16.666  N0730 R2=5. R3=-11.156 R10=10. L81 P1  N0735 G0 X50.971 Y13.029  N0740 R2=5. R3=-11.156 R10=10. L81 P1  N0745 G0 X55.213 Y8.787  N0750 R2=5. R3=-11.156 R10=10. L81 P1  N0755 G0 X63.455 Y3.  N0760 R2=5. R3=-11.156 R10=10. L81 P1  N0765 G0 X67. Y15.613  N0770 R2=5. R3=-11.156 R10=10. L81 P1  N0775 G0 X49.588 Y21.  N0780 R2=5. R3=-11.156 R10=10. L81 P1  N0785 G0 X46.728 Y17.272  N0790 R2=5. R3=-11.156 R10=10. L81 P1  N0795 G0 X42.485 Y21.515  N0800 R2=5. R3=-11.156 R10=10. L81 P1  N0805 G0 X45.087 Y25.408  N0810 R2=5. R3=-11.156 R10=10. L81 P1  N0815 G0 X46. Y30.  N0820 R2=5. R3=-11.156 R10=10. L81 P1  N0825 G0 X45.087 Y34.592  N0830 R2=5. R3=-11.156 R10=10. L81 P1  N0835 G0 X42.485 Y38.485  N0840 R2=5. R3=-11.156 R10=10. L81 P1  N0845 G0 X46.728 Y42.728  N0850 R2=5. R3=-11.156 R10=10. L81 P1  N0855 G0 X49.588 Y39.  N0860 R2=5. R3=-11.156 R10=10. L81 P1  N0865 G0 X51.387 Y34.659  N0870 R2=5. R3=-11.156 R10=10. L81 P1  N0875 G0 X52. Y30.  N0880 R2=5. R3=-11.156 R10=10. L81 P1  N0885 G0 X51.387 Y25.341  N0890 R2=5. R3=-11.156 R10=10. L81 P1  N0895 G0 X40. Y30.  N0900 R2=5. R3=-11.156 R10=10. L81 P1  N0905 G0 X38.243 Y34.  N0910 R2=5. R3=-11.156 R10=10. L81 P1  N0915 G0 X34. Y30.  N0920 R2=5. R3=-11.156 R10=10. L81 P1  N0925 G0 X28. Y30.  N0930 R2=5. R3=-11.156 R10=10. L81 P1  N0935 G0 X29.757 Y34.243  N0940 R2=5. R3=-11.156 R10=10. L81 P1  N0945 G0 X25.515 Y38.485  N0950 R2=5. R3=-11.156 R10=10. L81 P1  N0955 G0 X22.913 Y34.592  N0960 R2=5. R3=-11.156 R10=10. L81 P1  N0965 G0 X22. Y30.  N0970 R2=5. R3=-11.156 R10=10. L81 P1  N0975 G0 X22.913 Y25.408  N0980 R2=5. R3=-11.156 R10=10. L81 P1  N0985 G0 X25.515 Y21.515  N0990 R2=5. R3=-11.156 R10=10. L81 P1  N0995 G0 X29.757 Y25.757  N1000 R2=5. R3=-11.156 R10=10. L81 P1  N1005 G0 X34. Y20.  N1010 R2=5. R3=-11.156 R10=10. L81 P1  N1015 G0 X34. Y15.  N1020 R2=5. R3=-11.156 R10=10. L81 P1  N1025 G0 X38.821 Y14.708  N1030 R2=5. R3=-11.156 R10=10. L81 P1  N1035 G0 X38.821 Y9.708  N1040 R2=5. R3=-11.156 R10=10. L81 P1  N1045 G0 X34. Y10.  N1050 R2=5. R3=-11.156 R10=10. L81 P1  N1055 G0 X29.179 Y9.708  N1060 R2=5. R3=-11.156 R10=10. L81 P1  N1065 G0 X24.427 Y8.838  N1070 R2=5. R3=-11.156 R10=10. L81 P1  N1075 G0 X24.557 Y3.702  N1080 R2=5. R3=-11.156 R10=10. L81 P1  N1085 G0 X29.234 Y4.674  N1090 R2=5. R3=-11.156 R10=10. L81 P1  N1095 G0 X34. Y5</p>
---	---	--

Prilog 18. nastavak

<p>N1100 R2=5. R3=-11.156 R10=10. L81 P1                  N1105 G0 X38.766 Y4.674                  N1110 R2=5. R3=-11.156 R10=10. L81 P1                  N1115 G0 X43.443 Y3.702                  N1120 R2=5. R3=-11.156 R10=10. L81 P1                  N1125 G0 X43.573 Y8.838                  N1130 R2=5. R3=-11.156 R10=10. L81 P1                  N1135 G0 X29.179 Y14.708                  N1140 R2=5. R3=-11.156 R10=10. L81 P1                  N1145 G0 X21.272 Y17.272                  N1150 R2=5. R3=-11.156 R10=10. L81 P1                  N1155 G0 X18.412 Y21.                  N1160 R2=5. R3=-11.156 R10=10. L81 P1                  N1165 G0 X16.613 Y25.341                  N1170 R2=5. R3=-11.156 R10=10. L81 P1                  N1175 G0 X16. Y30.                  N1180 R2=5. R3=-11.156 R10=10. L81 P1                  N1185 G0 X16.613 Y34.659                  N1190 R2=5. R3=-11.156 R10=10. L81 P1                  N1195 G0 X18.412 Y39                  N1200 R2=5. R3=-11.156 R10=10. L81 P1                  N1205 G0 X21.272 Y42.728                  N1210 R2=5. R3=-11.156 R10=10. L81 P1                  N1215 G0 X17.029 Y46.971                  N1220 R2=5. R3=-11.156 R10=10. L81 P1                  N1225 G0 X14.045 Y43.334                  N1230 R2=5. R3=-11.156 R10=10. L81 P1                  N1235 G0 X11.827 Y39.184                  N1240 R2=5. R3=-11.156 R10=10. L81 P1                  N1245 G0 X10.461 Y34.682                  N1250 R2=5. R3=-11.156 R10=10. L81 P1                  N1255 G0 X10. Y30.                  N1260 R2=5. R3=-11.156 R10=10. L81 P1                  N1265 G0 X10.461 Y25.318                  N1270 R2=5. R3=-11.156 R10=10. L81 P1                  N1275 G0 X11.827 Y20.816                  N1280 R2=5. R3=-11.156 R10=10. L81 P1                  N1285 G0 X14.045 Y16.666                  N1290 R2=5. R3=-11.156 R10=10. L81 P1                  N1295 G0 X17.029 Y13.029                  N1300 R2=5. R3=-11.156 R10=10. L81 P1                  N1305 G0 X12.787 Y8.787                  N1310 R2=5. R3=-11.156 R10=10. L81 P1                  N1315 G0 X9.729 Y12.366                  N1320 R2=5. R3=-11.156 R10=10. L81 P1                  N1325 G0 X7.27 Y16.38                  N1330 R2=5. R3=-11.156 R10=10. L81 P1                  N1335 G0 X5.468 Y20.729                  N1340 R2=5. R3=-11.156 R10=10. L81 P1                  N1345 G0 X4.369 Y25.307                  N1350 R2=5. R3=-11.156 R10=10. L81 P1                  N1355 G0 X4. Y30.                  N1360 R2=5. R3=-11.156 R10=10. L81 P1                  N1365 G0 X4.369 Y34.693                  N1370 R2=5. R3=-11.156 R10=10. L81 P1                  N1375 G0 X5.468 Y39.271                  N1380 R2=5. R3=-11.156 R10=10. L81 P1                  N1385 G0 X7.27 Y43.62                  N1390 R2=5. R3=-11.156 R10=10. L81 P1                  N1395 G0 X9.729 Y47.634                  N1400 R2=5. R3=-11.156 R10=10. L81 P1                  N1405 G0 X12.787 Y51.213                  N1410 R2=5. R3=-11.156 R10=10. L81 P1                  N1415 G0 X4.545 Y50.699                  N1420 R2=5. R3=-11.156 R10=10. L81 P1                  N1425 G0 X4.545 Y57.                  N1430 R2=5. R3=-11.156 R10=10. L81 P1                  N1435 G0 X24.557 Y56.298                  N1440 R2=5. R3=-11.156 R10=10. L81 P1                  N1445 G0 X29.234 Y55.326                  N1450 R2=5. R3=-11.156 R10=10. L81 P1                  N1455 G0 X34. Y55.                  N1460 R2=5. R3=-11.156 R10=10. L81 P1                  N1465 G0 X38.766 Y55.326                  N1470 R2=5. R3=-11.156 R10=10. L81 P1</p>	<p>N1475 G0 X43.443 Y56.298                  N1480 R2=5. R3=-11.156 R10=10. L81 P1                  N1485 G0 X43.573 Y51.162                  N1490 R2=5. R3=-11.156 R10=10. L81 P1                  N1495 G0 X38.821 Y50.292                  N1500 R2=5. R3=-11.156 R10=10. L81 P1                  N1505 G0 X34. Y50.                  N1510 R2=5. R3=-11.156 R10=10. L81 P1                  N1515 G0 X29.179 Y50.292                  N1520 R2=5. R3=-11.156 R10=10. L81 P1                  N1525 G0 X24.427 Y51.162                  N1530 R2=5. R3=-11.156 R10=10. L81 P1                  N1535 G0 X29.179 Y45.292                  N1540 R2=5. R3=-11.156 R10=10. L81 P1                  N1545 G0 X34. Y45.                  N1550 R2=5. R3=-11.156 R10=10. L81 P1                  N1555 G0 X38.821 Y45.292                  N1560 R2=5. R3=-11.156 R10=10. L81 P1                  N1565 G0 X34. Y40.                  N1570 R2=5. R3=-11.156 R10=10. L81 P1                  N1575 G0 X38.243 Y25.757                  N1580 R2=5. R3=-11.156 R10=10. L81 P1                  N1585 G0 X67. Y44.387                  N1590 R2=5. R3=-11.156 R10=10. L81 P1                  N1595 G0 X63.455 Y50.699                  N1600 R2=5. R3=-11.156 R10=10. L81 P1                  N1605 G0 X63.455 Y57.                  N1610 R2=5. R3=-11.156 R10=10. L81 P1                  N1615 G0 X4.545 Y9.301                  N1620 R2=5. R3=-11.156 R10=10. L81 P1                  N1625 G0 X4.545 Y3.                  N1630 R2=5. R3=-11.156 R10=10. L81 P1                  (**#00022 end **)                  N1635 G0 Z10.                  N1640 G0 X80. Y65.                  N1645 M5                  N1650 M30</p>	
--	---	--

Prilog 19. NC kôd generiran iz CATIA V5 sustava

<pre> ;===== ;=== cPost Standard PP for SINUMERIK 840 D === ;===== N10 G0 G90 G40 N20 G54 N30 ;===== TOOL CHANGE ===== N40 ; DESC : T1 Drill D 4 N50 ;===== N60 T2 M06 N70 D2 N80 G0 G90 G40 G17 N90 G94 F1000 S70 M3 N100 G64 SOFT N110 MCALL CYCLE81(0,0,5,,21.155) N120 X34 Y30 N130 X38.243 Y25.757 N140 X40 Y30 N150 X38.243 Y34.243 N160 X42.485 Y38.485 N170 X45.087 Y34.592 N180 X46 Y30 N190 X45.087 Y25.408 N200 X42.485 Y21.515 N210 X46.728 Y17.272 N220 X49.588 Y21 N230 X51.387 Y25.341 N240 X52 Y30 N250 X51.387 Y34.659 N260 X49.588 Y39 N270 X46.728 Y42.728 N280 X50.971 Y46.971 N290 X53.955 Y43.334 N300 X56.173 Y39.184 N310 X57.539 Y34.682 N320 X58 Y30 N330 X57.539 Y25.318 N340 X56.173 Y20.816 N350 X53.955 Y16.666 N360 X50.971 Y13.029 N370 X55.213 Y8.787 N380 X58.271 Y12.366 N390 X60.73 Y16.38 N400 X62.532 Y20.729 N410 X63.631 Y25.307 N420 X64 Y30 N430 X63.631 Y34.693 N440 X62.532 Y39.271 N450 X60.73 Y43.62 N460 X58.271 Y47.634 N470 X55.213 Y51.213 N480 X63.455 Y50.699 N490 Y57 N500 X70.545 N510 Y50.699 N520 X75.729 Y47.634 N530 X78.787 Y51.213 N540 X83.029 Y46.971 N550 X80.045 Y43.334 N560 X77.827 Y39.184 N570 X76.461 Y34.682 N580 X76 Y30 N590 X76.461 Y25.318 N600 X77.827 Y20.816 N610 X80.045 Y16.666 N620 X83.029 Y13.029 N630 X87.272 Y17.272 N640 X84.412 Y21 N650 X82.613 Y25.341 N660 X82 Y30 N670 X82.613 Y34.659 N680 X84.412 Y39 </pre>	<pre> N690 X87.272 Y42.728 N700 X91.515 Y38.485 N710 X88.913 Y34.592 N720 X88 Y30 N730 X88.913 Y25.408 N740 X91.515 Y21.515 N750 X95.757 Y25.757 N760 X94 Y30 N770 X95.757 Y34.243 N780 X95.179 Y45.292 N790 Y50.292 N800 X90.427 Y51.162 N810 X90.557 Y56.298 N820 X95.234 Y55.326 N830 X73.27 Y43.62 N840 X71.468 Y39.271 N850 X70.369 Y34.693 N860 X70 Y30 N870 X70.369 Y25.307 N880 X71.468 Y20.729 N890 X73.27 Y16.38 N900 X75.729 Y12.366 N910 X78.787 Y8.787 N920 X70.545 Y9.301 N930 Y3 N940 X63.455 N950 Y9.301 N960 X67 Y15.613 N970 X90.427 Y8.838 N980 X95.179 Y9.708 N990 Y14.708 N1000 X95.234 Y4.674 N1010 X90.557 Y3.702 N1020 X67 Y44.387 N1030 X43.573 Y51.162 N1040 X38.821 Y50.292 N1050 X34 Y50 N1060 X29.179 Y50.292 N1070 X24.427 Y51.162 N1080 X24.557 Y56.298 N1090 X29.234 Y55.326 N1100 X34 Y55 N1110 X38.766 Y55.326 N1120 X43.443 Y56.298 N1130 X38.821 Y45.292 N1140 X34 Y45 N1150 X29.179 Y45.292 N1160 X34 Y40 N1170 X29.757 Y34.243 N1180 X28 Y30 N1190 X29.757 Y25.757 N2000 X25.515 Y21.515 N1210 X22.913 Y25.408 N1220 X22 Y30 N1230 X22.913 Y34.592 N1240 X25.515 Y38.485 N1250 X21.272 Y42.728 N1260 X18.412 Y39 N1270 X16.613 Y34.659 N1280 X16 Y30 N1290 X16.613 Y25.341 N1300 X18.412 Y21 N1310 X21.272 Y17.272 N1320 X17.029 Y13.029 N1330 X14.045 Y16.666 N1340 X11.827 Y20.816 N1350 X10.461 Y25.318 N1360 X10 Y30 N1370 X10.461 Y34.682 N1380 X11.827 Y39.184 N1390 X14.045 Y43.334 </pre>
--	---

## Prilog 20. NC kôd ručno programiran za upravljačku jedinicu Sinumerik 840D

<p>N10 ;----- ----- N20 ;EMCO WINNC SINUMERIK 840D N30 ;PRIZMATICNI IZRADAK (158 RUPA) N40 ;PROGRAM IZRADILA: DANIJELA PEZER N50 ;----- ----- N60 G54 N70 TRANS X0 Y-59.45 Z0 N80 T1 D1 M6 ; ceono glodalno fi 40 N90 S2000 F250 M3 N100 G0 X-25 Y15 Z10 N110 Z0 N120 G1 X125 N130 Y45 N140 G1 X-25 N150 G0 Z10 N160 X50 Y70 Z30 N170 T2 D1 M6; spiralno svrdlo fi 4 N180 S1200 F120 M3 N190 MCALL CYCLE81(5,0,2,-11.155,0) N200 G0 X34 Y30 Z10; TOCKA 1 N210 X29.76 Y34.24 ; TOCKA 2 N220 X28 Y30; TOCKA 3 N230 X29.76 Y25.76; TOCKA 4 N240 X38.24 ; TOCKA 5 N250 X40 Y30; TOCKA 6 N260 X38.24 Y34.24; TOCKA 7 N270 X34 Y40; TOCKA 8 N280 X25.51 Y38.49; TOCKA 9 N290 X22.91 Y34.59 ; TOCKA 10 N300 X22 Y30; TOCKA 11 N310 X22.91 Y25.41; TOCKA 12 N320 X25.51 Y21.51; TOCKA 13 N330 X34 Y20; TOCKA 14 N340 X42.49 Y21.51; TOCKA 15 N350 X45.09 Y25.41; TOCKA 16 N360 X46 Y30 TOCKA 17 N370 X45.09 Y34.59; TOCKA 18 N380 X42.49 Y38.49; TOCKA 19 N390 X38.82 Y45.29 ; TOCKA 20 N400 X34 Y45; TOCKA 21 N410 X29.18 Y45.29; TOCKA 22 N420 X21.27 Y42.73; TOCKA 23 N430 X18.41 Y39 ; TOCKA 24 N440 X16.61 Y34.66 ; TOCKA 25 N450 X16 Y30 ; TOCKA 26 N460 X16.61 Y25.34; TOCKA 27 N470 X18.41 Y21; TOCKA 28 N480 X21.27 Y17.27; TOCKA 29 N490 X29.18 Y14.71; TOCKA 30 N500 X34 Y15; TOCKA 31 N510 X38.82 Y14.71; TOCKA 32 N520 X46.73 Y17.27; TOCKA 33 N530 X49.59 Y21 ; TOCKA 34 N540 X51.39 Y25.34; TOCKA 35 N550 X52 Y30; TOCKA 36 N560 X51.39 Y34.66; TOCKA 37 N570 X49.59 Y39; TOCKA 38 N580 X46.73 Y42.73; TOCKA 39 N590 X43.57 Y51.16; TOCKA 40 N600 X38.82 Y50.29 TOCKA 41 N610 X34 Y50; TOCKA 42 N620 X29.18 Y50.29; TOCKA 43 N630 X24.43 Y51.16 ; TOCKA 44 N640 X17.03 Y46.97; TOCKA 45 N650 X14.04 Y43.33; TOCKA 46 N660 X11.83 Y39.18; TOCKA 47 N670 X10.46 Y34.68 ; TOCKA 48 N680 X10 Y30 ; TOCKA 49 N690 X10.46 Y25.32 ; TOCKA 50 N700 X11.83 Y20.82; TOCKA 51 N710 X14.04 Y16.67; TOCKA 52</p>	<p>N720 X17.03 Y13.03; TOCKA 53 N730 X24.56 Y8.84 ; TOCKA 54 N740 X29.18 Y9.71 ; TOCKA 55 N750 X34 Y10 ; TOCKA 56 N760 X38.82 Y9.71; TOCKA 57 N770 X43.57 Y8.84; TOCKA 58 N780 X50.97 Y13.03 ; TOCKA 59 N790 X53.96 Y16.67; TOCKA 60 N800 X56.17 Y20.82; TOCKA 61 N810 X57.54 Y25.32; TOCKA 62 N820 X58 Y30; TOCKA 63 N830 X57.54 Y34.68 ; TOCKA 64 N840 X56.17 Y39.18; TOCKA 65 N850 X53.96 Y43.33; TOCKA 66 N860 X50.97 Y46.97; TOCKA 67 N870 X43.44 Y56.3; TOCKA 68 N880 X38.77 Y55.33; TOCKA 69 N890 X34 Y55 TOCKA 70 N900 X29.23 Y55.33; TOCKA 71 N910 X24.56 Y56.3; TOCKA 72 N920 X12.79 Y51.21 ; TOCKA 73 N930 X4.55 Y57; TOCKA 74 N940 X4.55 Y50.7; TOCKA 75 N950 X9.73 Y47.63; TOCKA 76 N960 X7.27 Y43.62 ; TOCKA 77 N970 X5.47 Y39.27 ; TOCKA 78 N980 X4.37 Y34.69; TOCKA 79 N990 X4 Y30 TOCKA 80 N1000 X4.37 Y25.31; TOCKA 81 N1010 X5.47 Y20.73; TOCKA 82 N1020 X7.27 Y16.38 ; TOCKA 83 N1030 X9.73 Y12.37; TOCKA 84 N1040 X4.55 Y9.3; TOCKA 85 N1050 X4.55 Y3; TOCKA 86 N1060 X12.79 Y8.79 ; TOCKA 87 N1070 X24.43 Y3.7 ; TOCKA 88 N1080 X29.23 Y4.67 ; TOCKA 89 N1090 X34 Y5; TOCKA 90 N1100 X38.77 Y4.67; TOCKA 91 N1110 X43.44 Y3.7; TOCKA 92 N1120 X55.21 Y8.79 ; TOCKA 93 N1130 X58.27 Y12.37 ; TOCKA 94 N1140 X60.73 Y16.38 ; TOCKA 95 N1150 X62.53 Y20.73; TOCKA 96 N1160 X63.63 Y25.31; TOCKA 97 N1170 X64 Y30 ; TOCKA 98 N1180 X63.63 Y34.69; TOCKA 99 N1190 X62.53 Y39.27; TOCKA 100 N1200 X60.73 Y43.62; TOCKA 101 N1210 X58.27 Y47.63; TOCKA 102 N1220 X55.21 Y51.21 ; TOCKA 103 N1230 X63.45 Y50.7; TOCKA 104 N1240 X63.45 Y57; TOCKA 105 N1250 X70.55 Y57; TOCKA 106 N1260 X70.55 Y50.7; TOCKA 107 N1270 X78.79 Y51.21; TOCKA 108 N1280 X75.73 Y47.63; TOCKA 109 N1290 X73.27 Y43.62 TOCKA 110 N1300 X67 Y44.39; TOCKA 111 N1310 X71.47 Y39.27; TOCKA 112 N1320 X70.37 Y34.69 ; TOCKA 113 N1330 X70 Y30; TOCKA 114 N1340 X70.37 Y25.31; TOCKA 115 N1350 X71.47 Y20.73; TOCKA 116 N1360 X73.27 Y16.38 ; TOCKA 117 N1370 X67 Y15.61 ; TOCKA 118 N1380 X63.45 Y9.3; TOCKA 119 N1390 X63.45 Y3; TOCKA 120</p>	<p>N1400 X70.55 Y3 ; TOCKA 121 N1410 X70.55 Y9.3; TOCKA 122 N1430 X78.79 Y8.79; TOCKA 124 N1440 X83.03 Y13.03 ; TOCKA 125 N1450 X80.04 Y16.67 ; TOCKA 126 N1460 X77.83 Y20.82 ; TOCKA 127 N1470 X76.46 Y25.32 ; TOCKA 128 N1480 X76 Y30; TOCKA 129 N1490 X76.46 Y34.68; TOCKA 130 N1500 X77.83 Y39.18 ; TOCKA 131 N1510 X80.04 Y43.33; TOCKA 132 N1520 X83.03 Y46.97; TOCKA 133 N1530 X90.43 Y51.16; TOCKA 134 N1540 X90.43 Y56.3; TOCKA 135 N1550 X95.23 Y55.33; TOCKA 136 N1560 X95.18 Y50.29 ; TOCKA 137 N1570 X95.18 Y45.29 ; TOCKA 138 N1580 X87.27 Y42.73; TOCKA 139 N1590 X84.41 Y39; TOCKA 140 N1600 X82.61 Y34.66 ; TOCKA 141 N1610 X82 Y30; TOCKA 142 N1620 X82.61 Y25.34; TOCKA 143 N1630 X84.41 Y21; TOCKA 144 N1640 X87.27 Y17.27 ; TOCKA 145 N1650 X91.51 Y21.51 ; TOCKA 146 N1660 X88.911 Y25.41 ; TOCKA 147 N1670 X88 Y30 ; TOCKA 148 N1680 X88.91 Y34.59; TOCKA 149 N1690 X91.51 Y38.49; TOCKA 150 N1700 X95.76 Y34.24 ; TOCKA 151 N1710 X94 Y30; TOCKA 152 N1720 X95.76 Y25.76; TOCKA 153 N1730 X95.18 Y14.71; TOCKA 154 N1740 X95.18 Y9.71 ; TOCKA 155 N1750 X95.23 Y4.67 ; TOCKA 156 N1760 X90.43 Y3.7 ; TOCKA 157 N1770 X90.43 Y8.84 ; TOCKA 158 N1780 MCALL N1790 X50 Y70 Z30 N1800 M5 N1810 M30 N1820</p>
--	--	--